

# INSTRUCTIONS—INSTRUCCIONES—CONSIGNES

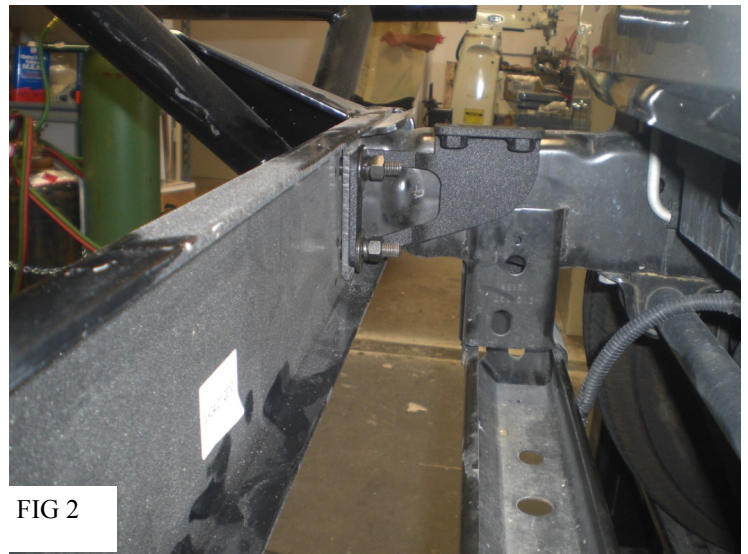
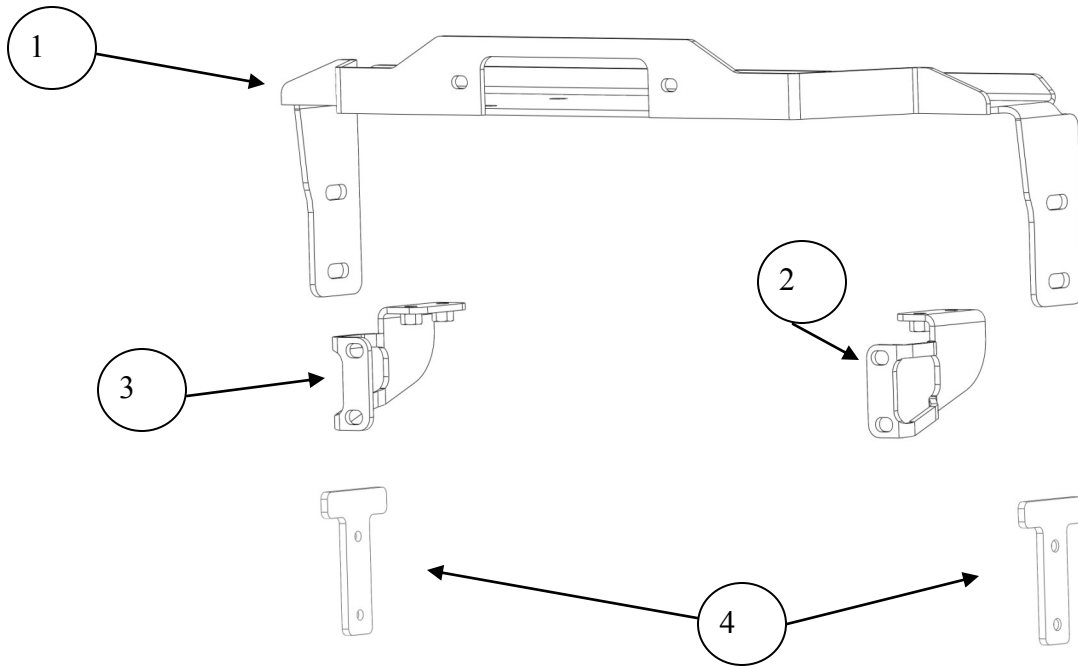
APPLICATION: 07-12 JEEP WRANGLER/ WRANGLER UNLIMITED  
APP PART # 47-3106  
TRAILBLAZER WINCH MOUNT

ITEM	QUANTITY	DESCRIPTION	TOOLS NEEDED
1	1	WINCH TRAY	18MM SOCKET
2,3	2	MOUNTING BRACKETS (2) DRIVERS SIDE, (3) PASSENGER SIDE	18MM WRENCH
4	2	THREADED PLATES	RATCHET
5	6	M12 X 45MM HEX HEAD BOLTS	TORQUE WRENCH
6	4	M12 X 55MM HEX HEAD BOLTS	
7	2	M12 X 30MM HEX HEAD BOLTS	
8	8	M12 X 37MM OD FLAT WASHERS	
9	4	M12 X 24MM OD FLAT WASHERS	
10	4	M12 X 44MM OD FLAT WASHERS	
11	12	M12 LOCK WASHERS	
12	4	M12 HEX NUTS	

1. Remove all contents from box, verify all parts listed are present and free from damage. Carefully read and understand all instructions before attempting installation.
2. Starting at the front of the vehicle, remove all factory hardware attaching the bumper, once this is complete remove the bumper. NOTE: the factory bumper will not be reinstalled. FIG 1
3. Locate the drivers side mounting bracket and attach it to the two inside holes where the tow hooks mount to the frame FIG 1 using, (2) M12 x 55mm hex head bolts, (2) M12 x 44mm flat washers ( used on the front side on the bracket) , (2) M12 x 24mm flat washers (used on the backside of the bracket), (2) M12 lock washers, and (2) M12 hex nuts. Repeat this step for the passenger side. Do not fully tighten at this time. FIG 2, 4
4. Locate the two threaded plates and place them in the frame channel shown in FIG 3.
5. Locate the winch tray and place it on top of the frame and align it with all mounting points, attach the winch tray to the top hole in the threaded plates using (2) M12 x 30mm hex head bolts, (2) M12 x 37mm flat washers, and (2) M12 lock washers. Do not fully tighten at this time. FIG 4
6. Attach winch tray to all other mounting points using, (6) M12 x 45mm hex head bolts, (6) M12 x 37mm hex head bolts, and (6) M12 lock washers. Do not fully tighten at this time. FIG 4
7. Align and adjust the winch tray as needed then tighten all hardware at this time. Torque all M12 fasteners to 50-55 ft lbs
8. Install winch per manufacturers specifications

## CARE INSTRUCTIONS

- REGULAR WAXING IS RECOMMENDED. DO NOT USE ANY TYPE OF POLISH OR WAX THAT MAY CONTAIN ABRASIVES
- STAINLESS STEEL PRODUCTS CAN BE CLEANED WITH MILD SOAP AND WATER. STAINLESS STEEL POLISH SHOULD BE USED TO POLISH SMALL SCRATCHES.
- GLOSS BLACK FINISHES SHOULD BE CLEANED WITH MILD SOAP AND WATER



Westin Automotive Products, Inc.  
 5200 N. Irwindale Ave. Suite 220  
 Irwindale, Ca. 91706

Thank You for choosing Westin products  
 For Additional installation assistance please call  
 Customer service (800) 793-7846  
[www.westinautomotive.com](http://www.westinautomotive.com)

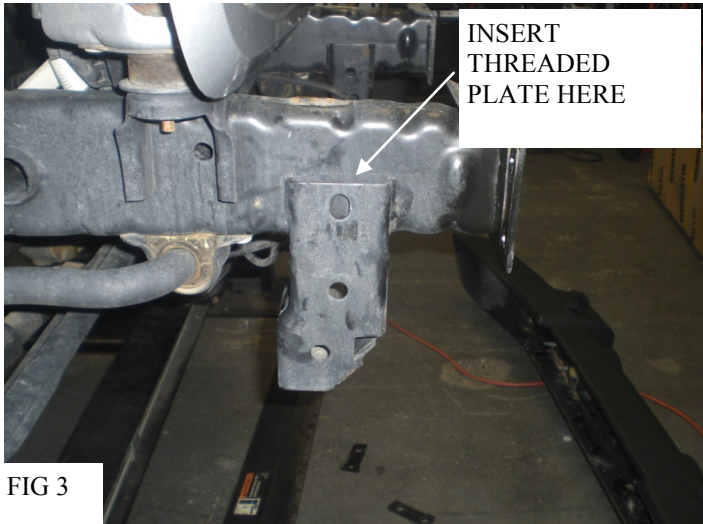


FIG 3

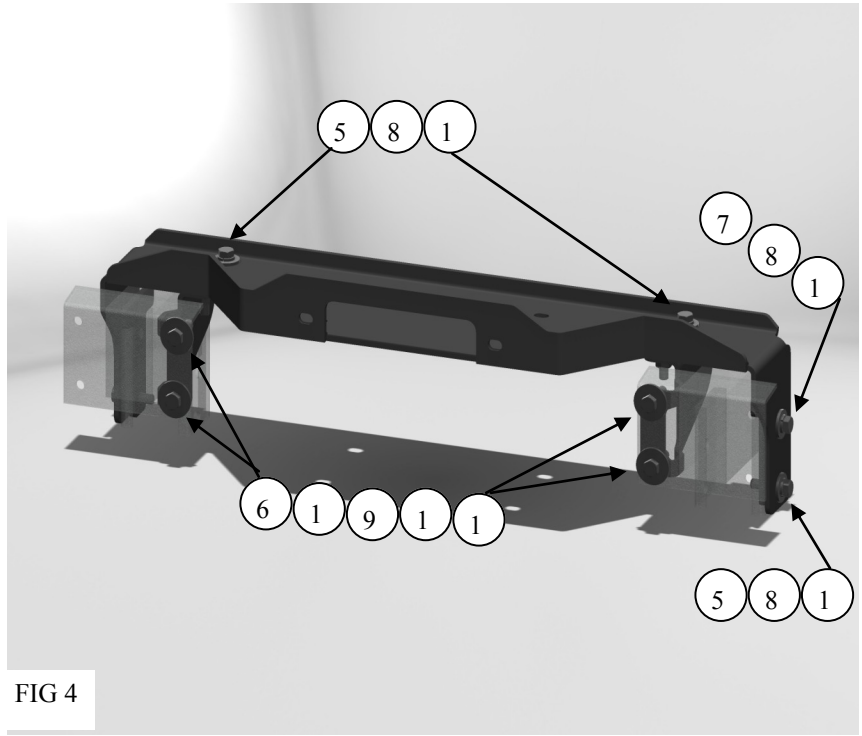
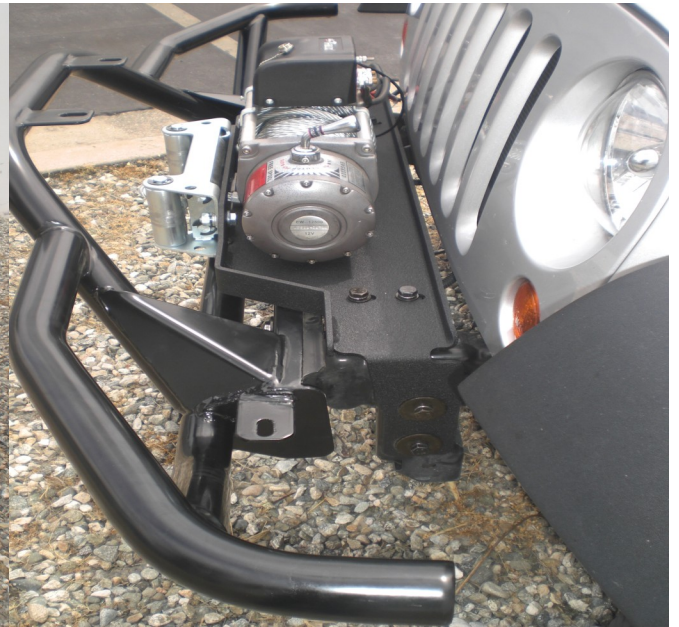


FIG 4



Installation complete (shown installed with optional trailblazer bumper)



Westin Automotive Products, Inc.  
5200 N. Irwindale Ave. Suite 220  
Irwindale, Ca. 91706

Thank You for choosing Westin products  
For Additional installation assistance please call  
Customer service (800) 793-7846  
[www.westinautomotive.com](http://www.westinautomotive.com)





AUTOMOTIVE PRODUCTS, INC.  
Irwindale, California

## WARNINGS & NOTICES FOR THE INSTALLATION OF MAX WINCH TRAY & SPORTSMAN—WINCH MOUNTS

### NOTICE

Westin Max Winch Trays are designed to accommodate a winch bolt pattern of 10" X 4.5". Closely follow all Westin Installation Instructions for the proper installation of product. Improper installation can result in death, serious injury, and/or product and vehicle damage. In the operation of these products, it is imperative to observe precautions for your personal safety and the safety of others.

### **WARNING**

Failure to follow these instructions could lead to death, personal injury, and / or property damage.

#### FASTENERS:

All Westin supplied fasteners must be utilized and installed in accordance with the installation instructions and apply torque to the specifications as defined. **DOUBLE CHECK ALL FASTENERS BEFORE PRODUCT USE TO ENSURE PROPER FUNCTION AND SAFETY.**

#### DRILLING:

Most Westin products do not require drilling for installation. If drilling is defined as required, use caution when drilling a vehicle. **FAILURE TO REVIEW AN AREA TO BE DRILLED MAY RESULT IN PERSONAL INJURY AND OR INJURY TO OTHERS AS WELL AS VEHICLE DAMAGE.**

#### EYE PROTECTION:

**ALWAYS WEAR SAFETY GLASSES OR GOGLES DURING THE INSTALLATION PROCESS TO AVOID PERSONAL INJURY.**

#### TOW HOOKS—TOW ATTACHMENT:

During product use, Tow Straps, Tow Cables, and Tow Hooks must only be attached to the Westin Tow Hook Loops as attached to the Max Winch Tray, (sold separately). **DO NOT ATTACH TO ANY OTHER AREA OR SERIOUS PERSONAL INJURY OR INJURY TO OTHERS MAY OCCUR.**

#### WINCH SIZING & MAX WINCH TRAY CAPACITY:

The Max Winch Tray is designed for a maximum Winch size rating of 12,000 Lbs. Use of Winch size ratings above this limit will void the Westin warranty and **MAY RESULT IN PERSONAL INJURY AND OR INJURY TO OTHERS AS WELL AS VEHICLE DAMAGE.**



Westin Automotive Products, Inc.  
5200 N. Irwindale Ave. Suite 220  
Irwindale, Ca. 91706

Thank You for choosing Westin products  
For Additional installation assistance please call  
Customer service (800) 793-7846  
[www.westinautomotive.com](http://www.westinautomotive.com)



AUTOMOTIVE PRODUCTS, INC.  
Irwindale, California

## AVISOS Y ADVERTENCIAS PARA LA INTALACIÓN DE LA BANDEJA DE TORNO MAX Y MONTAJES DE LA BANDEJA SPORTSMAN

### AVISO

Las bandejas de torno Westin Max estan diseñadas para caber a un diseño de perno de torno de 10" X 4.5". Siga de cerca todas las instrucciones de instalación Westin para la instalación adecuada del producto. La intalación inadecuada podria ocasionarle la muerte, leciones severas, y o daño al producto y el vehiculo. Para la el funcionamiento de este producto, es imprescindible observar precauciones para su propia seguridad y para la seguridad de otros.

## ADVERTENCIA

No seguir estas instrucciones podria llevarlo a la muerte, sufrir una lección personal, y o daño a la propiedad.

#### SUJETADORES:

Todos los sujetadores suministrados Westin deben ser utilizados e instalados de acuerdo a las instrucciones de instalación y aplicar la torsión como lo define las especificaciones. **PARA ASEGURARSE DEL FUNCIONAMIENTO Y SEGURIDAD ADECUADA HAGA UNA COMPARACIÓN MINUCIOSA A TODOS LOS SUJETADORES ANTES DE UTILIZAR EL PRODUCTO.**

#### PERFORACIÓN:

La mayoría de los productos Westin no se le requiere perforación para la intalación. Si se le difine perforar como requisito, tenga precaución al perforar un vehiculo. **NO REVISAR UNA AREÁ QUE TENGA QUE PERFORAR PODRIA OCACIONARLE UNA LECION PERSONAL Y O LECIONES A OTRS A LO IGUAL QUE DAÑO AL VEHICULO.**

#### PROTECCIÓN OCULAR:

**SIEMPRE UTILIZE LENTES PROTECTORES DURANTE EL PROCESO DE INSTALACIÓN PARA EVITAR LECIONES PERSONALES.**

#### GANCHOS DE REMOLQUE—ACCESORIO DE REMOLQUE:

Durante el uso del producto, correas de remolque, cables de remolque, y ganchos de remolque solo deben de ir sujetos a los lazos del gancho de remolque Westin mientras sujetos a la bandeja de torno Max, (se vende por separado). **NO SUJETE A NINGUNA OTRA AREA POR QUE LE PUEDE OCACIONAR LESIONES PERSONALES SEVERAS O LECIONES A OTROS.**

#### CALIBRADO DE TORNO Y CAPACIDAD DE LA BANDEJA DE TORNO:

La bandeja de torno Max esta diseñada para un grado de tamaño de torno maximo de 12,000 Lbs. El de un torno de grado superior a este limite le anulara la garantia Westin y **LE PODRIA OCACIONAR LECIONES PERSONALES O LECIONES A OTROS A LO IGUAL QUE DAÑOS AL VEHICULO.**



Westin Automotive Products, Inc.  
5200 N. Irwindale Ave. Suite 220  
Irwindale, Ca. 91706



AUTOMOTIVE PRODUCTS, INC.  
Irwindale, California

# MISES EN GARDE & NOTICES POUR L'INSTALLATION DE PLATINE DE TREUIL MAX & SPORTSMAN— SUPPORTS DE TREUIL

## NOTICE

Les platines de treuil Max de Westin sont conçues pour s'adapter à un modèle de treuil à boulon de 10" X 4.5". Suivre soigneusement toutes les instructions d'installation Westin pour une installation correcte du produit. Une installation incorrecte peut conduire à la mort, à de sérieuses blessures et/ou des dégâts au produit et au véhicule. Pendant le fonctionnement de ces produits, il est impératif d'observer des précautions pour votre sécurité personnelle et la sécurité d'autrui.



## MISE EN GARDE

Le non-respect de ces instructions pourrait conduire à la mort, à des blessures personnelles et / ou des dommages matériels.

### FIXATIONS :

Toutes les fixations Westin fournies doivent être utilisées et installées conformément aux instructions d'installation et les spécifications des couples de serrage doivent être appliquées comme défini. **VERIFIER ET REVERIFIER TOUTES LES FIXATIONS AVANT L'UTILISATION DU PRODUIT POUR S'ASSURER DE SON BON FONCTIONNEMENT ET DE SA SECURITE.**

### PERÇAGE :

La plupart des produits Westin ne nécessitent pas de perçage pour l'installation. Si le perçage est nécessaire, faire preuve de prudence lors du perçage d'un véhicule. **LE NON-RESPECT DE PASSER EN REVUE UN ENDROIT A ETRE PERCE PEUT CONDUIRE A DES BLESSURES PERSONNELLES ET OU DES BLESSURES A AUTRUI AINSI QU'A DES DEGATS AU VEHICULE.**

### PROTECTION DES YEUX :

**TOUJOURS PORTER DES LUNETTES DE PROTECTION OU DE SECURITE DURANT L'INSTALLATION POUR EVITER DES BLESSURES PERSONNELLES.**

### CROCHETS DE REMORQUAGE — ACCESSOIRE DE REMORQUAGE :

Pendant l'utilisation du produit, les sangles de remorquage, les câbles de remorquage et les crochets de remorquage doivent uniquement être fixés aux boucles de crochet de remorquage Westin tel que fixés à la platine de treuil Max (vendue séparément). **NE PAS FIXER A UN AUTRE ENDROIT OU DES BLESSURES PERSONNELLES SERIEUSES OU DES BLESSURES A AUTRUI POURRAIENT SE PRODUIRE.**

### DIMENSION DE TREUIL & CAPACITE PLATINE DE TREUIL MAX :

La platine de treuil Max est conçue pour une taille maximale de treuil de 12'000 livres. L'utilisation de taille de treuil supérieure à cette limite annulera la garantie Westin et **POURRAIT CONDUIRE A DES BLESSURES PERSONNELLES ET OU DES BLESSURES A AUTRUI AINSI QU'A DES DEGATS AU VEHICULE.**



Westin Automotive Products, Inc.  
5200 N. Irwindale Ave. Suite 220  
Irwindale, Ca. 91706

9/19/2011 P.N.: 75-0031-RevB W11-0088

Thank You for choosing Westin products  
For Additional installation assistance please call  
Customer service (800) 793-7846  
[www.westinautomotive.com](http://www.westinautomotive.com)

PG-6