



## ⚠ WARNING

**To prevent SERIOUS INJURY, DEATH or PROPERTY DAMAGE:**

- **ALWAYS read, understand and follow warnings and instructions for your hitch BEFORE installation. Keep for future reference.**
- **DO NOT cut, weld or modify this receiver.**
- **CHECK all fasteners are tight and your hitch is securely mounted to your vehicle periodically.**
- **ALWAYS read, understand and follow all warnings and instructions for your vehicle and for other accessories you will use with your hitch BEFORE use.**
- **LOAD the trailer heavier in front.**
- **DO NOT exceed lower of towing vehicle manufacturer's rating or:**

Hitch Type	Max Gross Trailer Weight	Max Tongue Weight
Weight Carrying	3500lb. (1587kg)	300lb. (136kg)
Weight Distributing	N/A	N/A

- **ALWAYS wear your seatbelt.**
- **SLOW DOWN when towing, NEVER exceed any posted speed limit.**
- **If EXCESS SWAY occurs, take your foot off the gas pedal and hold the steering wheel as steady as possible. DO NOT apply your brakes and DO NOT speed up.**

## LIMITED LIFETIME WARRANTY

1. **Limited Lifetime Warranty ("Warranty").** Cequent Performance Products, Inc. ("We", "Us" or "Our") warrants to the original consumer purchaser only ("You" or "Your") that the product will be free from material defects in both material and workmanship, ordinary wear and tear excepted. The Warranty is valid only if (a) the products are returned to Us for inspection and testing; (b) Our inspection discloses to Our satisfaction that any alleged nonconformance are material and have not been caused by misuse, neglect, wear and tear, improper installation, unsuitable storage, improper repair, alteration, or accident; and (c) the products were installed, maintained and used in accordance with Our instructions. **THE WARRANTY IS MADE IN LIEU OF ALL OTHER WARRANTIES, EXPRESS OR IMPLIED (OTHER THAN THE WARRANTY OF TITLE AS PROVIDED BY THE UNIFORM COMMERCIAL CODE IN EFFECT IN MICHIGAN), INCLUDING WITHOUT LIMITATION, ANY WARRANTIES OF MERCHANTABILITY OR FITNESS FOR A PARTICULAR PURPOSE, SAID WARRANTIES BEING EXPRESSLY DISCLAIMED.**
2. **Obligations of Purchaser.** To make a Warranty claim, contact Us at our principal address of 47912 Halyard Drive, Suite 100, Plymouth, MI 48170, 1-800-632-3290, identify the product by model number, and follow the claim instructions that will be provided. Any returned product that is replaced by Us becomes our property. You may be responsible for return shipping costs. Please retain your purchase receipt to verify date of purchase and that You are the original consumer purchaser. The product and the purchase receipt must be provided to Us in order to process Your Warranty claim.
3. **Exclusive Remedy.** Product replacement is Your sole and exclusive remedy under this Warranty. We shall not be liable for service or labor charges incurred in removing or replacing a product. **IN NO EVENT WILL WE BE RESPONSIBLE FOR ANY INDIRECT, SPECIAL, CONSEQUENTIAL OR PUNITIVE DAMAGES.**
4. **Assumption of Risk.** You acknowledge and agree that any use of the product for any purpose other than the specified use(s) stated in the product instructions is at Your own risk.
5. **Governing Law.** This Warranty gives You specific legal rights, and You also may have other rights which vary from state to state. This Warranty is governed by the laws of the State of Michigan, without regard to rules pertaining to conflicts of law. The state courts located in Oakland County, Michigan shall have exclusive jurisdiction for any disputes relating to this Warranty.

Rev 9/2014



# Installation Instructions

## PART NUMBERS: 36587, 90247, 06947

### Applications:

**Years                      Make                      Models**

2015-Current\*    Jeep                      Renegade

\*Visit our website for the most up to date information regarding application years and trim levels.

### Installation Time: 30MIN

The time listed above is the average time for professional installers. If you do not feel comfortable performing this installation on your own or are in need of assistance, please contact a professional installer.



**Representative Vehicle Photo**

### Equipment Required:

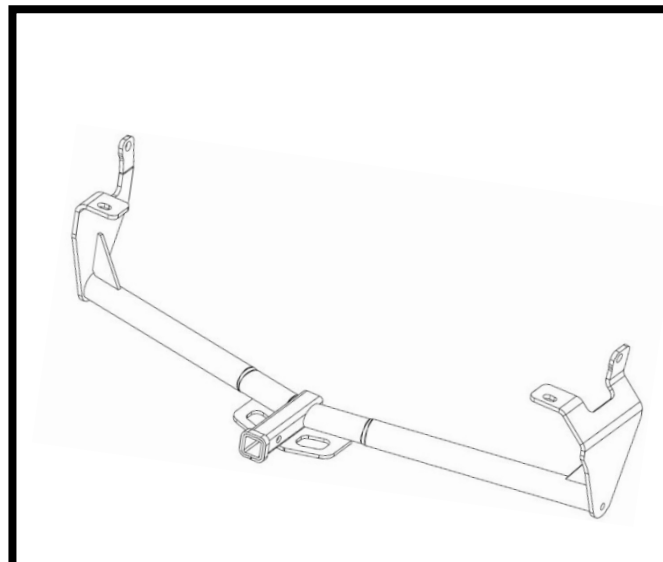

### Accessory Rating



Visit [www.hitchmatch.net](http://www.hitchmatch.net) for more information on hitch match

### DO NOT EXCEED LOWER OF TOWING VEHICLE MANUFACTURER'S RATING OR:

Hitch Type	Max Gross Trailer Weight	Max Tongue Weight
Weight Carrying	3500 lb. (1587 kg)	300lb. (136 kg)
Weight Distributing	N/A	N/A








**Hitch Illustration**

**Always wear SAFETY GLASSES when installing hitch**

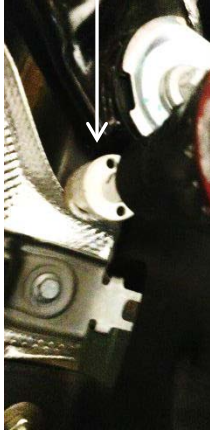
# Installation Instructions

## PART NUMBERS: 36587, 90247, 06947

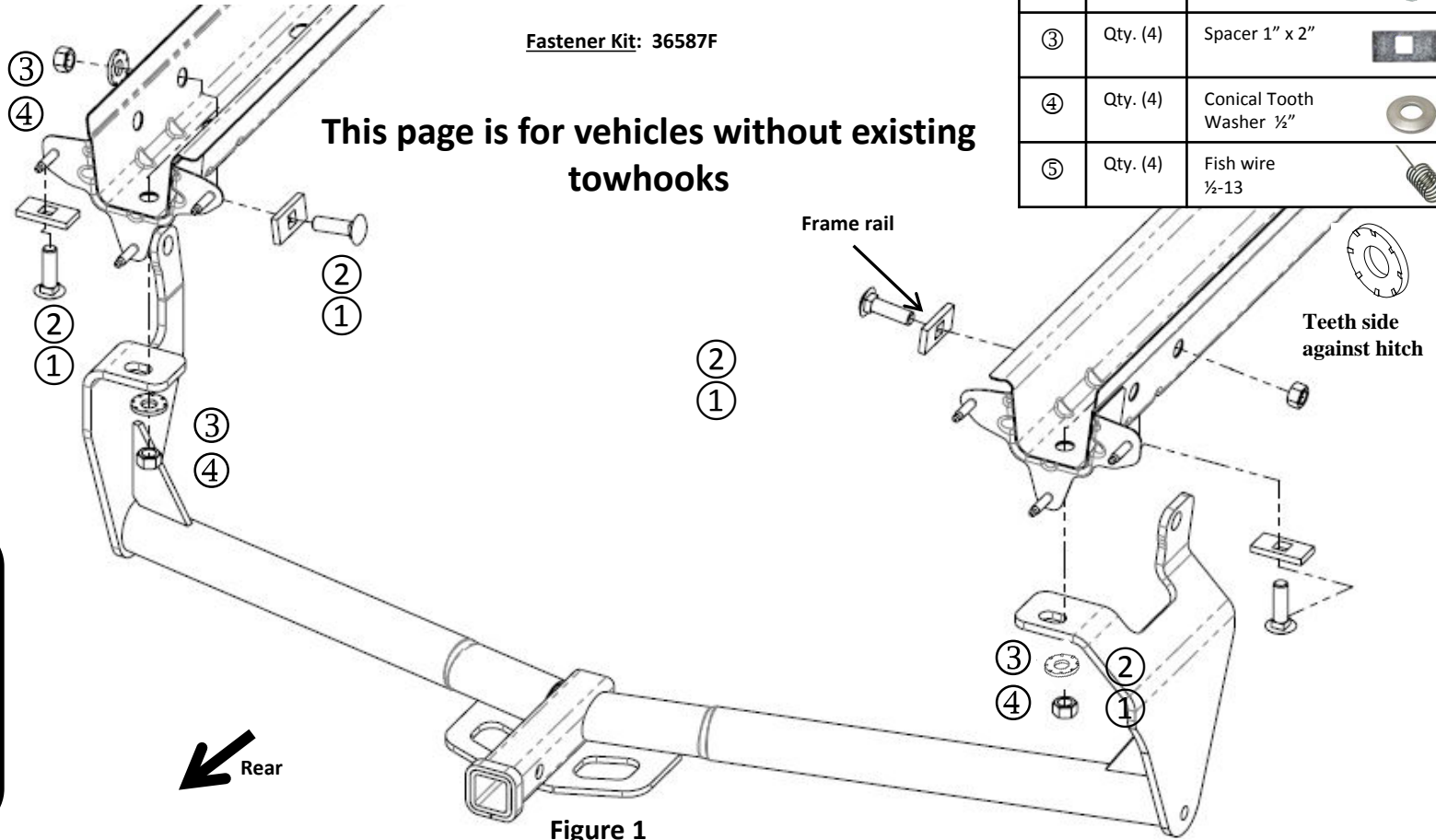
**Fastener Kit: 36587F**

①	Qty. (4)	Carriage bolt ½"-13 x 1.75 GR5	
②	Qty. (4)	Hex Nut ½"	
③	Qty. (4)	Spacer 1" x 2"	
④	Qty. (4)	Conical Tooth Washer ½"	
⑤	Qty. (4)	Fish wire ½-13	

Drill 1" access hole



**This page is for vehicles without existing towhooks**



**Figure 1**



Scan for step by step PHOTO installation instruction or visit <http://www.cequentgroup.com/qr-product.aspx>

1. Remove rubber plugs from attachment holes., 1 at the end of the frame rail and one on the outside of the frame rail forward of the exhaust hanger. Scrape frame rails to remove any caulk near the attachment holes.
2. Using a 1" holesaw drill an access hole for the fasteners. Locate the area between exhaust hanger bracket and suspension mount on the frame rail. (You may need to use pliers to bend the heat shield out of the way.) Repeat for the other side.
3. Fishwire the carriage bolt and spacer thru the access hole into the rearward attachment hole (both sides), leave fishwires attached.
4. Passenger side only Remove the 10mm nut holding the plastic inner fender to the vehicle to allow the plastic to be pulled outward for hitch installation.
5. Raise hitch into position, guiding the fishwire ends thru the attachment hole on the hitch. Once the hitch is in place remove the fishwire and install the conical washer (teeth side against hitch) and nut. Hand tighten only at this time.
6. Fishwire the second carriage bolt and spacer thru the access hole and thru the attachment hole in the frame rail and hitch, install the conical washer (teeth side against hitch) and nut. Removing the access door on passenger side inner fender may help with the upper fastener installation.
7. **Tighten all 1/2" fasteners with torque wrench to 75 Lb.-Ft. (102 N\*M)** **⚠ Proper torque is needed to keep the hitch secure to the vehicle when towing.**
8. Re-install the 10mm nut for the plastic inner fender and the access door removed earlier.

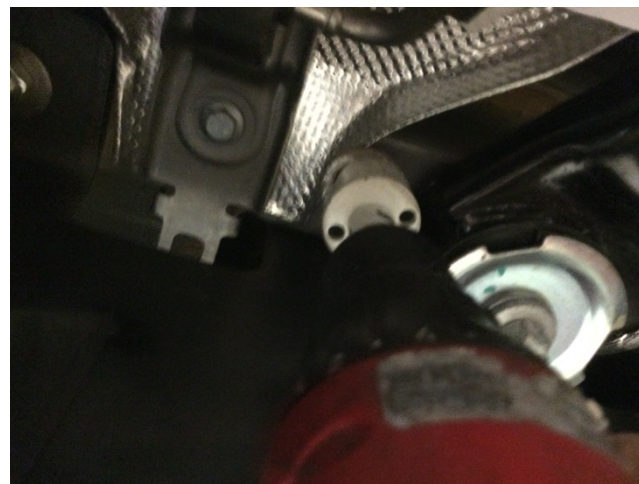
Note: check hitch frequently, making sure all fasteners and ball are properly tightened. If hitch is removed, plug all holes in trunk pan or other body panels to prevent entry of water and exhaust fumes. A hitch or ball which has been damaged should be removed and replaced. Observe safety precautions when working beneath a vehicle and wear eye protection. Do not cut access or attachment holes with a torch.

This product complies with safety specifications and requirements for connecting devices and towing systems of the state of New York, V.E.S.C. Regulation V-5 and SAE J684.

1. Remove rubber plugs from attachment holes., 1 at the end of the frame rail and one on the outside of the frame rail forward of the exhaust hanger. Scrape frame rails to remove any caulk near the attachment holes.



2. Using a 1" holesaw drill an access hole for the fasteners. Locate the area between exhaust hanger bracket and suspension mount on the frame rail. (You may need to use pliers to bend the heat shield out of the way.) Repeat for the other side.



3. Fishwire the carriage bolt and spacer thru the access hole into the rearward attachment hole (both sides), leave fishwires attached.



\*Example of fishwire technique

4. Passenger side only, remove the 10mm nut holding the plastic inner fender to the vehicle to allow the plastic to be pulled outward for hitch installation. Removing the access door in the inner fender may make fastener installation easier.



5. Raise hitch into position, guiding the fishwire ends thru the attachment hole on the hitch. Once the hitch is in place remove the fishwire and install the conical washer (teeth side against hitch) and nut. Hand tighten only at this time.



6. Fishwire the second carriage bolt and spacer thru the access hole and thru the attachment hole in the frame rail and hitch, install the conical washer (teeth side against hitch) and nut.



\*Example of fishwire technique

7. Tighten all 1/2" fasteners with torque wrench to 75 Lb.-Ft. (102 N\*M)

**⚠ Proper torque is needed to keep the hitch secure to the vehicle when towing.**



8. Re-install the 10mm nut for the plastic inner fender and the access door removed earlier.



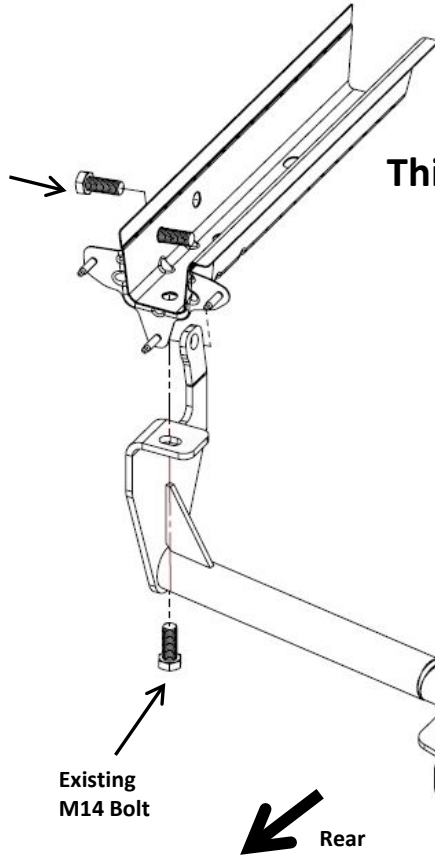


Always wear SAFETY GLASSES  
when installing hitch

# Installation Instructions

PART NUMBERS: 36587, 90247, 06947

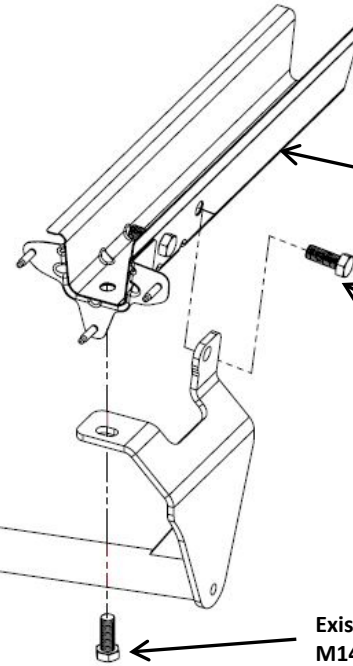
Existing  
M14 Bolt



This page is for vehicles with existing  
towhooks

Frame rail

Existing  
M14 Bolt



Existing  
M14 Bolt

Figure 1



Scan for step by step  
PHOTO installation  
instruction or visit  
<http://www.cequentgroup.com/qr-product.aspx>

1. Remove existing M14 bolts from attachment holes, 1 at the end of the frame rail and one on the outside of the frame rail forward of the exhaust hanger. Keep for re-installation.
2. Scrape frame rails to remove any caulk near the attachment holes.
3. Raise hitch into position and re-install the M14 fasteners removed in the previous step.
4. **Tighten all M14 fasteners with torque wrench to 115Lb.-Ft. (156N\*M)**

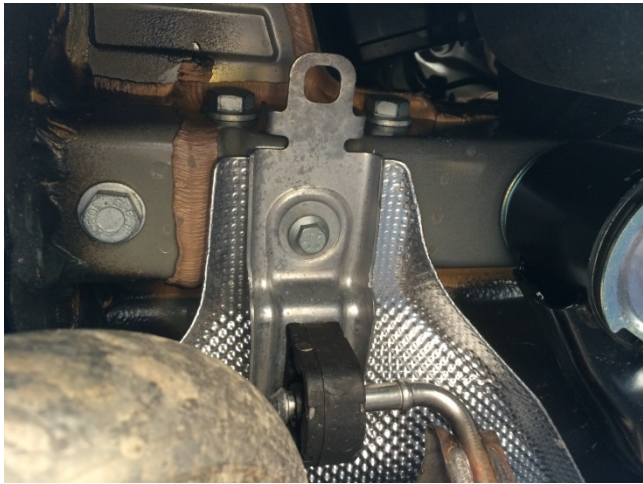
Proper torque is needed to keep the hitch secure to the vehicle when towing.

Note: check hitch frequently, making sure all fasteners and ball are properly tightened. If hitch is removed, plug all holes in trunk pan or other body panels to prevent entry of water and exhaust fumes. A hitch or ball which has been damaged should be removed and replaced. Observe safety precautions when working beneath a vehicle and wear eye protection. Do not cut access or attachment holes with a torch.

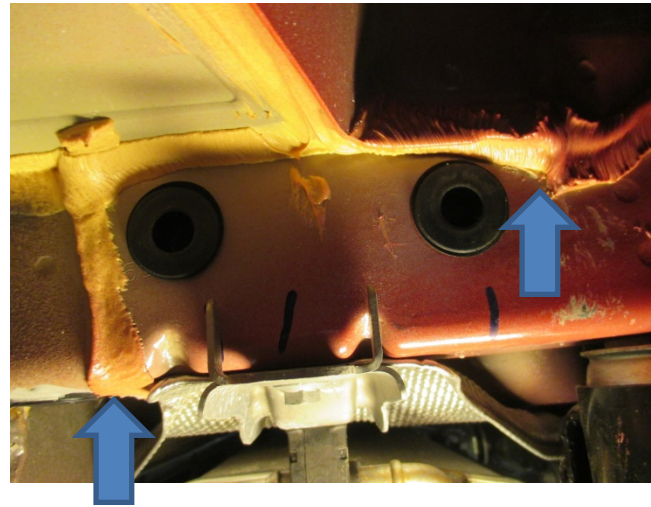
This product complies with safety specifications and requirements for connecting devices and towing systems of the state of New York, V.E.S.C. Regulation V-5 and SAE J684.



1. Remove existing M14 bolts from attachment holes., 1 at the end of the frame rail and one on the outside of the frame rail forward of the exhaust hanger. Scrape frame rails to remove any caulk near the attachment holes. Keep for re-installation.



2. Scrape frame rails to remove any caulk near the attachment holes.



3. Raise hitch into position and re-install the M14 fasteners removed in the previous step.



4. **Tighten all M14 fasteners with torque wrench to 115Lb.-Ft. (156N\*M)**

**⚠ Proper torque is needed to keep the hitch secure to the vehicle when towing.**





# WARNING

## Pour prévenir les blessures SÉVÈRES, FATALES ou les DOMMAGES

### MATÉRIELS :

- **TOUJOURS lire, assimiler et observer les avertissements et les instructions relatives à l'attelage AVANT d'installer celui-ci. Conserver la documentation pour référence ultérieure.**
- **NE PAS découper, percer, souder ni modifier cet attelage-récepteur.**
- **S'ASSURER régulièrement que toute la visserie est correctement serrée et que l'attelage est monté sur le véhicule en toute sécurité.**
- **TOUJOURS lire, assimiler et observer tous les avertissements et toutes les instructions relatives au véhicule et aux autres accessoires utilisés avec l'attelage AVANT l'utilisation.**
- **PLACER les plus lourdes charges à l'avant de la remorque.**
- **NE PAS excéder les spécifications de charge du fabricant du véhicule, ni la moins élevée des valeurs suivantes :**

Type d'attelage	Poids brut max. de la remorque	Poids max. au timon
Sans répartition de charge	3500lb. (1587kg)	300lb. (136kg)
Répartition de charge	N/A	N/A

- **TOUJOURS porter la ceinture de sécurité.**
- **RALENTIR lors du remorquage, ne JAMAIS dépasser la limite de vitesse signalée.**
- **En cas de BALANCEMENT EXCESSIF, retirer le pied de la pédale d'accélérateur et maintenir le volant aussi stable que possible. NE PAS appliquer les freins NI accélérer.**

## GARANTIE À VIE LIMITÉE

1. **Garantie à vie limitée (« Garantie »).** Cequent Performance Products, Inc. (« Nous », « Notre ») garantit à l'acheteur initial seulement (« Vous », « Votre ») que le produit sera exempt de vices de matières et de fabrication, exception faite de l'usure normale. Cette garantie n'est valide que si : (a) les produits Nous sont retournés pour inspection et mise à l'essai; (b) Notre inspection révèle, à Notre satisfaction, que toute non conformité présumée est de nature matérielle et n'a pas été causée par une mauvaise utilisation, la négligence, l'usure, une installation, entreposage ou réparation incorrects, une modification ou un accident; (c) les produits ont été installés, entretenus et utilisés conformément à Nos instructions. LA GARANTIE SE SUBSTITUE À TOUTE AUTRE GARANTIE, EXPRESSE OU IMPLICITE (AUTRE QUE LA GARANTIE DE TITRE OFFERTE PAR LE CODE COMMERCIAL UNIFORME AU MICHIGAN), Y COMPRIS, MAIS SANS S'Y LIMITER, TOUTES LES GARANTIES RELATIVES À LA QUALITÉ MARCHANDE OU L'ADÉQUATION À UN USAGE PARTICULIER, CELLES-CI ÉTANT EXPRESSÉMENT REJETÉES.
2. **Obligations de l'acheteur.** Pour effectuer une réclamation, communiquez avec Nous à notre adresse principale du 47912 Halyard Drive, Suite 100, Plymouth, MI 48170, 1-800-632-3290; n'oubliez pas d'identifier le produit d'après le numéro de modèle et de suivre les directives qui vous seront fournies. Tout produit retourné qui est remplacé par Nous devient notre propriété. Vous serez tenu d'assumer les frais d'expédition de retour. Veuillez conserver votre reçu d'achat afin que nous puissions en vérifier la date et confirmer que Vous êtes l'acheteur initial. Le produit et le reçu d'achat doivent Nous être fournis afin que nous puissions traiter Votre réclamation.
3. **Recours exclusifs.** Le remplacement du produit est Votre seul recours en vertu de cette Garantie. Nous ne sommes pas responsables des frais de service ou de main-d'oeuvre encourus pour le retrait ou la réinstallation d'un produit. SOUS AUCUNE CIRCONSTANCE NOUS NE SERONS TENUS RESPONSABLES DES DOMMAGES INDIRECTS, PARTICULIERS, CONSÉCUTIFS OU PUNITIFS.
4. **Acceptation des risques.** Vous reconnaissez et acceptez que toute utilisation du produit à des fins autres que celle(s) stipulée(s) dans les instructions relatives au produit est faite à vos propres risques.
5. **Loi applicable.** Cette Garantie Vous confère des droits légaux spécifiques, et il se peut que Vous possédiez d'autres droits qui peuvent varier d'une province à l'autre. Cette Garantie est régie par les lois de l'État du Michigan, abstraction faite des règles relatives aux conflits de lois. Les cours de l'État situées dans le comté d'Oakland, Michigan, constituent les autorités judiciaires exclusives relativement à tout litige relevant de cette Garantie.

Rev 9/2014





# Instructions d'installation

**NUMÉROS DE PIÈCES : 36587, 90247, 06947**

**Applications :**

Années	Marque	Modèles
2015-Current*	Jeep	Renegade

\*Visitez notre site Web pour obtenir les renseignements les plus récents sur les années d'application et les niveaux de garniture.

**Temps nécessaire à l'installation : 30min**

Le temps indiqué ci-dessus représente une durée moyenne pour des installateurs professionnels. Si vous ne vous sentez pas à l'aise pour réaliser cette installation par vous-même ou si vous avez besoin d'aide, veuillez contacter un installateur professionnel.

**Equipment Required:**

Lunettes de sécurité	Cliquet	21 mm 3 / 4 " Douilles	Clé dynamométrique	Tournevis à tête plate
Pincés	Rallonge de douille de 6 po	Perceuse	1" Trou scie	

**Cote de l'accessoire**



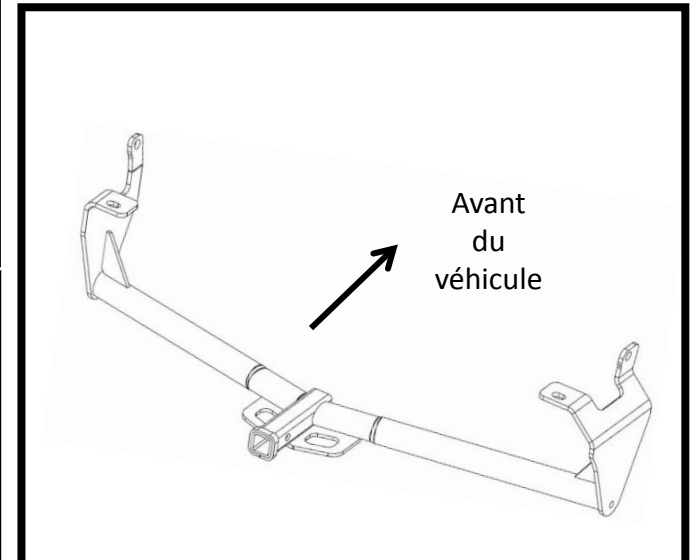
Visitez [www.hitchmatch.net](http://www.hitchmatch.net) pour plus d'information sur le jumelage des attelages.



**Photo représentative d'un véhicule**

**NE PAS DÉPASSER LA VALEUR NOMINALE INFÉRIEURE DE REMORQUAGE ÉTABLIE PAR LE FABRICANT OU :**

Type d'attelage	Poids brut max. de la remorque	Poids max. de la flèche
Poids de transport	3500lb. (1587kg)	300lb. (136kg)
Distribution du poids	N/A	N/A



**Illustration de l'attelage**






**⚠** Toujours porter des LUNETTES DE PROTECTION lors de l'installation de l'attelage.

# Instructions d'installation

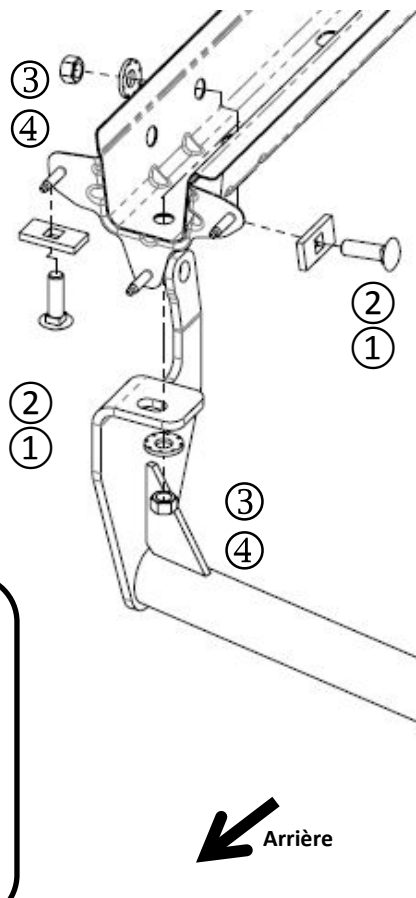
## NUMÉROS DE PIÈCE : 36587, 90247, 06947

Visserie: 36587F

**Cette page concerne les véhicules dépourvus de crochets de remorquage.**

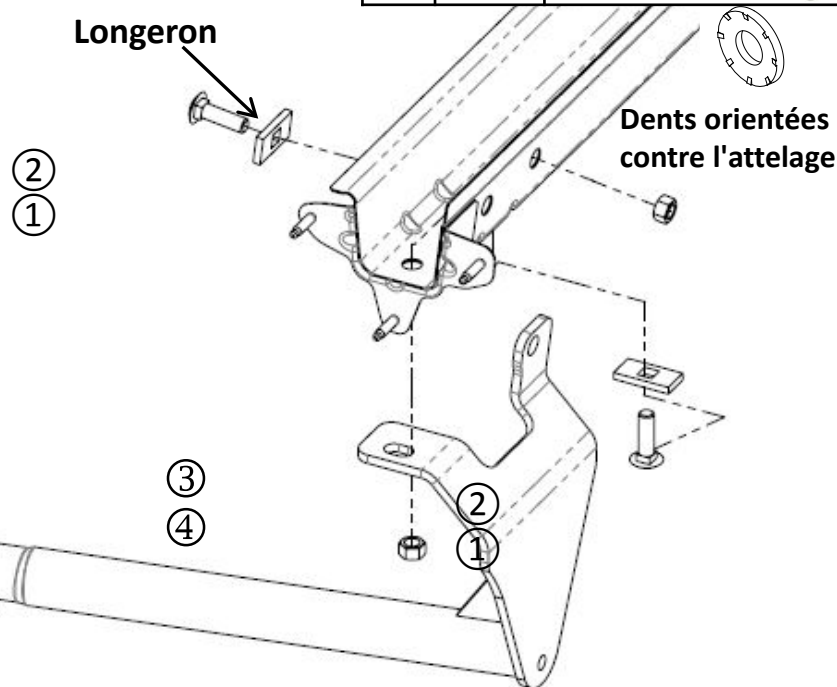
①	Qté (4)	Boulon de carrosserie ½"-13 x 1.75 GR5	
②	Qté (4)	Écrou hexagonal ½"	
③	Qté (4)	Espaceur 1" x 2"	
④	Qté (4)	Rondelle conique dentée 1/2"	
⑤	Qté (4)	Fil de tirage ½-13	

Percer un trou d'accès de 1 po



Longeron

Dents orientées contre l'attelage



**Figure 1**



Numériser pour des instructions avec PHOTOS ou visiter <http://www.cequentgroup.com/qr-product.aspx>

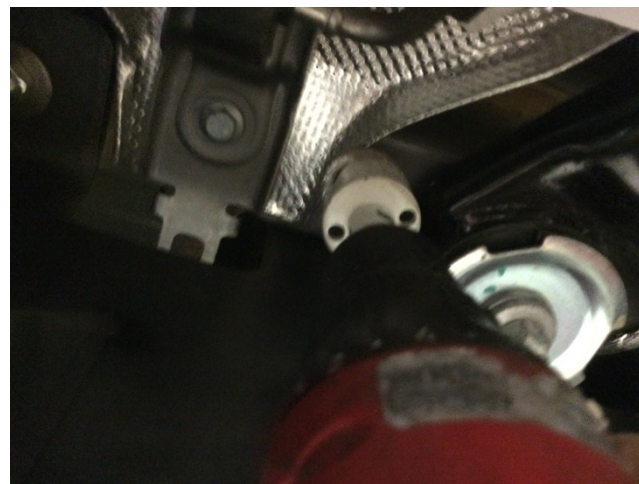
- Enlever les bouchons en caoutchouc des trous de fixations, un bouchon à l'extrémité de chaque longeron et un bouchon sur l'extérieur du longeron à l'avant du support d'échappement. Gratter les longerons pour enlever le calfeutrant à proximité des trous de fixation.
- À l'aide d'une scie-cloche, percer un trou d'accès pour la visserie. Repérer la zone entre la ferrure du support d'échappement et la monture de suspension sur le longeron. (Une pince peut s'avérer nécessaire pour courber l'écran thermique et ainsi dégager l'accès.) Répéter de l'autre côté.
- À l'aide d'un fil de tirage, acheminer le boulon de carrosserie et l'espaceur à travers le trou d'accès puis dans le trou de fixation arrière (deux côtés), laisser les fils de tirage attachés.
- Côté passager seulement. Enlever l'écrou 10 mm qui fixe la doublure intérieure en plastique au véhicule afin de permettre au plastique d'être tiré vers l'extérieur pour faciliter l'installation de l'attelage.
- Soulever l'attelage en position, en guidant les extrémités du fil de tirage dans les trous de fixation de l'attelage. Une fois l'attelage en place, retirer le fil de tirage et poser la rondelle conique (dents orientées contre l'attelage) et l'écrou. Serrer à la main seulement à ce moment.
- À l'aide d'un fil de tirage, acheminer le deuxième boulon de carrosserie et son espaceur à travers les trous d'accès et de fixation du longeron et de l'attelage, poser la rondelle conique (dents orientées contre l'attelage) et l'écrou. L'enlèvement de la porte d'accès sur la doublure intérieure côté passager peut faciliter la pose de la visserie supérieure.
- Serrer toute la visserie 1/2 po au couple de 75 lb-pi (102 N.m).** **⚠ Un couple de serrage adéquat est essentiel pour bien fixer l'attelage au véhicule lors du remorquage.**
- Reposer l'écrou 10 mm de la doublure intérieure en plastique ainsi que la porte d'accès enlevés précédemment.

Nota : Vérifier l'attelage fréquemment, en s'assurant que toutes les fixations et la boule sont serrées adéquatement. Si l'attelage est enlevé, boucher tous les trous percés dans le coffre ou la carrosserie afin de prévenir l'infiltration d'eau ou de gaz d'échappement. Un attelage ou une boule endommagés doivent être enlevés et remplacés. Observer les mesures de sécurité appropriées en travaillant sous le véhicule et porter des lunettes de protection. Ne jamais utiliser une torche pour découper un accès ou un trou de fixation. Ce produit est conforme aux normes V-5 et SAE J684 de la V.E.S.C. (État de New York) concernant les spécifications en matière de sécurité des systèmes d'attelage.

1. Enlever les bouchons en caoutchouc des trous de fixations, un bouchon à l'extrémité de chaque longeron et un bouchon sur l'extérieur du longeron à l'avant du support d'échappement. Gratter les longerons pour enlever le calfeutrant à proximité des trous de fixation.



2. À l'aide d'une scie-cloche, percer un trou d'accès pour la visserie. Repérer la zone entre la ferrure du support d'échappement et la monture de suspension sur le longeron. (Une pince peut s'avérer nécessaire pour courber l'écran thermique et ainsi dégager l'accès.) Répéter de l'autre côté.



3. À l'aide d'un fil de tirage, acheminer le boulon de carrosserie et l'espaceur à travers le trou d'accès puis dans le trou de fixation arrière (deux côtés), laisser les fils de tirage attachés.



\*Example of fishwire technique

4. Côté passager seulement. Enlever l'écrou 10 mm qui fixe la doublure intérieure en plastique au véhicule afin de permettre au plastique d'être tiré vers l'extérieur pour faciliter l'installation de l'attelage.



5. Soulever l'attelage en position, en guidant les extrémités du fil de tirage dans les trous de fixation de l'attelage. Une fois l'attelage en place, retirer le fil de tirage et poser la rondelle conique (dents orientées contre l'attelage) et l'écrou. Serrer à la main seulement à ce moment.



6. À l'aide d'un fil de tirage, acheminer le deuxième boulon de carrosserie et son espaceur à travers les trous d'accès et de fixation du longeron et de l'attelage, poser la rondelle conique (dents orientées contre l'attelage) et l'écrou. L'enlèvement de la porte d'accès sur la doublure intérieure côté passager peut faciliter la pose de la visserie supérieure.



\*Example of fishwire technique

7. Serrer toute la visserie 1/2 po au couple de 75 lb-pi (102 N.m).

 Un couple de serrage adéquat est essentiel pour bien fixer l'attelage au véhicule lors du remorquage.



8. Reposer l'écrou 10 mm de la doublure intérieure en plastique ainsi que la porte d'accès enlevés précédemment.





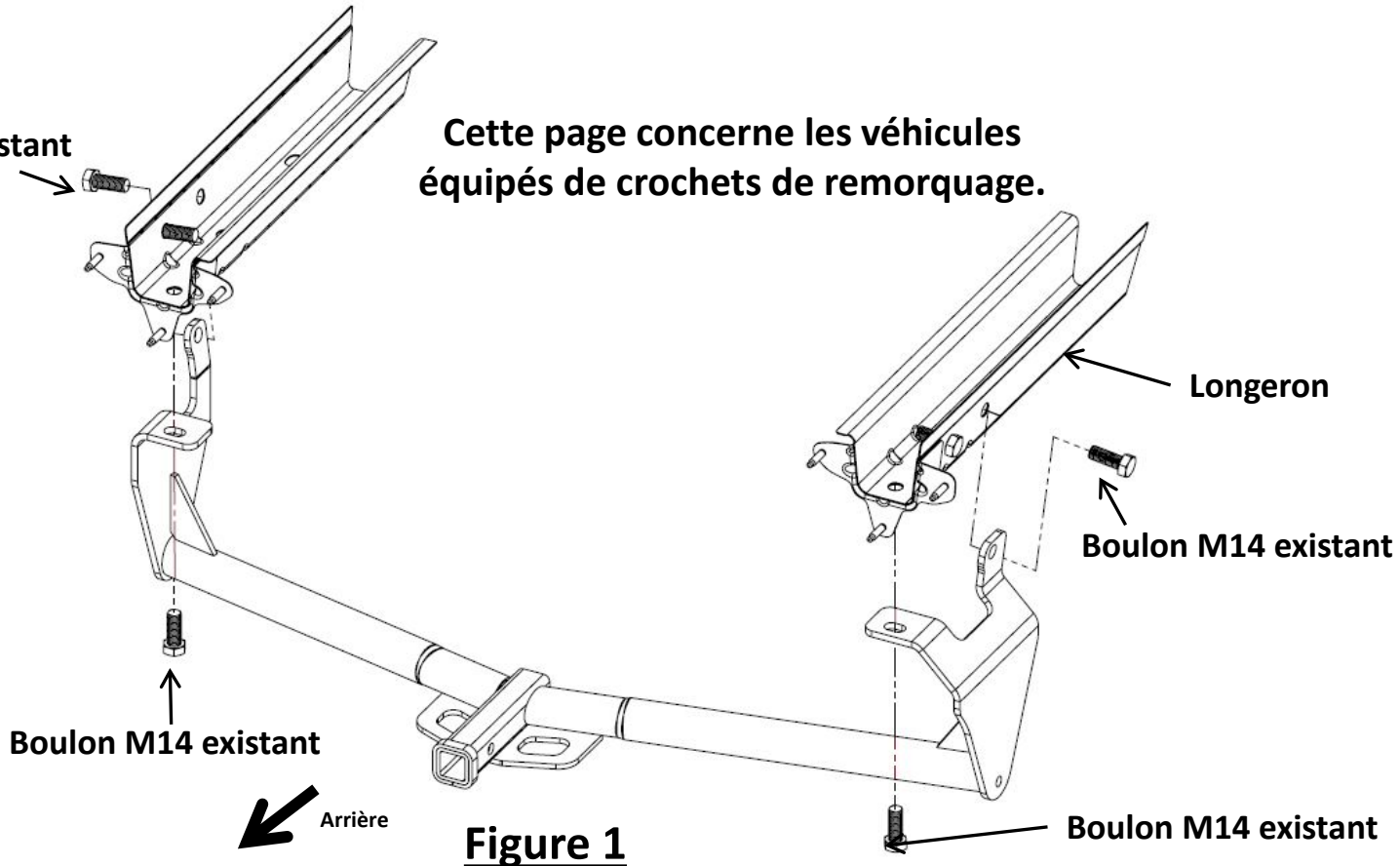
Toujours porter des LUNETTES  
DE PROTECTION lors de  
l'installation de l'attelage.

# Instructions d'installation

NUMÉROS DE PIÈCE : 36587, 90247, 06947

Boulon M14 existant

Cette page concerne les véhicules  
équipés de crochets de remorquage.



**Figure 1**



Numériser pour des  
instructions avec  
PHOTOS ou visiter  
<http://www.cequentgroup.com/qr-product.aspx>

1. Enlever les boulons M14 existants des trous de fixations, un boulon à l'extrémité de chaque longeron et un boulon sur l'extérieur du longeron à l'avant du support d'échappement. Conserver les boulons en vue de leur réinstallation.
2. Gratter les longerons pour enlever le calfeutrant à proximité des trous de fixation.
3. Soulever l'attelage en position et reposer la visserie M14 enlevée à l'étape précédente.
4. **Serrer toute la visserie M14 au couple de 115 lb-pi (156 N.m).**



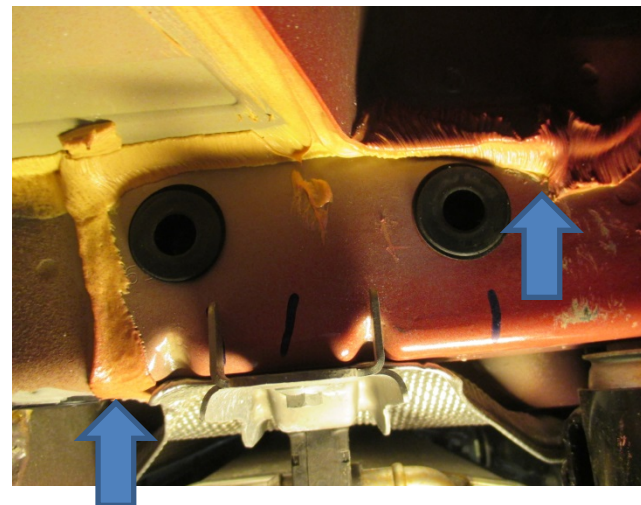
**Un couple de serrage adéquat est essentiel pour bien fixer l'attelage au véhicule lors du remorquage.**

Nota : Vérifier l'attelage fréquemment, en s'assurant que toutes les fixations et la boule sont serrées adéquatement. Si l'attelage est enlevé, boucher tous les trous percés dans le coffre ou la carrosserie afin de prévenir l'infiltration d'eau ou de gaz d'échappement. Un attelage ou une boule endommagés doivent être enlevés et remplacés. Observer les mesures de sécurité appropriées en travaillant sous le véhicule et porter des lunettes de protection. Ne jamais utiliser une torche pour découper un accès ou un trou de fixation. Ce produit est conforme aux normes V-5 et SAE J684 de la V.E.S.C. (État de New York) concernant les spécifications en matière de sécurité des systèmes d'attelage.

1. Enlever les boulons M14 existants des trous de fixations, un boulon à l'extrémité de chaque longeron et un boulon sur l'extérieur du longeron à l'avant du support d'échappement. Conserver les boulons en vue de leur réinstallation.



2. Gratter les longerons pour enlever le calfeutrant à proximité des trous de fixation.



3. Soulever l'attelage en position et reposer la visserie M14 enlevée à l'étape précédente.



4. **Serrer toute la visserie M14 au couple de 115 lb-pi (156 N.m).**

Un couple de serrage adéquat est essentiel pour bien fixer l'attelage au véhicule lors du remorquage. 





# WARNING

Para evitar DAÑOS DE GRAVEDAD, A LA PROPIEDAD O LA MUERTE:

- SIEMPRE lea, entienda y siga las advertencias e instrucciones para su enganche ANTES de la instalación. Consérvelo para referencia futura.
- NO corte, suelde ni modifique este receptor.
- VERIFIQUE periódicamente que todos los fijadores estén apretados y que el enganche esté firmemente montado en su vehículo.
- SIEMPRE lea, entienda y siga todas las advertencias e instrucciones para su vehículo y para otros accesorios que va a utilizar con el enganche ANTES de usar.
- CARGUE el remolque más pesado por el frente.
- NO supere el valor inferior entre la calificación del fabricante del vehículo de remolque, o:

Tipo de enganche	Peso bruto máximo del remolque	Peso máximo de la horquilla
Carga de peso	3500lb. (1587kg)	300lb. (136kg)
Distribución de peso	N/A	N/A

- Use SIEMPRE el cinturón de seguridad.
- REDUZCA LA VELOCIDAD al remolcar, NUNCA exceda ningún límite de velocidad.
- Si se produce DEMASIADA OSCILACIÓN, quite el pie del acelerador y sujete el volante lo más firme posible. NO aplique los frenos y NO aumente la velocidad.

## GARANTÍA LIMITADA DE POR VIDA

1. **Garantía limitada de por vida ("Garantía")** Cequent Performance Products, Inc. ("nosotros", "nos" o "nuestro/a/s") garantiza al comprador original únicamente ("usted" o "su/s") que el producto estará libre de defectos significativos tanto en materiales como en mano de obra, con la excepción del desgaste normal. La garantía sólo es válida si (a) los productos se nos devuelven para inspección y pruebas; (b) Nuestra inspección revela a nuestra satisfacción que cualquier supuesta no conformidad es meritoria y no ha sido causada por el mal uso, negligencia, desgaste, instalación incorrecta, almacenamiento inadecuado, reparación inadecuada, alteración, o accidente; y (c) los productos fueron instalados, mantenidos y utilizados de acuerdo con nuestras instrucciones. LA GARANTÍA REEMPLAZA CUALQUIER OTRA GARANTÍA, EXPRESA O IMPLÍCITA (EXCEPTO LA GARANTÍA DE TÍTULO SEGÚN LO ESTABLECE EL CODIGO COMERCIAL UNIFORME VIGENTE EN MICHIGAN), INCLUYENDO SIN LIMITACIÓN, LAS GARANTÍAS DE COMERCIALIZACIÓN O IDONEIDAD PARA UN PROPÓSITO PARTICULAR, TALES GARANTÍAS QUEDAN EXPRESAMENTE ANULADAS.
2. **Obligaciones del comprador.** Para hacer una reclamación de garantía, contáctenos en nuestra dirección principal en 47912 Halyard Dr. Suite 100, Plymouth, MI 48170, 1-800-632-3290, identifique el producto por número de modelo y siga las instrucciones que se le darán para la reclamación. Cualquier producto devuelto que se reemplace o se reembolse se convierte en propiedad nuestra. Usted podría ser responsable por los costos de envío del producto. Conserve el recibo de compra para verificar la fecha de compra y que usted es el comprador original. Nos debe entregar el producto y el recibo de compra para procesar su reclamo de garantía.
3. **Recurso exclusivo.** El reemplazo del producto es su único y exclusivo recurso bajo esta Garantía. No seremos responsables por el servicio o cargos de mano de obra en los que se incurra al quitar o reemplazar un producto. EN NINGÚN CASO SEREMOS RESPONSABLES DE LOS DAÑOS INDIRECTOS, ESPECIALES, CONSECUENCIALES O PUNITIVOS.
4. **Riesgo asumido.** Usted reconoce y acepta que cualquier uso del producto para cualquier propósito diferente al uso(s) especificado(s) en las instrucciones del producto es a su propio riesgo.
5. **Ley gobernante.** Esta garantía le otorga derechos legales. Usted también podría tener otros derechos que varían de estado a estado. Esta garantía está regida por las leyes del estado de Michigan, sin importar las normas relativas a conflictos de ley. Las cortes estatales ubicadas en el condado de Oakland, Michigan tendrán la jurisdicción exclusiva para cualquier disputa que surja con respecto a esta garantía.

Rev 9/2014



# Instrucciones de instalación

**NÚMEROS DE PARTES: 36587, 90247, 06947**

## Aplicaciones:

Años	Marca	Modelos
------	-------	---------

2015-Current*	Jeep	Renegade
---------------	------	----------

\*Visite nuestro sitio web para la información más actualizada respecto a los años de aplicación y los niveles de recorte.

## Tiempo de instalación: 30min.

El tiempo indicado anteriormente es el tiempo promedio para instaladores profesionales. Si usted no se siente cómodo para realizar esta instalación por su cuenta o necesita asistencia, sírvase ponerse en contacto con un instalador profesional.



Foto que representa al vehículo

## Equipment Required:



## Calificación de accesorios



Visite [www.hitchmatch.net](http://www.hitchmatch.net) para más información respecto a la equivalencia de enganches

## NO SUPERE LA CALIFICACIÓN INFERIOR DEL DEL FABRICANTE DEL VEHÍCULO DE REMOLQUE O:

Tipo de enganche	Peso bruto máximo del remolque	Peso máximo de la horquilla
Carga de peso	3500lb. (1587kg)	300lb. (136kg)
Distribución de peso	N/A	N/A

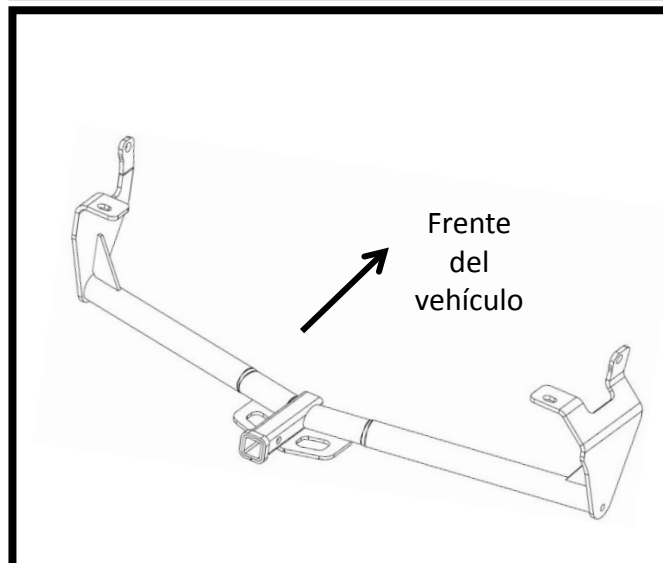


Ilustración del enganche





Siempre use GAFAS DE SEGURIDAD al instalar el enganche

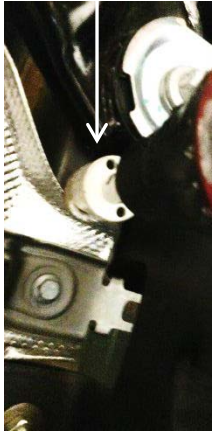
# Instrucciones de instalación

## NÚMEROS DE PARTE: 36587, 90247, 06947

Kit de fijadores: 36587F

①	Cant. (4)	Perno de carruaje ½"-13 x 1.75 GR5	
②	Cant. (4)	Tuerca hexagonal ½"	
③	Cant. (4)	Espaciador 1" x 2"	
④	Cant. (4)	Arandela cónica dentada, ½"	
⑤	Cant. (4)	Alambre de insertar ½-13	

Perfore orificio de acceso de 1"



Esta página es para vehículos sin ganchos de remolque existentes

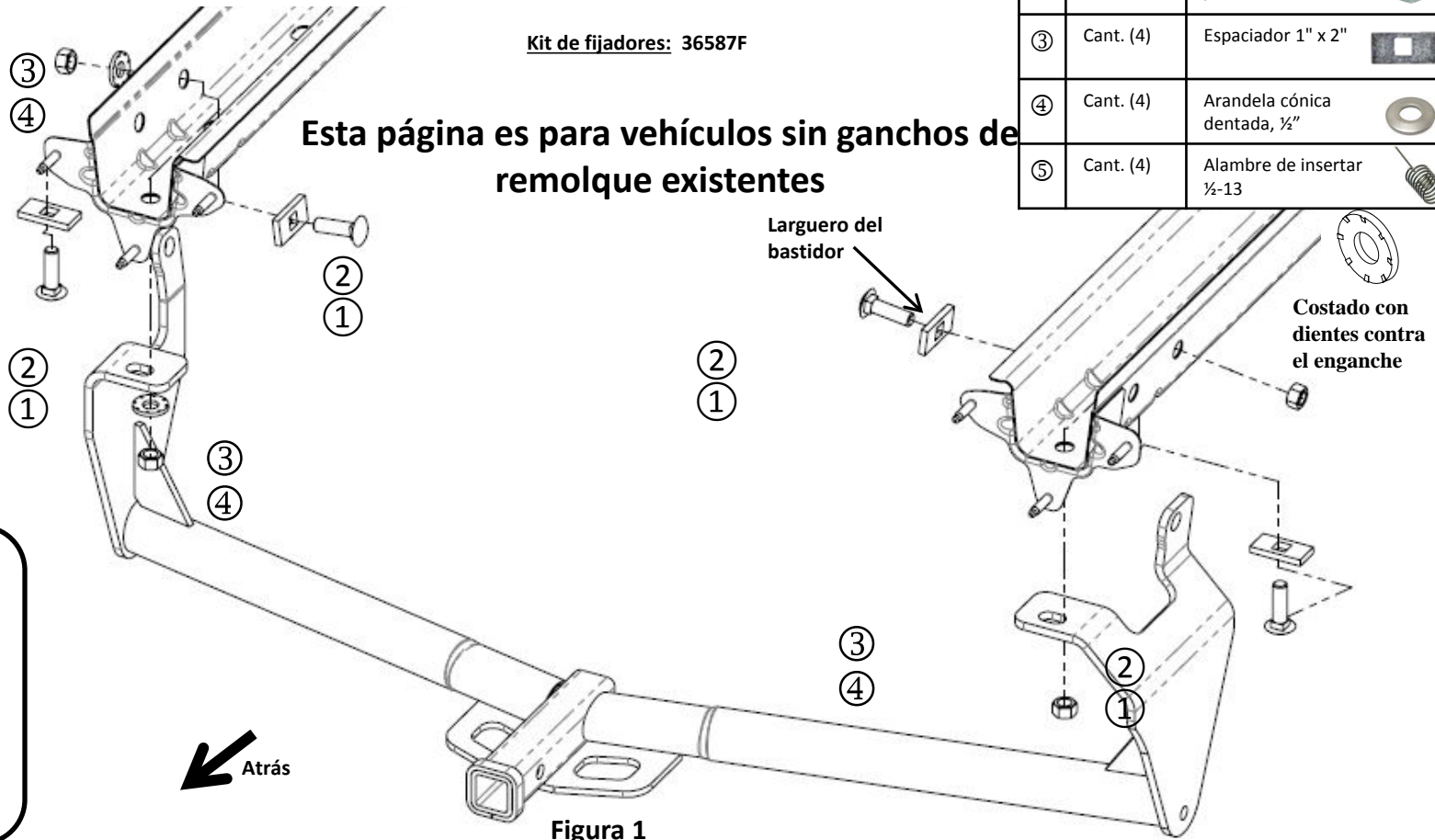


Figura 1



Escanee para instrucciones de instalación paso por paso con FOTO, o visite <http://www.cequentgroup.com/qr-product.aspx>

1. Retire los tapones de goma de los orificios de fijación, 1 al final del larguero del bastidor y uno en el exterior del larguero del bastidor al frente del colgante del escape. Raspe los largueros del bastidor para eliminar cualquier masilla cerca de los orificios de fijación.
2. Use una sierra de copa de 1" para perforar un orificio de acceso para los fijadores. Localice el área entre el soporte colgante del escape y el montaje de la suspensión en el larguero del bastidor. (Es posible que tenga que utilizar pinzas para doblar el protector de calor para quitarlo del camino.) Repita para el otro lado.
3. Inserte mediante el alambre de insertar el perno de carruaje y el espaciador a través del orificio de acceso en el orificio de fijación posterior (ambos lados), deje el alambre de insertar adjunto.
4. Del lado del pasajero únicamente, retire la tuerca de 10mm que sostiene el guardabarros interior de plástico al vehículo para permitir que el plástico se hale hacia afuera para la instalación del enganche.
5. Levante el enganche a su posición, pasando los alambres de insertar por los orificios de fijación en el enganche. Una vez que el enganche esté en su lugar retire el alambre de insertar e instale la arandela cónica (el lado de los dientes contra el enganche) y la tuerca. Apriete a mano únicamente por el momento.
6. Inserte con el alambre de insertar el segundo perno de carruaje y el espaciador a través del orificio de fijación en el larguero del bastidor y el enganche, instale la arandela cónica (el lado de los dientes contra el enganche) y la tuerca. Quitar la puerta de acceso en el guardabarros interior del lado del pasajero puede ayudar con la instalación de un fijador superior.
7. **Apriete todos los fijadores de 1/2" con una llave de torsión a 75 Lb.-pies (102 N\*M)** Se necesita la torsión adecuada para mantener el enganche unido firmemente al vehículo durante el remolque.
8. Vuelva a instalar la tuerca de 10 mm para el guardabarros interior de plástico y la puerta de acceso que se quitó anteriormente.

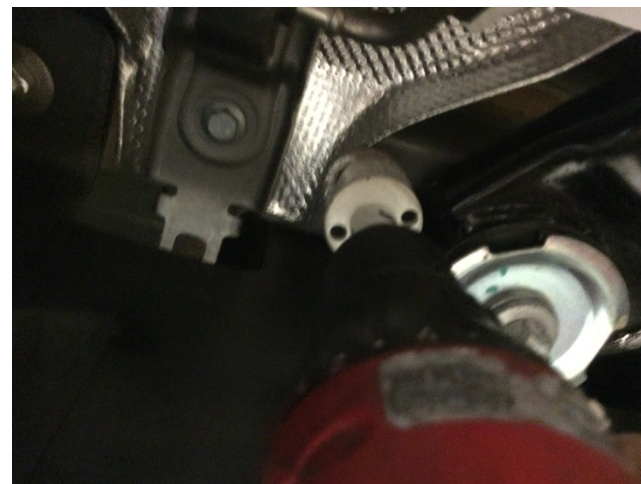
Nota: Revise el enganche con frecuencia, verificando que todos los tornillos y la esfera estén correctamente apretados. Si se quita el enganche tape todos los orificios en el colector del baúl u otros paneles de la carrocería para evitar la entrada del agua y los gases del escape. Se debe retirar y reemplazar un enganche o esfera que se hayan dañado. Observe las precauciones de seguridad al trabajar por debajo del vehículo y use protección visual. No corte los orificios de acceso o accesorios con soplete.

Este producto cumple con las especificaciones y requisitos de seguridad para conectar dispositivos y sistemas de remolque del estado de Nueva York, V.E.S.C. Regulación V-5 y SAE J684.

1. Enlever les bouchons en caoutchouc des trous de fixations, un bouchon à l'extrémité de chaque longeron et un bouchon sur l'extérieur du longeron à l'avant du support d'échappement. Gratter les longerons pour enlever le calfeutrant à proximité des trous de fixation.



2. À l'aide d'une scie-cloche, percer un trou d'accès pour la visserie. Repérer la zone entre la ferrure du support d'échappement et la monture de suspension sur le longeron. (Une pince peut s'avérer nécessaire pour courber l'écran thermique et ainsi dégager l'accès.) Répéter de l'autre côté.



3. À l'aide d'un fil de tirage, acheminer le boulon de carrosserie et l'espaceur à travers le trou d'accès puis dans le trou de fixation arrière (deux côtés), laisser les fils de tirage attachés.



\*Example of fishwire technique

4. Côté passager seulement. Enlever l'écrou 10 mm qui fixe la doublure intérieure en plastique au véhicule afin de permettre au plastique d'être tiré vers l'extérieur pour faciliter l'installation de l'attelage.



5. Soulever l'attelage en position, en guidant les extrémités du fil de tirage dans les trous de fixation de l'attelage. Une fois l'attelage en place, retirer le fil de tirage et poser la rondelle conique (dents orientées contre l'attelage) et l'écrou. Serrer à la main seulement à ce moment.




6. À l'aide d'un fil de tirage, acheminer le deuxième boulon de carrosserie et son espaceur à travers les trous d'accès et de fixation du longeron et de l'attelage, poser la rondelle conique (dents orientées contre l'attelage) et l'écrou. L'enlèvement de la porte d'accès sur la doublure intérieure côté passager peut faciliter la pose de la visserie supérieure.



\*Example of fishwire technique

7. Serrer toute la visserie 1/2 po au couple de 75 lb-pi (102 N.m).

 Un couple de serrage adéquat est essentiel pour bien fixer l'attelage au véhicule lors du remorquage.



8. Reposer l'écrou 10 mm de la doublure intérieure en plastique ainsi que la porte d'accès enlevés précédemment.





Siempre use GAFAS DE SEGURIDAD al instalar el enganche

# Instrucciones de instalación

## NÚMEROS DE PARTE: 36587, 90247, 06947

Perno M10 existente

Esta página es para vehículos con ganchos de remolque existentes

Larguero del bastidor

Perno M14 existente

Perno M14 existente

Atrás

Figura 1

Perno M14 existente



Escanee para instrucciones de instalación paso por paso con FOTO, o visite <http://www.cequentgroup.com/qr-product.aspx>

1. Retire los pernos M14 existentes de los orificios de fijación, 1 al final del larguero del bastidor y uno en el exterior del larguero del bastidor al frente del colgante del escape. Conserve para reinstalación.
2. Raspe los largueros del bastidor para eliminar cualquier masilla cerca de los orificios de fijación.
3. Levante el enganche a su posición y vuelva a instalar los fijadores M14 que se quitaron en el paso anterior.
4. **Apretar todos los fijadores M14 con una llave de torsión a 115 Lb.-pies. (156N \* M)**

Se necesita la torsión adecuada para mantener el enganche unido firmemente al vehículo durante el remolque.

Nota: Revise el enganche con frecuencia, verificando que todos los tornillos y la esfera estén correctamente apretados. Si se quita el enganche tape todos los orificios en el colector del baúl u otros paneles de la carrocería para evitar la entrada del agua y los gases del escape. Se debe retirar y reemplazar un enganche o esfera que se hayan dañado. Observe las precauciones de seguridad al trabajar por debajo del vehículo y use protección visual. No corte los orificios de acceso o accesorios con soplete.

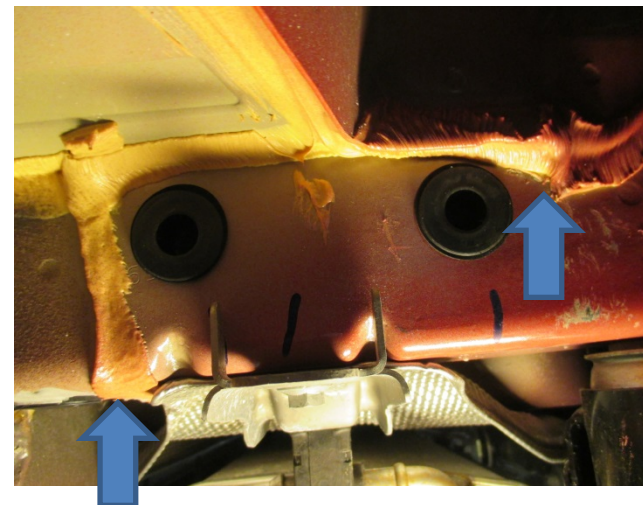
Este producto cumple con las especificaciones y requisitos de seguridad para conectar dispositivos y sistemas de remolque del estado de Nueva York, V.E.S.C. Regulación V-5 y SAE J684.



1. Enlever les boulons M14 existants des trous de fixations, un boulon à l'extrémité de chaque longeron et un boulon sur l'extérieur du longeron à l'avant du support d'échappement. Conserver les boulons en vue de leur réinstallation.



2. Gratter les longerons pour enlever le calfeutrant à proximité des trous de fixation.



3. Soulever l'attelage en position et reposer la visserie M14 enlevée à l'étape précédente.



4. **Serrer toute la visserie M14 au couple de 115 lb-pi (156 N.m).**

Un couple de serrage adéquat est essentiel pour bien fixer l'attelage au véhicule lors du remorquage.

