

# Westin

SIGNATURE OF QUALITY

AUTOMOTIVE PRODUCTS, INC.

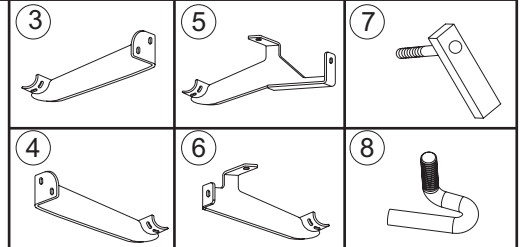
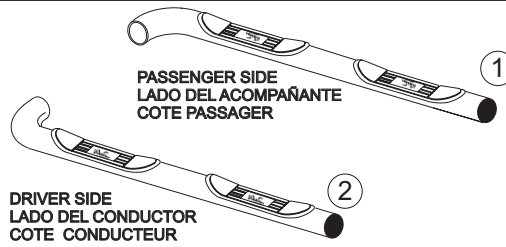
## INSTRUCTIONS-INSTRUCCIONES-CONSIGNES

APPLICATION: 2005-07 JEEP LIBERTY  
2007 DODGE NITRO

APLICACIÓN: JEEP LIBERTY, MOD. 2005-07  
DODGE NITRO, MOD. 2007

APPLICATION: 2005-07 JEEP LIBERTY  
2007 DODGE NITRO

STEP BAR ASSEMBLIES  
ENSAMBLES DE ESTRIBOS  
MONTAGES DE MARCHE-PIEDS  
**25-3270**  
**25-3275**  
**26-3270**  
**26-3275**



ITEM	QTY	CONTENTS - CONTENIDO - CONTENU	TOOLS - HERRAMIENTA - OUTILS	
1,2	2	STEP BAR, PASSENGER (1) AND DRIVER (2)	3/4" SOCKET 9/16" SOCKET 19MM SOCKET 19MM WRENCH 7/32" HEX WRENCH RATCHET TORQUE WRENCH	
3,4	2	FRONT BRACKET, PASSENGER (3) AND DRIVER (4)		
5,6	2	REAR BRACKET, PASSENGER (5) AND DRIVER (6)		
7	4	BOLT PLATE		
8	2	J-BOLT		
9	2	ROUND PLASTIC WASHER		
10	4	SQUARE PLASTIC WASHER		
11	6	1/2" FLAT WASHER		
12	6	1/2" LOCK WASHER		
13	4	1/2-13 HEX NUT		
14	8	3/8-16 X 1.00" BUTTON HEAD BOLT		
15	8	3/8" INTERNAL TOOTH LOCK WASHER		
16	2	3/8" FLAT WASHER		
17	2	3/8" LOCK WASHER		
18	2	3/8-16 HEX NUT		
19	2	5/8" FLAT WASHER		
20	2	M12-1.75 HEX NUT		
1,2	2	ESTRIBOS, ACOMPAÑANTE (1) Y EL CONDUCTOR (2)		DADO DE 3/4" DADO DE 9/16" DADO DE 19MM LLAVE DE TUERCAS DE 19MM LLAVE HEXAGONAL DE 7/32" MANERAL LLAVE DE TORQUE
3,4	2	PIEZAS DE SUJECIÓN DELANTERAS, ACOMPAÑANTE (3) Y EL CONDUCTOR (4)		
5,6	2	PIEZAS DE SUJECIÓN TRASERAS, ACOMPAÑANTE (5) Y EL CONDUCTOR (6)		
7	4	PLACAS DE PERNOS		
8	2	PERNOS EN "J"		
9	2	ARANDELA PLASTICA REDONDA		
10	4	ARANDELA PLASTICA CUADRADA		
11	6	ARANDELAS PLANAS DE 1/2"		
12	6	ARANDELAS DE PRESIÓN DE 1/2"		
13	4	TUERCA HEXAGONAL DE 1/2-13		
14	8	PERNO TERMINAL DE 3/8 - 16 X 1		
15	8	ARANDELA DE PRESIÓN DE DENTADO INTERIOR DE 3/8"		
16	2	ARANDELAS PLANAS DE 3/8"		
17	2	ARANDELAS DE PRESIÓN DE 3/8"		
18	2	TUERCA HEXAGONAL DE 3/8-16		
19	2	ARANDELAS PLANAS DE 5/8"		
20	2	TUERCA HEXAGONAL M12-1.75		
1,2	2	MARCHE-PIEDS, PASSAGER (1) ET CONDUCTEUR(2)	DOUILLE 3/4 PO DOUILLE 9/16 PO DOUILLE 19MM CLEF 19MM CLE HEXAGONALE 7/32 PO CLIQUET CLE DE COUPLE	
3,4	2	SUPPORTS AVANT, PASSAGER (3) ET CONDUCTEUR(4)		
5,6	2	SUPPORTS ARRIÈRE, PASSAGER (5) ET CONDUCTEUR(6)		
7	4	PLAQUES DE BOULON		
8	2	BOULON EN J		
9	2	LA RONDELLE EN PLASTIQUE CIRCULAIRE		
10	4	LA RONDELLE EN PLASTIQUE CARREE		
11	6	RONDELLES PLATES 1/2 PO		
12	6	RONDELLES FREIN 1/2 PO		
13	4	ÉCROUS HEXAGONAUX 1/2-13		
14	8	BOULONS À TÊTE RONDE 3/8-16 X 1,00 PO		
15	8	RONDELLES FREIN À DENTS INTÉRIEURES 3/8 PO		
16	2	RONDELLES PLATES 3/8 PO		
17	2	RONDELLES FREIN 3/8 PO		
18	2	ÉCROUS HEXAGONAUX 3/8-16		
19	2	RONDELLES PLATES 5/8 PO		
20	2	ÉCROUS HEXAGONAUX M12-1,75		

STEP 1. Remove the contents from box and check for damage. Verify all parts are present. Read instructions completely before beginning.

STEP 2. Determine driver front and rear mount brackets. Locate mount holes on frame for front and rear brackets.

WO:

75-0775 REVISION C 8/23/07

For rear mount location, insert one J-Bolt through large hole on bottom of frame in to small hole on side of frame and use one plastic washer to hold in place. For front mount location, insert two bolt plates through large hole so they protrude through smaller holes adjacent and use two plastic washers to hold in place. **SEE FIGURE 1.**

- STEP 3. Position driver rear bracket in place with one 5/8" flat washer above bracket as a spacer. Fasten to 12mm stud with 1/2" flat washer, 1/2" lock washer and M12-1.75 hex nut. Fasten bracket to J-Bolt with 3/8" fasteners. Leave loose. **SEE FIGURE 1.**
- STEP 4. Position driver front bracket in place and fasten to bolt plates using 1/2" fasteners. Leave loose. **SEE FIGURE 1.**
- STEP 5. Place driver tube on cradles with bent leg forward and fasten together using 3/8-16 x 1.00" button head cap screws and 3/8" internal tooth lock washers. Leave loose. **SEE FIGURE 3.**
- STEP 6. Make sure step bar and brackets are properly aligned and tighten fasteners. Recommended torque values are 64 FT.LBS. for 1/2" fasteners, 78.9 FT.LBS. for 12mm bolts, 20 FT. LBS. for 3/8" stainless steel black zinc fasteners and 26 FT.LBS. for 3/8" yellow zinc fasteners.
- STEP 7. Repeat for passenger side. **NOTE:** J-Bolt for passenger bracket will go through the backside of the frame as shown. **SEE FIGURE 2.**

---

#### FINISH PROTECTION

Westin products have a high quality finish that must be cared for like any other exposed finish on the vehicle. Protect the finish with a non-abrasive automotive wax, (e.g. Pure Carnauba) on a regular basis. The use of any soap, polish or wax that contains an abrasive is detrimental, as the compounds scratch the finish and open it to corrosion.

---

- PASO 1. Retire el contenido de la caja y verifique que ninguna pieza se haya dañado. Verifique que no falte ninguna pieza. Lea las instrucciones completamente antes de comenzar.
- PASO 2. Identifique las piezas de montaje traseras y delanteras del lado del conductor. Ubique los agujeros de montaje en la carrocería para las piezas de sujeción delanteras y traseras. Para el área de montaje trasera, inserte un perno en "J", a través del agujero grande en la parte inferior de la carrocería, en el agujero pequeño en el costado de la carrocería, y utilice una arandela plástica para mantener la posición. Para el área de montaje delantera, inserte dos placas de pernos a través del agujero grande, de modo que sobresalgan de los agujeros más pequeños adyacentes y utilice dos arandelas plásticas para mantener la posición. **VEA LA FIGURA 1.**
- PASO 3. Coloque la pieza de sujeción trasera del lado del conductor en posición con una arandela plana de 5/8" sobre la pieza de sujeción como separador. Ajústela al birlo de 12 mm con la arandela plana de 1/2", la arandela de presión de 1/2" y la tuerca hexagonal M12 1,75. Ajuste la pieza de sujeción al perno en "J" con sujetadores de 3/8". No apriete. **VEA LA FIGURA 1.**
- PASO 4. Coloque la pieza de sujeción delantera del lado del conductor en posición y ajústela a las placas de pernos con sujetadores de 1/2". No apriete. **VEA LA FIGURA 1.**
- PASO 5. Coloque el tubo del lado del conductor sobre las bases con el apoyo curvado hacia adelante y ajústelos con tornillos terminales de 3/8-16 x 1" y arandelas de presión de dentado interior de 3/8". No apriete. **VEA LA FIGURA 3.**
- PASO 6. Asegúrese de que el estribo y las piezas de sujeción estén alineados correctamente y que los sujetadores estén apretados. Los valores de torque recomendados son 64 libras-pies para los sujetadores de 1/2", 78,9 libras-pies para los pernos de 12 mm, 20 libras-pies a los sujetadores acero inoxidable zinc negro de 3/8" y 26 libras-pies para los sujetadores zinc amarillo de 3/8".
- PASO 7. Repita el procedimiento para el lado del acompañante. **NOTA:** El perno en "J" para la pieza de sujeción del lado del acompañante se coloca a través de la parte posterior de la carrocería, tal como se muestra. **VEA FIGURA 2.**

---

#### PROTECCIÓN DEL ACABADO

Los productos Westin tienen un acabado de alta calidad que requiere del mismo cuidado que cualquier otro acabado expuesto del vehículo. Proteja el acabado con una cera no abrasiva para automóviles (por ejemplo, Pure Carnauba) regularmente. El uso de cualquier jabón, pulidor o cera que contenga un abrasivo es nocivo, dado que los componentes rayan el acabado y lo exponen a la corrosión.

---

- ÉTAPE 1. Enlevez le contenu de la boîte et vérifiez pour tout dommage. Vérifiez que toutes les pièces y sont. Lisez complètement les consignes avant de commencer.
- ÉTAPE 2. Établissez les supports avant, arrière du côté conducteur. Situez les trous de montage dans le cadre pour les supports avant et arrière. Pour le montage à l'arrière, introduisez un boulon en J dans le grand trou dans le bas du cadre et ensuite dans le petit trou dans le côté du cadre et utilisez une rondelle en plastique pour le retenir. Pour le montage à l'avant, introduisez deux plaquettes de boulon dans le grand trou de façon à ce qu'elles sortent des trous plus petits adjacents et utilisez deux rondelles en plastique pour les retenir. **VOIR FIGURE 1.**
- ÉTAPE 3. Placez le support arrière côté conducteur à l'aide d'une rondelle plate 5/8 po. comme entretoise au-dessus du support. Le fixer à un goujon de 12 mm au moyen d'une rondelle plate 1/2 po., d'une rondelle frein 1/2 po. et d'un écrou hexagonal M12-1,75. Fixez le support sur le boulon en J à l'aide des attaches 3/8 po. Ne pas serrer. **VOIR FIGURE 1.**
- ÉTAPE 4. Placez le support avant côté conducteur et fixez-le sur les plaques de boulon à l'aide des attaches 1/2 po. Ne pas serrer. **VOIR FIGURE 1.**
- ÉTAPE 5. Placez le tube côté conducteur sur les berceaux avec la patte courbée vers l'avant et attachez-les ensemble à l'aide des vis de blocage à tête ronde de 3/8-16 x 1,00 po. et des rondelles frein à dents intérieures de 3/8 po. Ne pas serrer. **VOIR FIGURE 3.**
- ÉTAPE 6. Assurez-vous que le marchepied et les supports sont correctement alignés et ensuite serrez les attaches. Les valeurs de couple recommandées sont de 64 pieds-livres pour les attaches de 1/2 po., 78,9 pieds-livres pour les boulons de 12 mm, 20 pieds-livres les attaches acier inoxydable zinc noir de 3/8 po, et 26 pieds-livres pour les attaches de zinc jaune 3/8 po.
- ÉTAPE 7. Répétez l'installation sur le côté passager. **REMARQUE :** Le boulon en J pour le support du côté passager passera à travers l'arrière du cadre tel qu'illustré. **VOIR FIGURE 2.**

---

#### PROTECTION DE LA FINITION

Les produits Westin ont une finition de haute qualité qui requiert des soins, comme toute autre finition du véhicule exposée aux éléments. Protégez la finition à l'aide d'une cire non-abrasive (par exemple, Pure Carnauba) de façon régulière. L'usage de tout savon, pâte à polir ou cire contenant un abrasif est nuisible, puisque les composants strient la finition et la laissent vulnérable à la corrosion.

---

FRONT  
PARTE DELANTERA  
AVANT

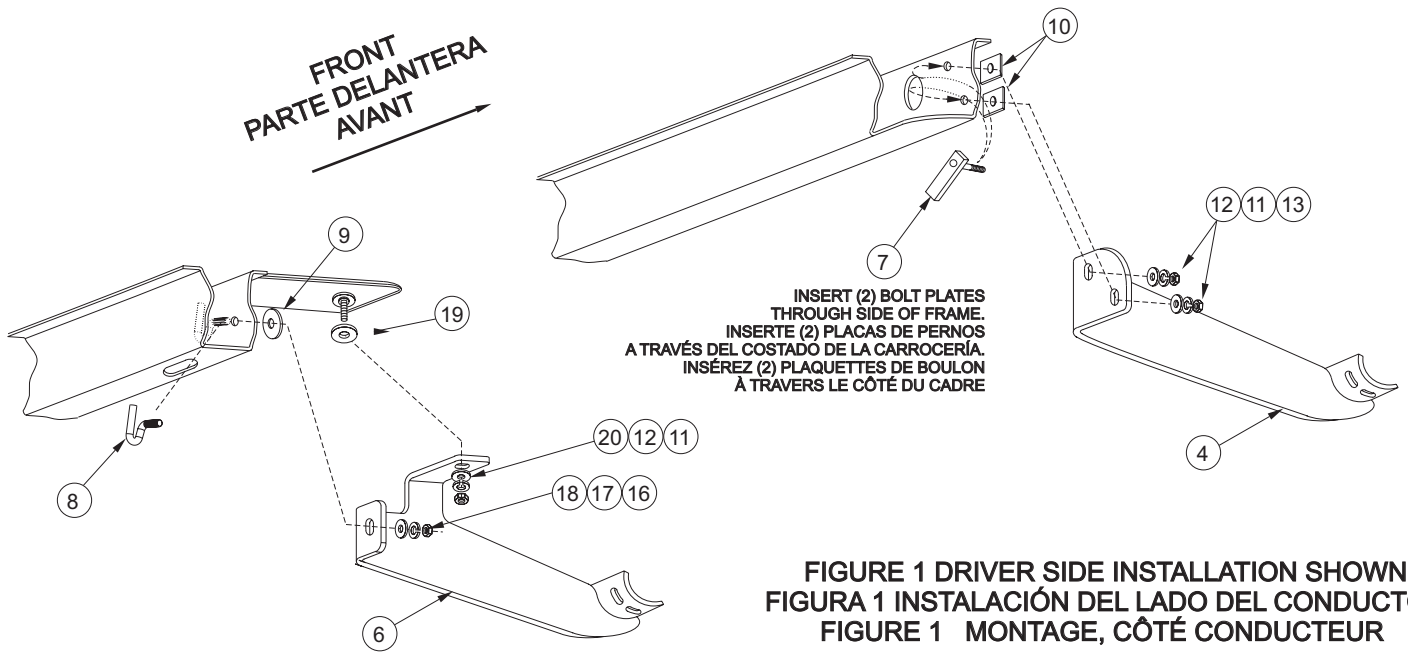


FIGURE 1 DRIVER SIDE INSTALLATION SHOWN  
FIGURA 1 INSTALACIÓN DEL LADO DEL CONDUCTOR  
FIGURE 1 MONTAGE, CÔTÉ CONDUCTEUR

FRONT  
PARTE DELANTERA  
AVANT

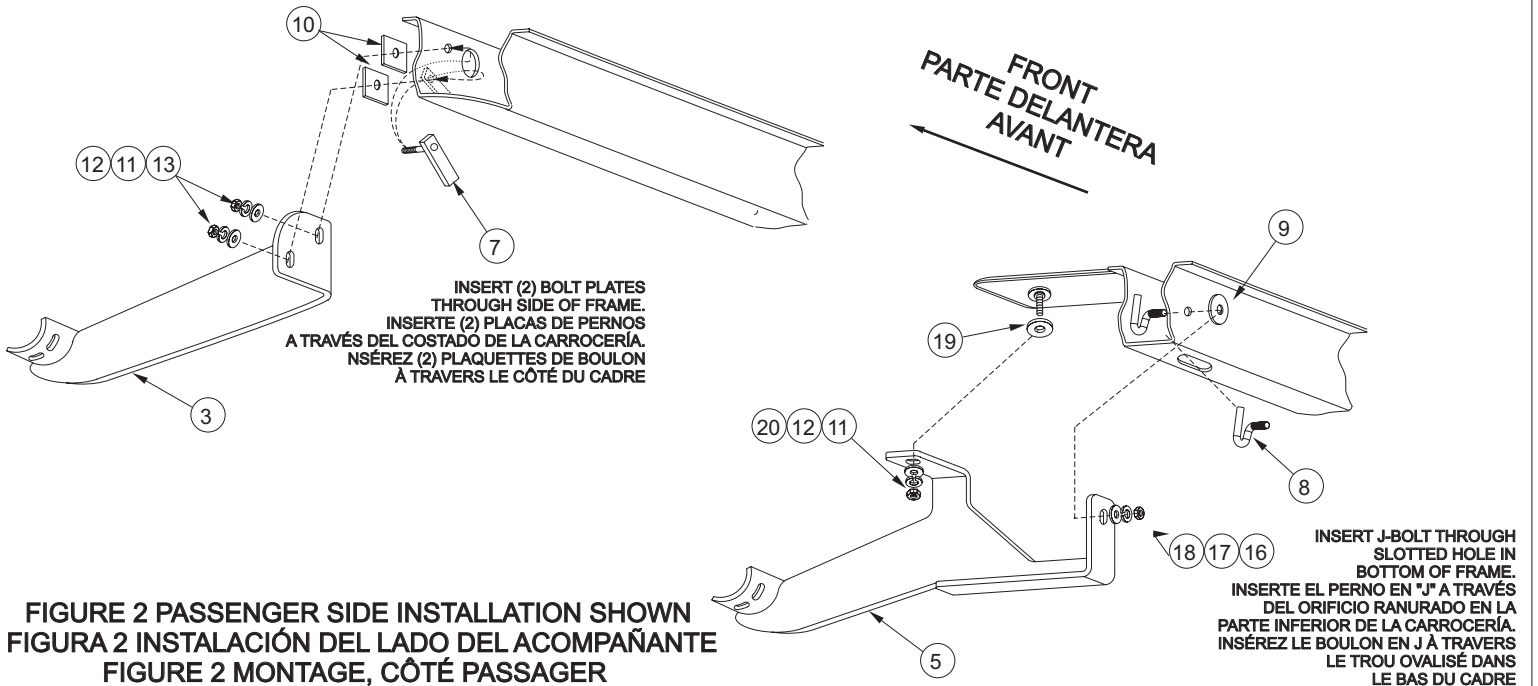


FIGURE 2 PASSENGER SIDE INSTALLATION SHOWN  
FIGURA 2 INSTALACIÓN DEL LADO DEL ACOMPAÑANTE  
FIGURE 2 MONTAGE, CÔTÉ PASSAGER

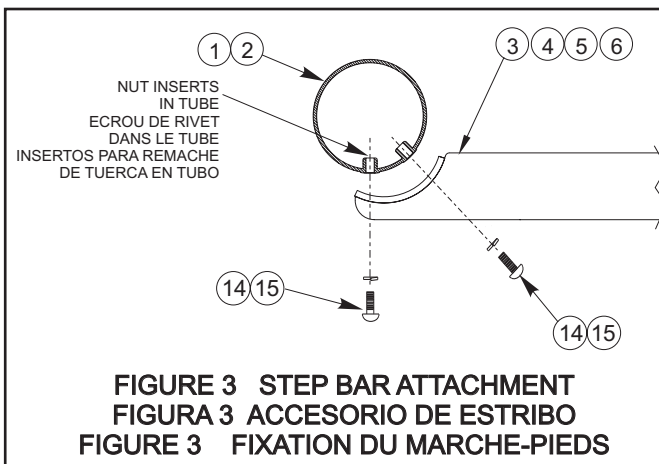


FIGURE 3 STEP BAR ATTACHMENT  
FIGURA 3 ACCESORIO DE ESTRIBO  
FIGURE 3 FIXATION DU MARCHÉ-PIEDS