

YAKIMA DoubleDown ACE 2, 4, 5




DO NOT USE THIS PRODUCT WITH HITCH EXTENDERS.

Use only Yakima adapters with this product. Do not use any other brand tongue adapter.

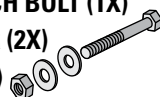
FOR YOUR SAFETY
WARRANTY REGISTRATION ON-LINE
YAKIMA.COM

DOUBLEDOWN ACE 4 (SHOWN)

KEY (2X) 

HEX WRENCH (1X) 

WRENCH (2X) 

HITCH BOLT (1X)
WASHER (2X)
NUT (1X) 

WHEEL STRAP (1X) 

LONG STRAP (1X) 

RUBBER STRAP (6X) 

RUBBER STRAP (15X) 

RUBBER STRAP (12X) 

PURCHASE SEPARATELY:

TubeTop: Required for bikes with step-through/ladies frames or bikes with slanted top tubes.
Part #8002531

To purchase any Yakima accessory visit Yakima.com or contact your local dealer.



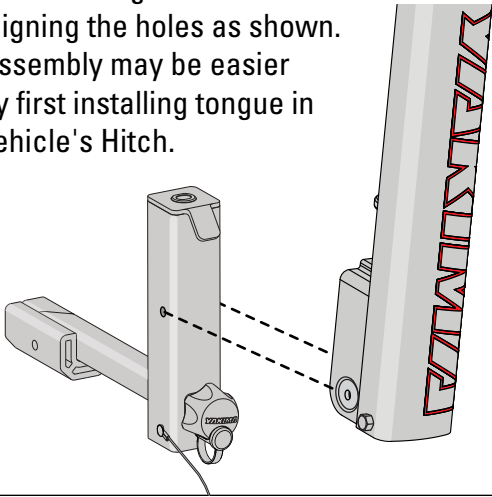
IMPORTANT WARNING

IT IS CRITICAL THAT ALL YAKIMA RACKS AND ACCESSORIES BE PROPERLY AND SECURELY ATTACHED TO YOUR VEHICLE. IMPROPER ATTACHMENT COULD RESULT IN AN AUTOMOBILE ACCIDENT, AND COULD CAUSE SERIOUS BODILY INJURY OR DEATH TO YOU OR TO OTHERS. YOU ARE RESPONSIBLE FOR SECURING THE RACKS AND ACCESSORIES TO YOUR CAR, CHECKING THE ATTACHMENTS PRIOR TO USE, AND PERIODICALLY INSPECTING THE PRODUCTS FOR ADJUSTMENT, WEAR, AND DAMAGE. THEREFORE, YOU MUST READ AND UNDERSTAND ALL OF THE INSTRUCTIONS AND CAUTIONS SUPPLIED WITH YOUR YAKIMA PRODUCT PRIOR TO INSTALLATION OR USE. IF YOU DO NOT UNDERSTAND ALL OF THE INSTRUCTIONS AND CAUTIONS, OR IF YOU HAVE NO MECHANICAL EXPERIENCE AND ARE NOT THOROUGHLY FAMILIAR WITH THE INSTALLATION PROCEDURES, YOU SHOULD HAVE THE PRODUCT INSTALLED BY A PROFESSIONAL INSTALLER.

Part #1034176 Rev.D

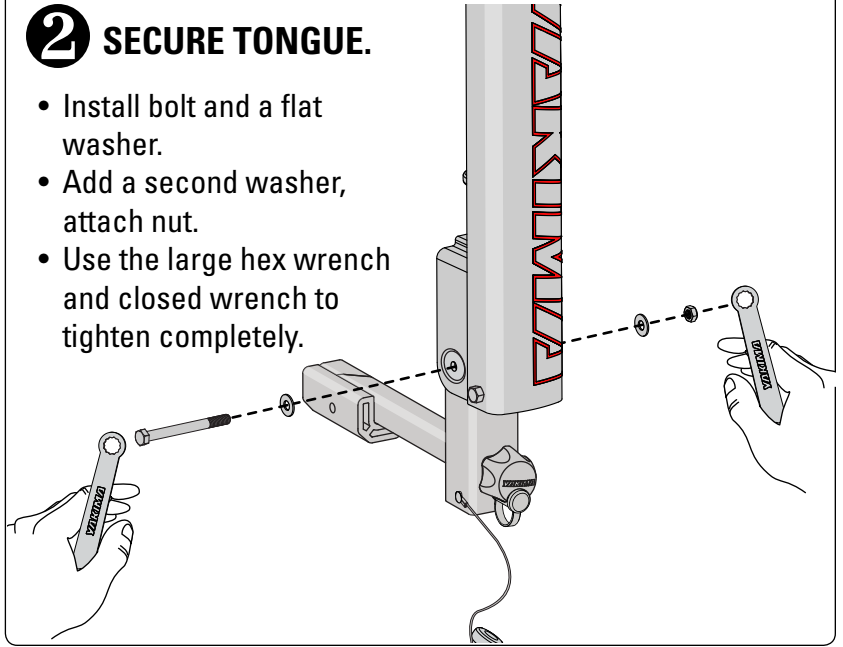
1 INSTALL TONGUE.

Join the tongue with the mast aligning the holes as shown. Assembly may be easier by first installing tongue in vehicle's Hitch.

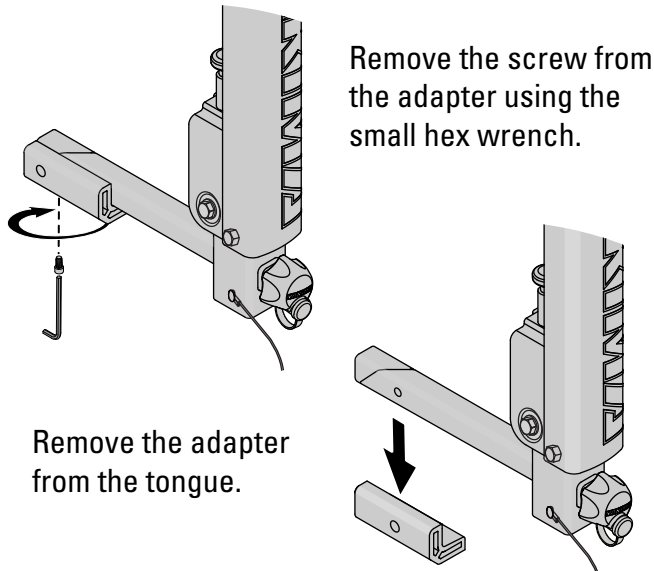


2 SECURE TONGUE.

- Install bolt and a flat washer.
- Add a second washer, attach nut.
- Use the large hex wrench and closed wrench to tighten completely.



3 IF YOUR VEHICLE'S HITCH IS 1 1/4": REMOVE THE 2" HITCH ADAPTER. FOR 2" HITCHES: PROCEED TO NEXT STEP.



Remove the screw from the adapter using the small hex wrench.

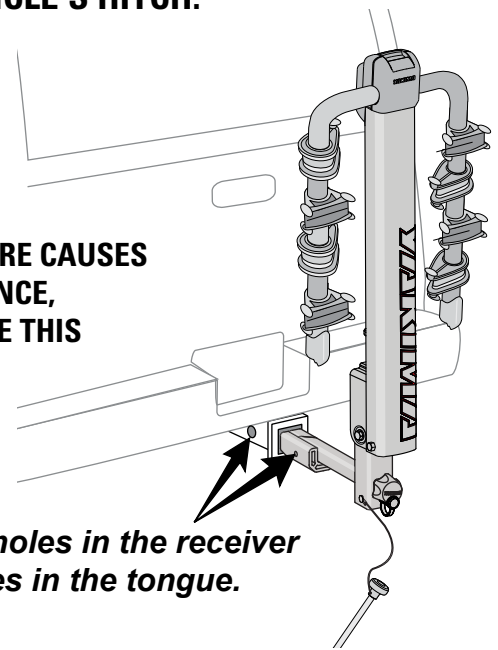
Remove the adapter from the tongue.

4 INSERT TONGUE INTO VEHICLE'S HITCH.

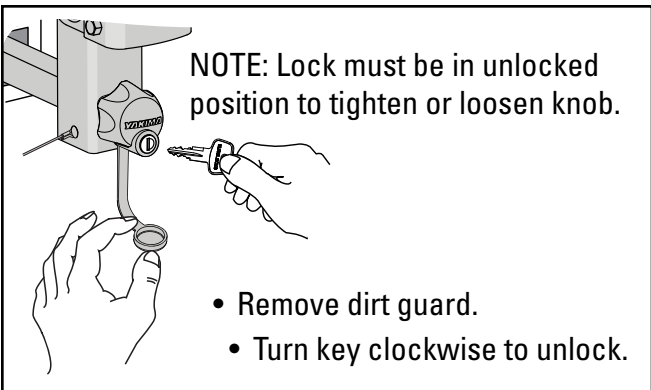


IF SPARE TIRE CAUSES INTERFERENCE, DO NOT USE THIS PRODUCT!

Align the holes in the receiver to the holes in the tongue.



5 TIGHTEN LOCKING KNOB.

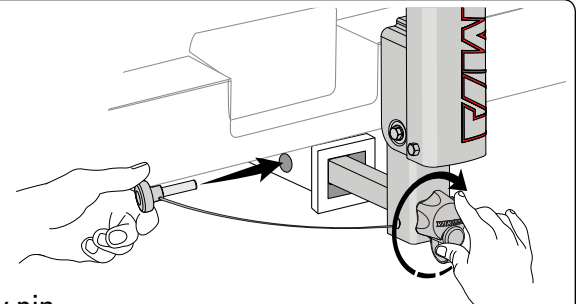


NOTE: Lock must be in unlocked position to tighten or loosen knob.

- Remove dirt guard.
- Turn key clockwise to unlock.

Safety pin is required for use.

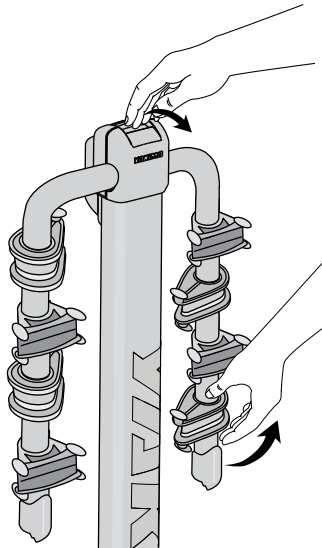
- Insert safety pin.
- TIGHTEN knob until there is no more play between the tongue and receiver.
- Lock it.
- Replace dirt guard.



NOTE: When locked, the knob will spin freely, making it unable to be loosened.

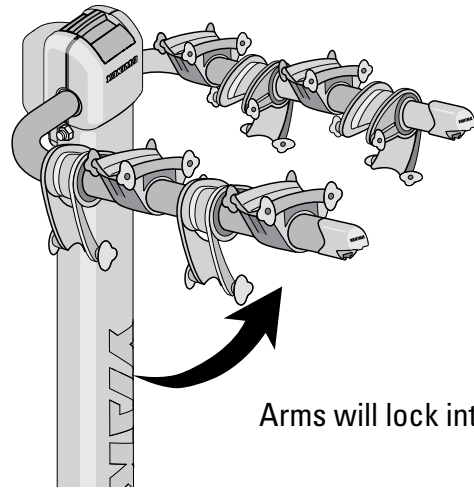
6 EXTEND ARMS.

Pull the lever to release the arms from locked-down position.



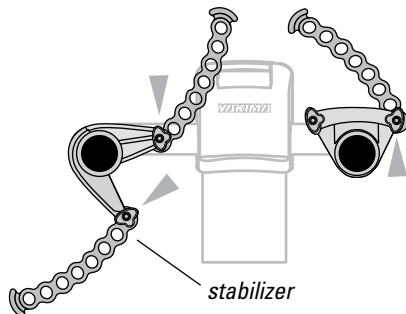
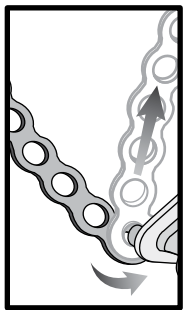
CAUTION: Keep fingers away from ALL moving parts!

RAISE ARMS COMPLETELY.



Arms will lock into position.

7 ATTACH ONE RUBBER STRAP TO EACH CRADLE AND STABILIZER.

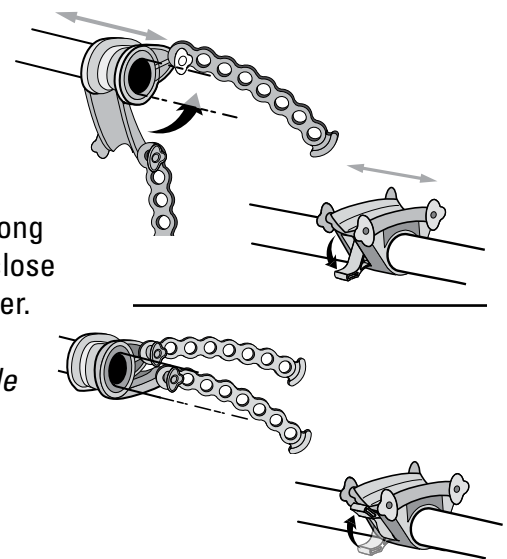


stabilizer

8 CRADLE POSITIONING

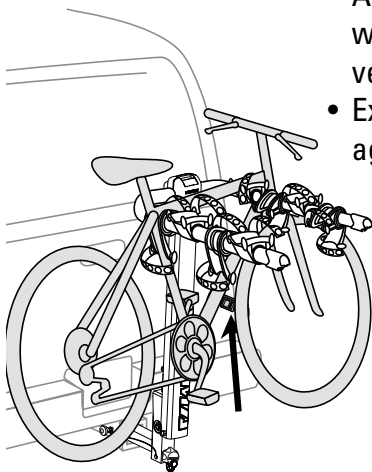
To slide cradles along the carrier arms, close cradle and stabilizer.

Close cradles while loading bikes.



9 LOAD HEAVIEST BIKE FIRST.

- Always load first bike with chain away from vehicle.
- Expand the cradle against the bike.



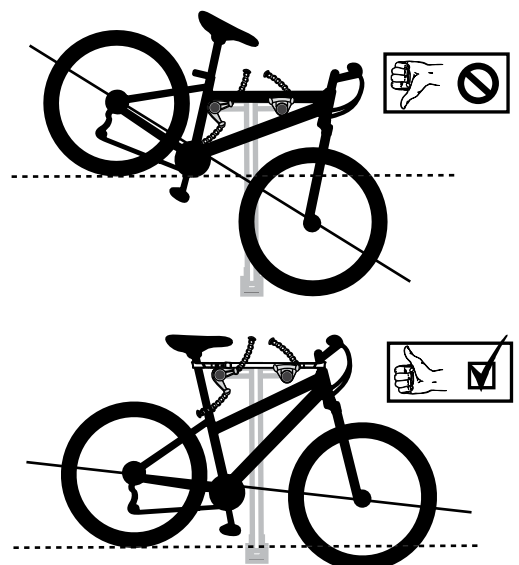
Always use the cradles closest to the vehicle.

- Use Wheel Strap to secure rear bike's front wheel to it's frame.

A Yakima TubeTop (see cover page) may be required to carry your bike safely.



Failure to load bikes properly can result in property damage, personal injury, or death.

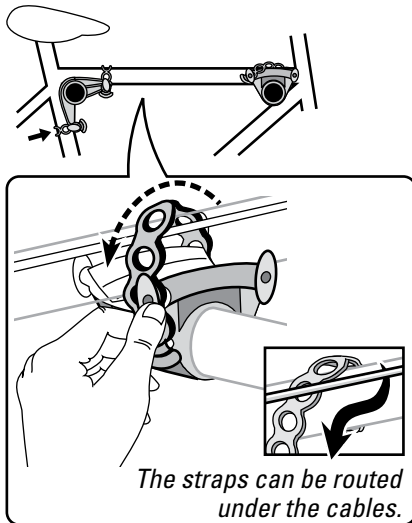


Bikes should be as level as possible to avoid ground clearance issues and possible ejections

10 STABILIZE THE BIKE FRAME IN THE CRADLE.

Arrange bikes for best stabilization.

Pull straps tightly over bike frame, and hook onto cradle.

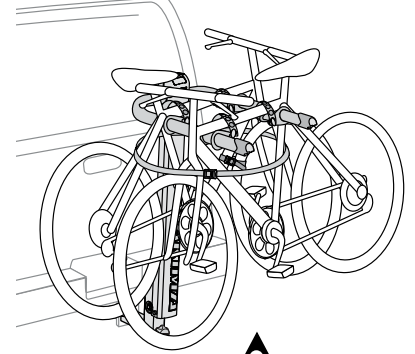


11 LOAD REMAINING BIKES.

Alternate bike directions to avoid interference.

Stabilize bike, secure with straps.

- Use Long Strap to secure bikes to mast.
- Use Wheel Strap to secure rear bike's front wheel to its frame.
- Secure loose strap end.



When loading 4 bikes, frames may touch!

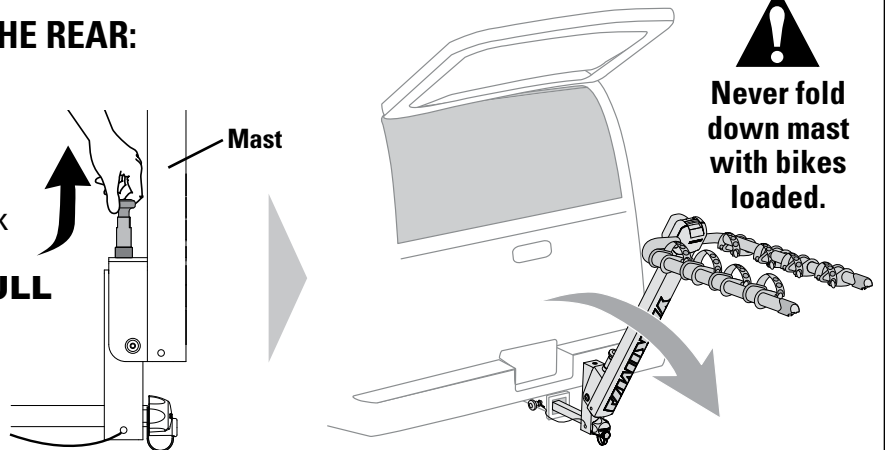
12 FOLD MAST DOWN TO ACCESS THE REAR:

- Unload the bikes.
- Hold mast and pull release knob upward.
- Fold mast down.
- When finished be sure to bring mast back to the upright and locked position.



CAUTION: Keep fingers away from ALL moving parts!

PULL

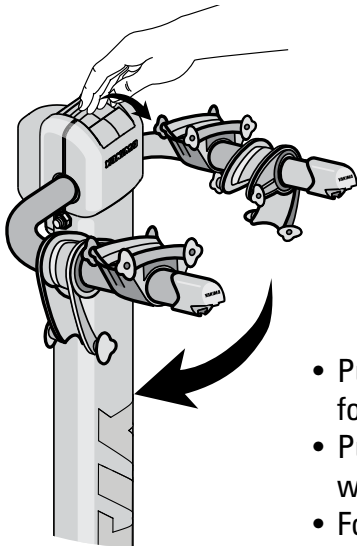


Never fold down mast with bikes loaded.



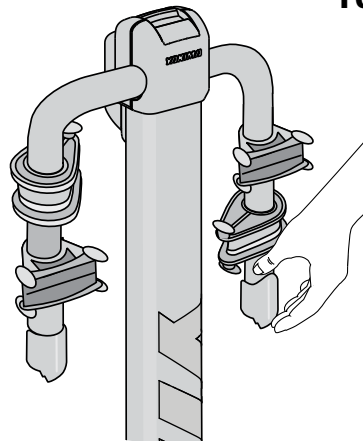
CAUTION: NEVER operate vehicle with DoubleDown ACE in folded position! Check that release knob is in locked position by pulling on mast.

13 FOLD CARRIER ARMS WHEN NOT IN USE.



Be sure arms lock in down position.

- Pull release lever forward.
- Pull up slightly on arms while pulling lever.
- Fold arms.



TO LOCK BIKES TO MAST USE LOCK CABLE.

- Access lock cable from recess at rear of mast.
- Pass cable through bike frame.
- Attach lock to pin at end of the arm.
- Lock the lock.

14 PERFORM SAFETY CHECKS

- Mast must be locked into place when operating vehicle.
- Be sure the Rubber Straps are hooked securely over the bike frames.
- Replace Rubber Straps if cracked or worn.
- Be sure all hardware is secured according to instructions.
- Do not let bicycle tires hang near vehicle's hot exhaust.

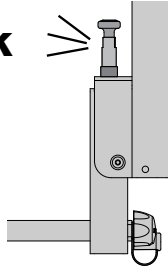


IF YOUR VEHICLE HAS A REAR HATCH:

On some vehicles, hatch interference is unavoidable. Use caution when opening your hatch.



CLICK



DoubleDown ACE mast must be locked in place before loading bikes or moving vehicle!



This product is designed for a hitch receiver, Class II or greater. Some Class I receivers may not accept this product. If you do not know the capabilities of your hitch receiver, consult an automotive professional.



IMPORTANT LOAD LIMITS

2 Bike DoubleDown ACE - Total weight, 90 lbs./41 kg

4 Bike DoubleDown ACE- Total weight, 120 lbs./54.4 kg

5 Bike DoubleDown ACE- Total weight, 125 lbs./56.7 kg

— Use —

- Off-road driving is not recommended and could result in damage to your vehicle, hitch receiver, or your bikes.
- Do not transport bicycles with attached baby seats, panniers, wheel covers, full bike covers or motors.
- Not intended for tandem, or recumbent bikes.
- Use care when entering driveways so that bikes do not contact the ground.
- Drive slowly over speed bumps 5-10 mph (8 kph - 16 kph) max.

— Installation —

- Do not use this product with hitch extenders. Use only Yakima adapters with this product. Do not use any other brand tongue adapter.
- Do not install if spare tire causes interference.
- Do not install onto trailers, campers, or recreational vehicles.
- Remove this rack before entering an automatic car wash, and when not in use.



WARNING

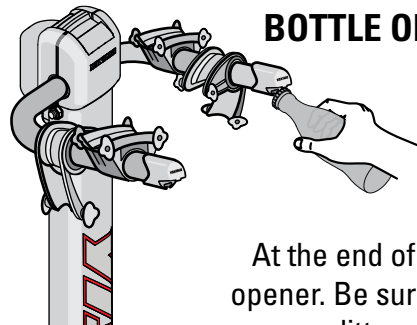
Attachment hardware can loosen over time. Check before each use, and tighten if necessary. Failure to perform safety checks can result in property damage, personal injury, or death.

MAINTENANCE

Use non-water soluble lubricant on moving metal parts. Use a soft cloth with water and mild detergent to clean rubber parts.



Be sure to read all the warnings and warranty information contained in the insert accompanying these instructions!



BOTTLE OPENER

At the end of each arm is a bottle opener. Be sure to drink responsibly, never litter, and always recycle.

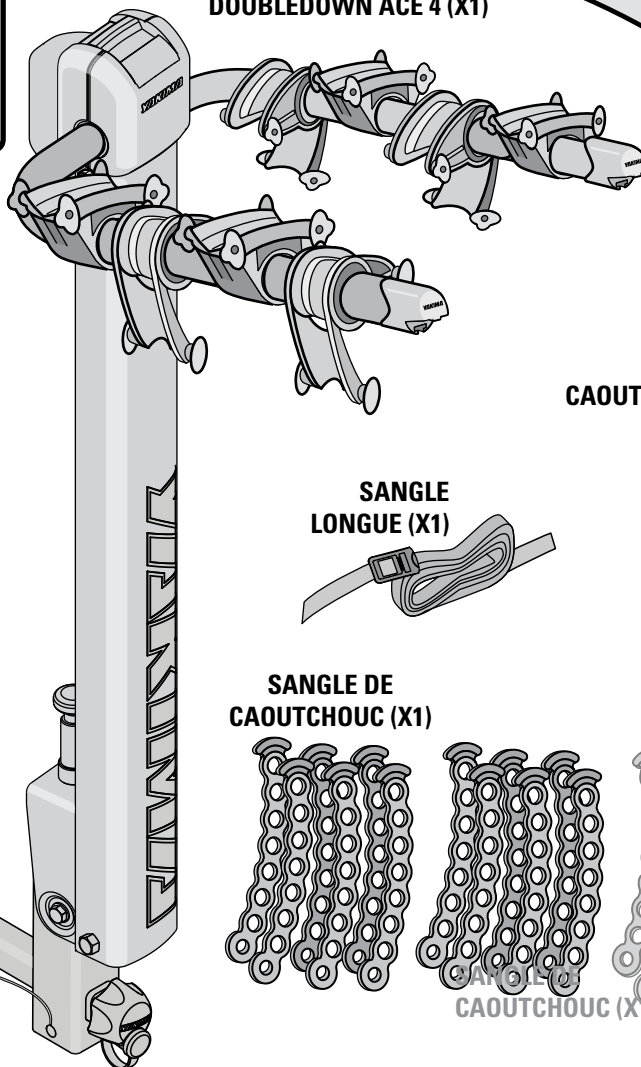
KEEP THESE INSTRUCTIONS!




NE PAS UTILISER CE PRODUIT AVEC DES RALLONGES D'ATTELAGE.

Utiliser seulement les adaptateurs Yakima avec ce produit. N'utiliser aucune autre marque d'adaptateur pour le coude.

DOUBLEDOWN ACE 4 (X1)

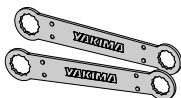


CLÉ (X2) 

CLÉ HEXAGONALE (X1)



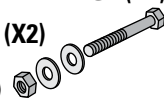
CLÉ DOUBLE (X2)



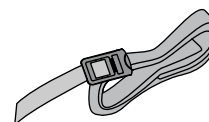
BOULON D'ATTELAGE (X1)

RONDELLE (X2)

ÉCROU (X1)



SANGLE DE CAOUTCHOUC (X6)

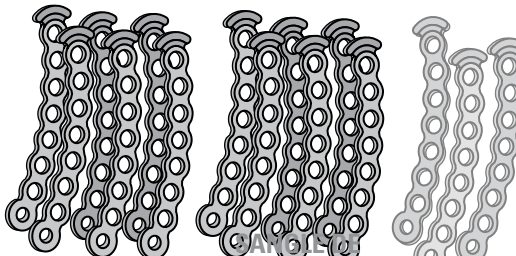


SANGLE LONGUE (X1)



SANGLE DE CAOUTCHOUC (X15)

SANGLE DE CAOUTCHOUC (X1)



SANGLE DE CAOUTCHOUC (X12)

ACHETER À PART :

TubeTop: Nécessaire pour les vélos pour dames ou dont le tube horizontal est fortement incliné vers le bas ou présente un angle. Article no 8002531.

Pour acheter tout accessoire Yakima, consulter le site Yakima.com ou contacter le revendeur le plus proche.

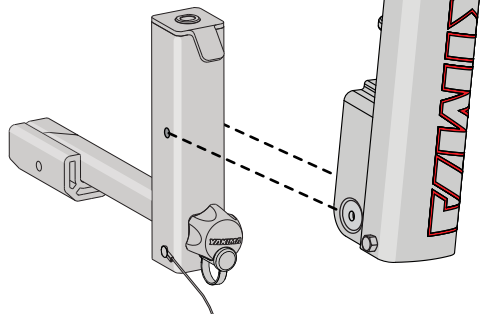


AVERTISSEMENT IMPORTANT

Il est essentiel que tous les supports et accessoires Yakima soient fixés et attachés solidement à votre véhicule. Une attache inadéquate peut causer un accident du véhicule et des blessures graves ou mortelles pour vous ou pour les autres. Il vous incombe de fixer les supports et accessoires à votre véhicule, de vérifier les attaches avant d'utiliser le dispositif, de vérifier régulièrement que le produit est ajusté, et qu'il n'est pas usé ou endommagé. Il vous faut donc lire et comprendre toutes les directives et mises en garde fournies avec votre produit Yakima avant de l'installer ou de l'utiliser. Si toutes les instructions et mises en garde ne sont pas comprises, ou si l'on n'a aucune expérience en mécanique et que l'on n'est pas très familier avec les procédures d'installation, faire installer le produit par un installateur professionnel comme un garagiste qualifié ou réparateur de carrosserie.

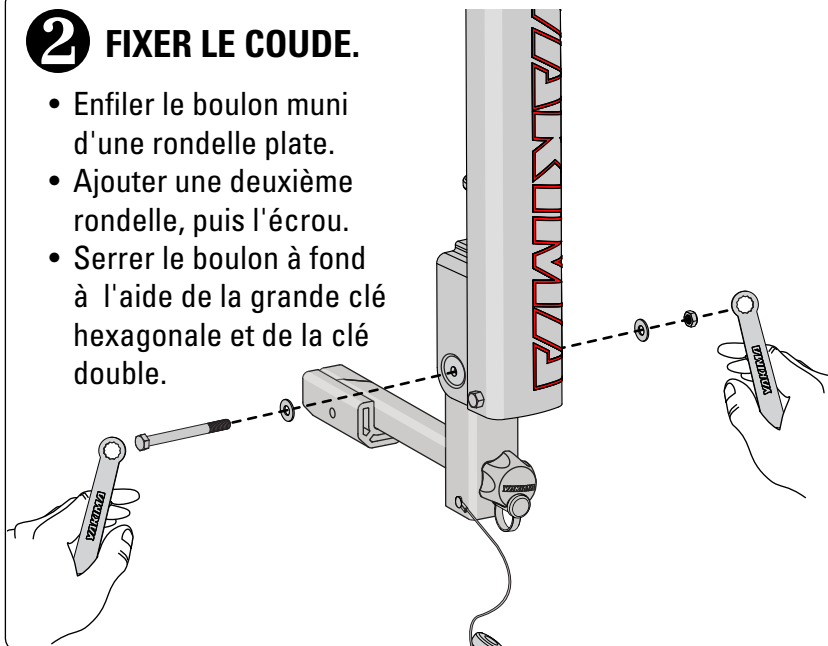
1 POSER LE COUDE.

Réunir le coude et la potence en alignant les trous, tel qu'illustré. Le montage se fera plus facilement si l'on insère d'abord le coude dans l'attelage du véhicule.



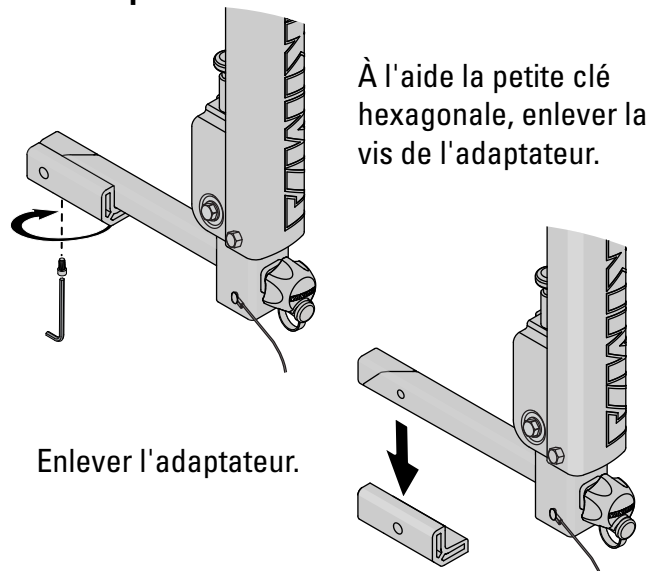
2 FIXER LE COUDE.

- Enfiler le boulon muni d'une rondelle plate.
- Ajouter une deuxième rondelle, puis l'écrou.
- Serrer le boulon à fond à l'aide de la grande clé hexagonale et de la clé double.



3 Si le véhicule a un attelage de 1¼ po, enlever l'adaptateur pour attelage de 2 po.

 Si le véhicule a un attelage de 2 po, passer à l'opération suivante.



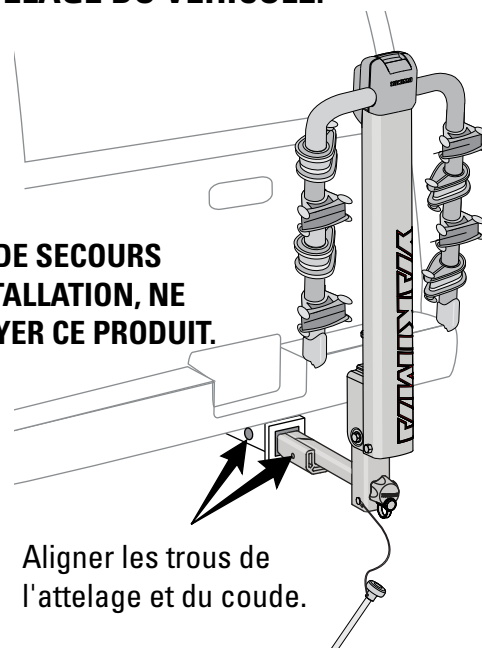
À l'aide la petite clé hexagonale, enlever la vis de l'adaptateur.

Enlever l'adaptateur.

4 INSÉRER LE COUDE DANS L'ATTELAGE DU VÉHICULE.

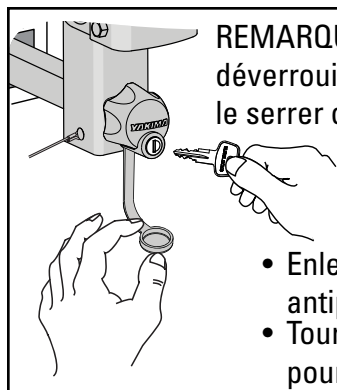


SI LA ROUE DE SECOURS GÊNE L'INSTALLATION, NE PAS EMPLOYER CE PRODUIT.



Aligner les trous de l'attelage et du coude.

5 SERRER LE BOUTON VERROUILLABLE.



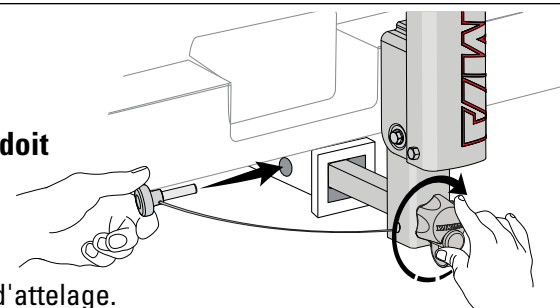
REMARQUE : le bouton doit être déverrouillé pour que l'on puisse le serrer ou le desserrer.

- Enlever le capuchon antipoussière.
- Tourner la clé à droite pour déverrouiller.



L'axe d'attelage doit obligatoirement être installé.

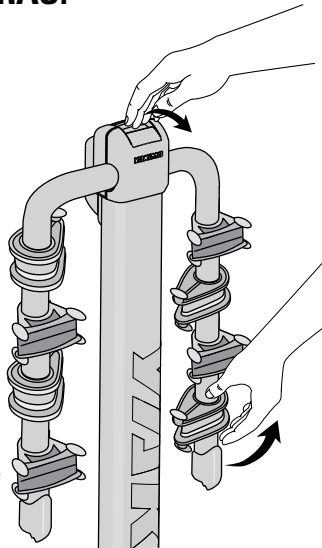
- Enfiler l'axe d'attelage.
- **SERRER** le bouton jusqu'à ce qu'il n'y ait plus de jeu entre le coude et l'attelage.
- Verrouiller le bouton.
- Remettre le capuchon antipoussière en place.



REMARQUE : une fois verrouillé, le bouton tourne à vide, et ne peut donc pas être desserré.

6 ÉTENDRE LES BRAS.

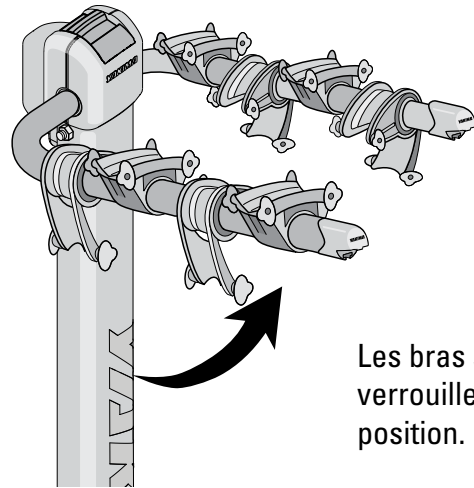
Tirer le levier pour dégager les bras de leur position verrouillée vers le bas.



MISE EN GARDE

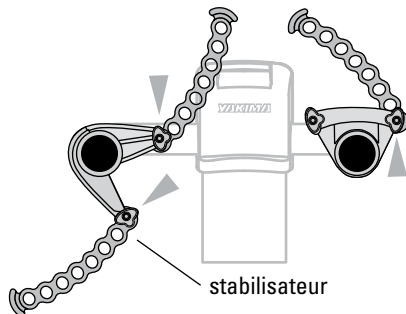
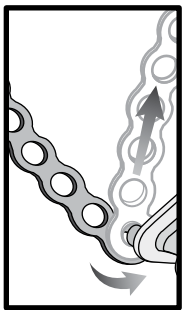
Garder les doigts loin de
TOUTE pièce mobile!

SOULEVER COMPLÈTEMENT LES BRAS.



Les bras se verrouillent en position.

7 FIXER UNE SANGLE EN CAOUTCHOUC SUR CHAQUE BERCEAU ET STABILISATEUR.

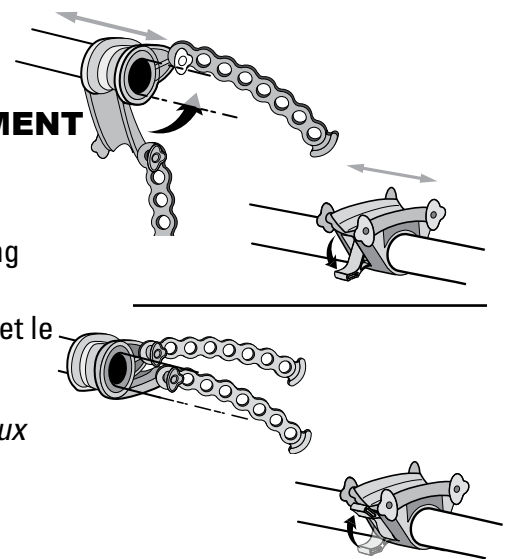


stabilisateur

8

POSITIONNEMENT DU BERCEAU.

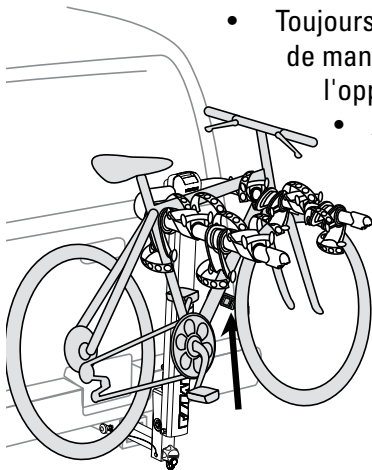
Pour faire glisser les berceaux le long des bras porteurs, fermer le berceau et le stabilisateur.



Fermer les berceaux en chargeant les bicyclettes.

9 CHARGER LE VÉLO LE PLUS LOURD EN PREMIER.

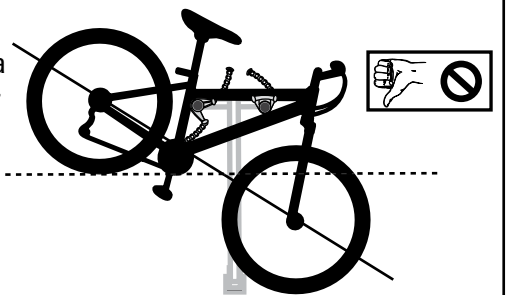
- Toujours charger le premier vélo de manière que la chaîne soit à l'opposé du véhicule.
- Appuyer le stabilisateur contre le cadre.



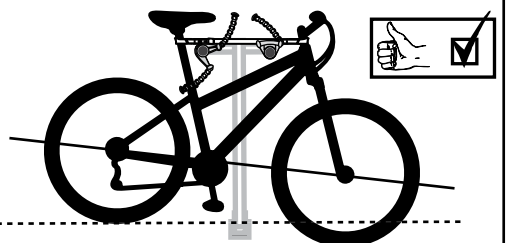
Toujours employer le berceau le plus proche du véhicule.

- Utiliser la sangle de roue pour attacher la roue avant du premier vélo à son cadre.

Il faudra peut-être employer un tube TubeTop Yakima (voir la page couverture) pour transporter le vélo de manière sécuritaire.



Si les vélos ne sont pas chargés correctement, on risque de provoquer des dommages, des blessures ou même la mort.

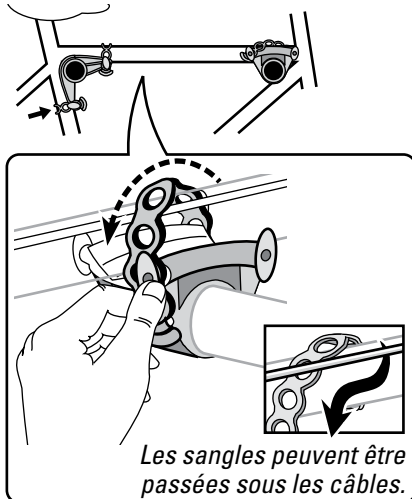


Les vélos doivent être le plus près possible de l'horizontale pour éviter qu'ils ne touchent par terre et ne risquent de tomber.

10 STABILISER LE CADRE DE LA BICYCLETTE DANS LE BERCEAU.

Disposer le cadre du vélo dans les berceaux de manière à obtenir la meilleure stabilité.

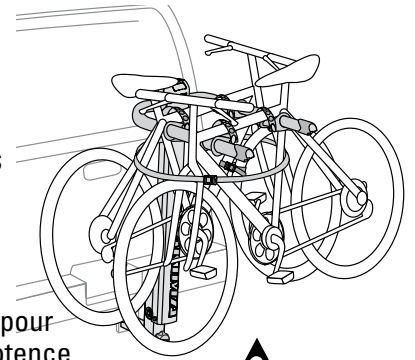
Bien tendre les sangles sur les tubes du cadre et les accrocher au berceau.



11 CHARGER LES AUTRES BICYCLETTES.

Alterner le sens des bicyclettes pour faciliter le chargement. Stabiliser les bicyclettes et fixer avec des sangles.

- Utiliser la sangle longue pour attacher les vélos à la potence du porte-vélo.
- Employer la sangle de roue pour arrimer la roue avant du premier vélo à son propre cadre.
- Attacher l'excédent de la sangle.



!
Si l'on charge 4 vélos, les cadres risquent de se toucher !

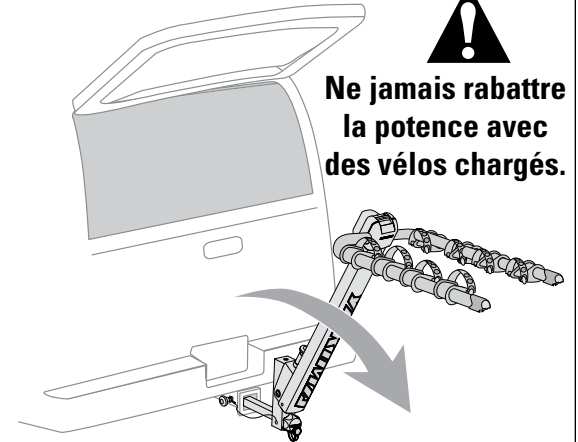
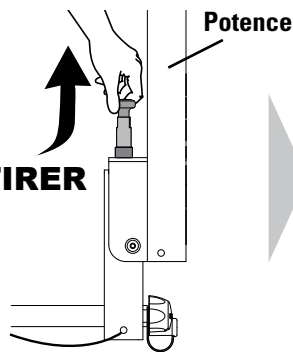
12 RABATTRE LA POTENCE POUR AVOIR ACCÈS À L'ARRIÈRE DU VÉHICULE.

- Décharger les vélos.
- Tenir la potence et tirer le bouton de déclenchement vers le haut.
- Rabattre la potence.
- Après, ne pas oublier de redresser et de verrouiller la potence.



ATTENTION : ÉLOIGNER LES DOIGTS DE TOUTES LES PIÈCES MOBILES !

TIRER

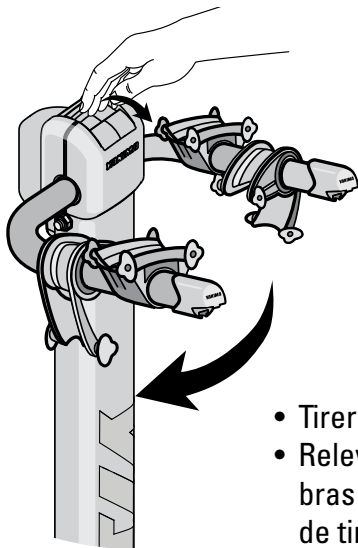


!
Ne jamais rabattre la potence avec des vélos chargés.



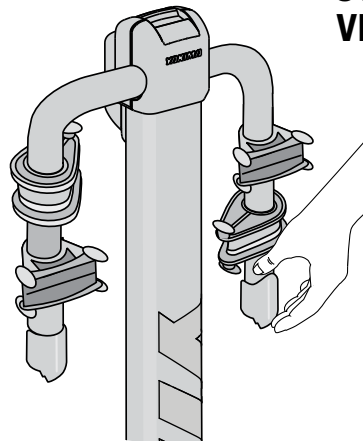
ATTENTION : NE JAMAIS CONDUIRE LE VÉHICULE AVEC LE PORTE-VÉLO RABATTU ! VÉRIFIER QUE LE BOUTON DE DÉCLENCHEMENT EST BIEN ENGAGÉ EN TIRANT SUR LA POTENCE.

13 RABATTRE LES BRAS QUAND LE PORTE-VÉLO NE SERT PAS.



Vérifier que les bras sont verrouillés en position basse.

- Tirer sur le levier.
- Relever légèrement les bras tout en continuant de tirer sur le levier.
- Rabattre les bras.



UTILISER LE CÂBLE POUR VERROUILLER LES VÉLOS AU PORTE-VÉLO.

- Sortir le câble de son logement dans la partie avant de la potence.
- Passer le câble dans le cadre du (des) vélo(s).
- Fixer le câble à l'ergot au bout du bras.
- Verrouiller la serrure.

14 EFFECTUER LES VÉRIFICATIONS DE SÉCURITÉ.

- La potence doit être verrouillée en place quand on conduit le véhicule.
- S'assurer que les sangles sont bien accrochées sur le cadre des vélos.
- Remplacer les sangles si elles sont fendillées ou usées.
- S'assurer que le montage est solide et conforme aux instructions.
- Éloigner les pneus des vélos de l'échappement du véhicule.



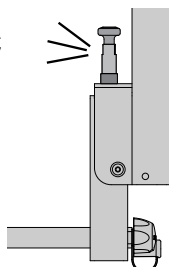
SI LE VÉHICULE EST MUNI D'UN HAYON :

Avec certains véhicules, il est inévitable que le porte-vélo gêne l'ouverture du hayon; ouvrir le hayon avec prudence.



La potence du porte-vélo doit être verrouillée en place avant de charger les vélos et quand on conduit le véhicule !

CLIC



Ce produit est conçu pour un tube d'attelage de classe II ou plus. Certains tubes de classe I peuvent ne pas accepter ce produit. Si l'on ne connaît pas la capacité du tube d'attelage du véhicule, consulter un professionnel du domaine.



LIMITES DE CHARGEMENT IMPORTANTES

DoubleDown ACE pour 2 vélos : poids total 41 kg (90 lb)
DoubleDown ACE pour 4 vélos : poids total 54.4 kg (120 lb)
DoubleDown ACE pour 5 vélos : poids total 56.7 kg (125 lb)

— Utilisation —

- La conduite hors route n'est pas recommandée : cela pourrait endommager le véhicule, l'attelage ou les vélos.
- Ne pas transporter de bicyclettes munies d'un siège de bébé, de sacoches, de housses de roues, d'une housse de vélo complète ou d'un moteur.
- Ce produit n'est pas destiné au transport de tandems ou de vélos surbaissés ("recumbent").
- Faire attention en franchissant une entrée de manière que les vélos ne frottent pas contre le sol.
- Ne pas franchir les ralentisseurs à plus de 8 à 16 km/h (5 à 10 mi/h).

— Installation —

- Ne pas utiliser ce produit avec des rallonges d'attelage. Utiliser seulement les adaptateurs Yakima avec ce produit. N'utiliser aucune autre marque d'adaptateur pour le coude.
- Ne pas installer ce produit si la roue de secours gêne.
- Ne pas installer ce produit sur une remorque, une autocaravane ou un véhicule de camping.
- Enlever le porte-vélo quand il ne sert pas et avant de passer dans un lave-auto automatique.

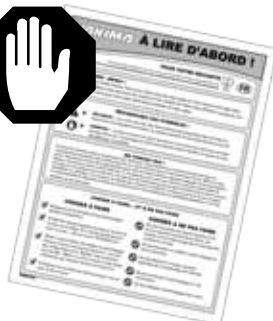
AVERTISSEMENT



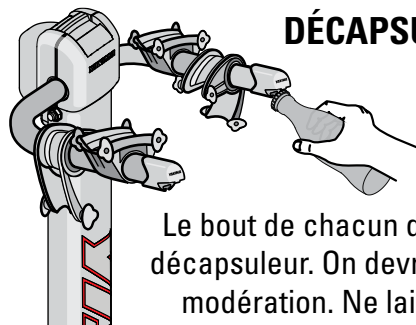
Les dispositifs de fixation peuvent se desserrer à la longue. Les inspecter et les resserrer au besoin, et avant chaque utilisation. Si l'on n'effectue pas les vérifications de sécurité, on risque de provoquer des dommages, des blessures ou même la mort.

ENTRETIEN

Lubrifier les pièces métalliques mobiles avec un lubrifiant non soluble à l'eau. Nettoyer les pièces en caoutchouc avec un chiffon, de l'eau et un savon doux.



S'assurer de lire les avertissements et les renseignements sur la garantie figurant sur le feuillet qui accompagne ces instructions !



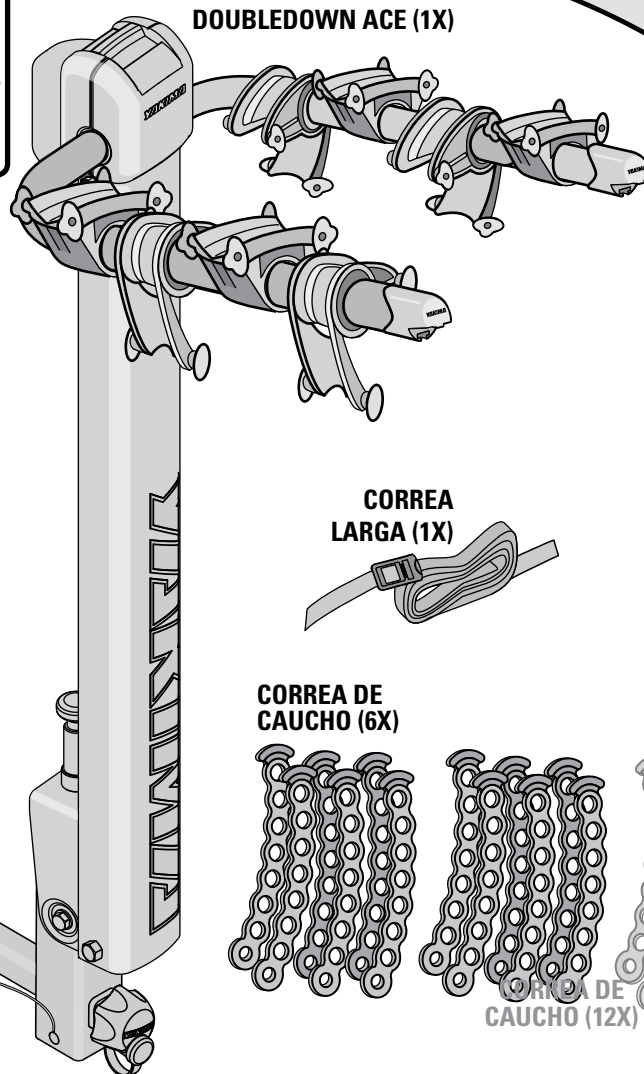
DÉCAPSULEUR

Le bout de chacun des bras est muni d'un décapsuleur. On devrait toujours boire avec modération. Ne laissez pas de déchets derrière vous : il vaut bien mieux recycler !

CONSERVER CES INSTRUCTIONS !



No utilice este producto con alargadores de enganche.
Con este producto utilice únicamente adaptadores Yakima.
No utilice adaptadores de lengüeta de ninguna otra marca.



DOUBLEDOWN ACE (1X)

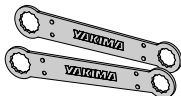
LLAVE (2X)



LLAVE HEXAGONAL (1X)



LLAVE DE AJUSTE (2X)



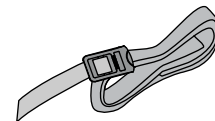
PERNO DE ENGANCHE (1X)

ARANDELA (2X)

TUERCA (1X)



CORREA DE RUEDA (1X)

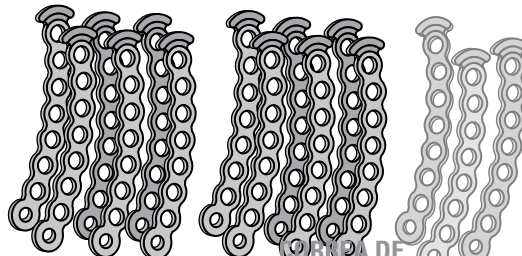


CORREA LARGA (1X)



CORREA DE CAUCHO (15X)

CORREA DE CAUCHO (6X)



CORREA DE CAUCHO (12X)

COMPRAR POR SEPARADO:

TubeTop: Requerido en las bicicletas para damas, o en las que tienen el tubo superior en ángulo. Pieza #8002531

Para toda compra de accesorios Yakima, visite Yakima.com o póngase en contacto con un distribuidor local.

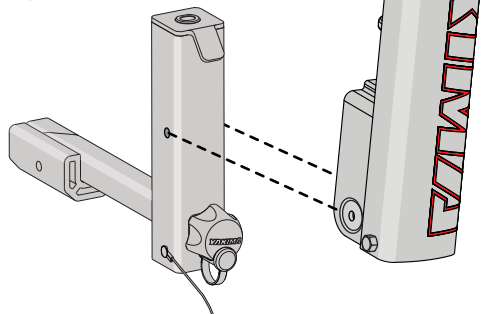


ADVERTENCIA IMPORTANTE

ES FUNDAMENTAL QUE TODOS LOS PORTAEQUIPAJES Y ACCESORIOS YAKIMA ESTÉN FIJADOS DE MANERA CORRECTA Y SEGURA AL VEHÍCULO. UNA INSTALACIÓN DEFICIENTE PODRÍA CAUSAR UN ACCIDENTE AUTOMOVILÍSTICO Y PROVOCAR HERIDAS GRAVES O LA MUERTE A USTED O A TERCEROS. USTED ES RESPONSABLE DE LA FIJACIÓN SEGURA DE LOS PORTAEQUIPAJES Y ACCESORIOS AL VEHÍCULO. VERIFICANDO LAS UNIONES Y AMARRES ANTES DE UTILIZARLOS E INSPECCIONANDO PERIÓDICAMENTE EL AJUSTE DE LOS PRODUCTOS, SU DESGASTE Y POSIBLES DAÑOS. POR ELLO, DEBE LEER Y COMPRENDER TODAS LAS INSTRUCCIONES Y ADVERTENCIAS QUE VIENEN CON LOS PRODUCTOS YAKIMA ANTES DE INSTALARLOS O USARLOS. SI NO ENTIENDE TODAS LAS INSTRUCCIONES Y ADVERTENCIAS, O NO TIENE EXPERIENCIA EN MECÁNICA O NO ESTÁ FAMILIARIZADO CON LOS PROCEDIMIENTOS DE INSTALACIÓN, HAGA INSTALAR EL PRODUCTO POR UN INSTALADOR PROFESIONAL.

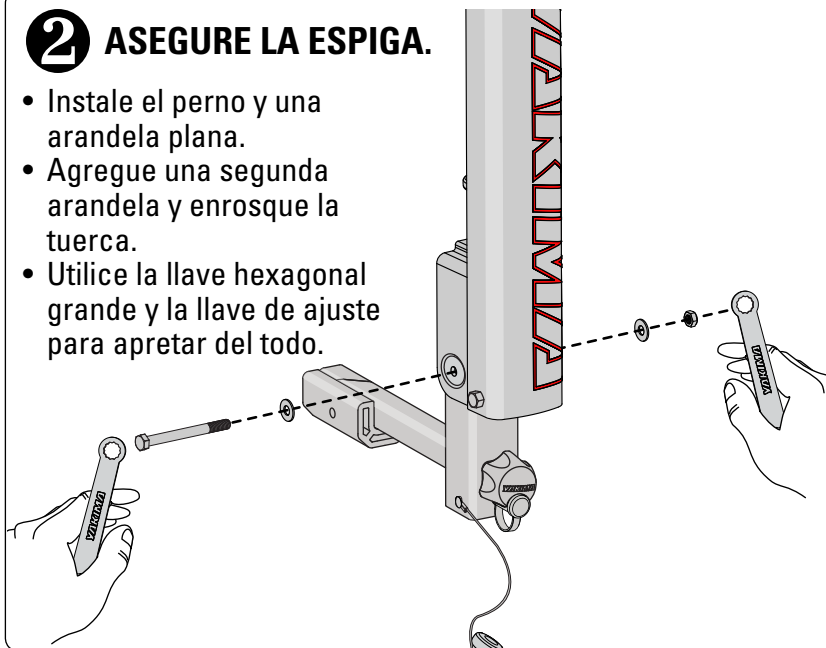
1 INSTALE LA ESPIGA.

Alinee los agujeros como se muestra para ensamblar la espiga con el mástil. Para facilitar el armado, instale primero la lengüeta en el enganche del vehículo.

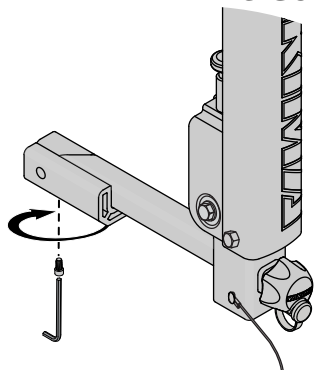


2 ASEGURE LA ESPIGA.

- Instale el perno y una arandela plana.
- Agregue una segunda arandela y enrosque la tuerca.
- Utilice la llave hexagonal grande y la llave de ajuste para apretar del todo.

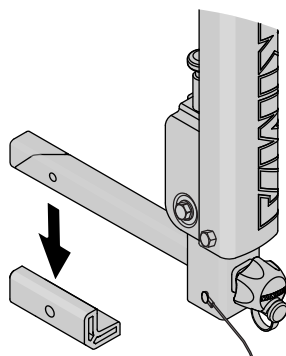


3 SI EL ENGANCHE DEL VEHÍCULO ES DE 1 1/4": SAQUE EL ADAPTADOR DE ENGANCHE DE 2". PARA ENGANCHES DE 2": PASE A LA ETAPA SIGUIENTE.



Utilice la llave hexagonal pequeña para desenroscar el tornillo del adaptador.

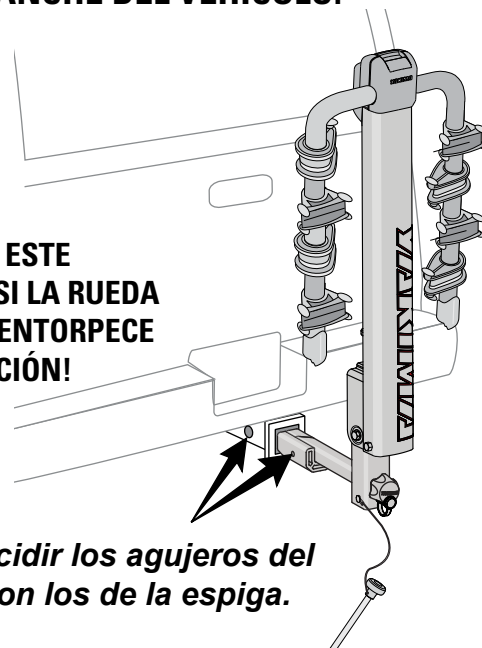
Retire el adaptador de la espiga.



4 INTRODUZCA LA ESPIGA EN EL ENGANCHE DEL VEHÍCULO.

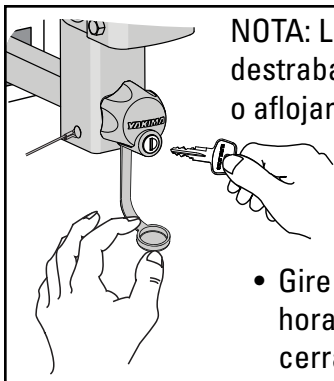


¡NO UTILICE ESTE PRODUCTO SI LA RUEDA DE AUXILIO ENTORPECE LA INSTALACIÓN!



Haga coincidir los agujeros del receptor con los de la espiga.

5 APRIETE LA PERILLA DE CIERRE.



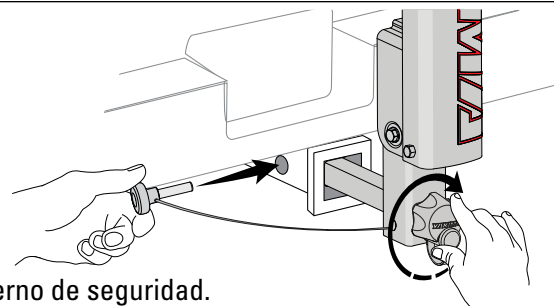
NOTA: La cerradura debe estar destrabada para poder apretar o aflojar la perilla.

- Retire el protector de suciedad.
- Gire la llave en sentido horario para abrir la cerradura.



Aquí se debe utilizar un perno de seguridad.

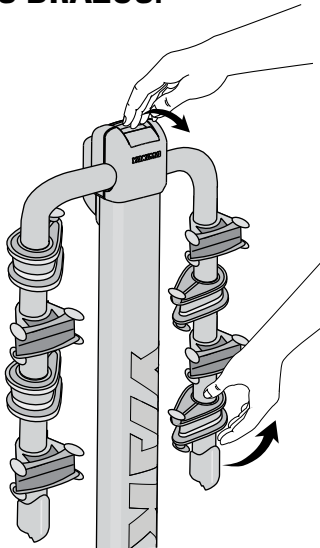
- Introduzca el perno de seguridad.
- Apriete la perilla hasta que no quede ningún juego entre la espiga y el receptor.
- Cíerrela con llave.
- Vuelva a instalar el protector de suciedad.



NOTA: Cuando está trabada, la perilla gira libremente, por lo tanto es imposible aflojarla.

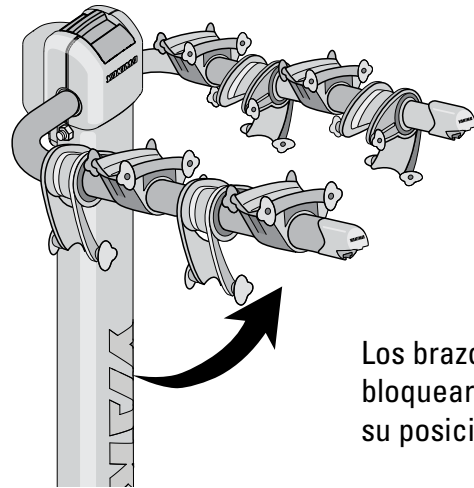
6 DESPLIEGUE LOS BRAZOS.

Tire de la palanca para soltar los brazos de la posición de bloqueo hacia abajo.



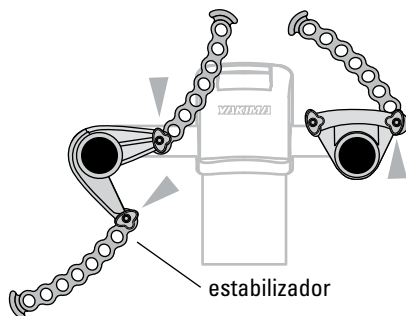
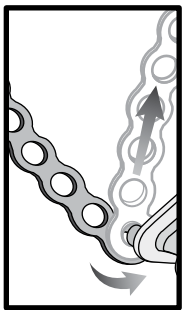
PRECAUCIÓN
¡Mantenga los dedos alejados de TODAS las piezas móviles!

ELEVE LOS BRAZOS COMPLETAMENTE.



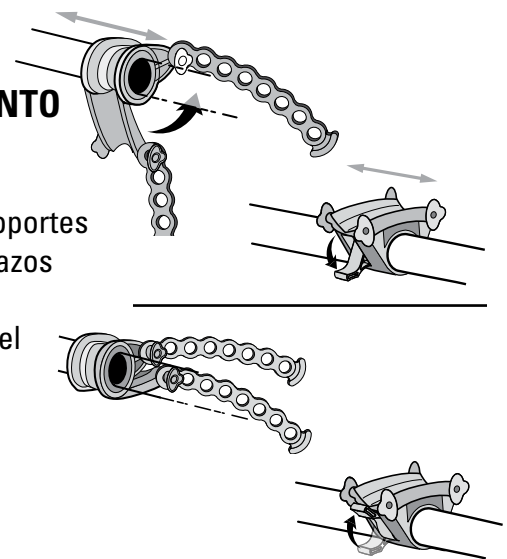
Los brazos se bloquearán en su posición.

7 FIJE UNA CORREA DE CAUCHO EN CADA SOPORTE Y ESTABILIZADOR.



8 POSICIONAMIENTO DEL SOPORTE.

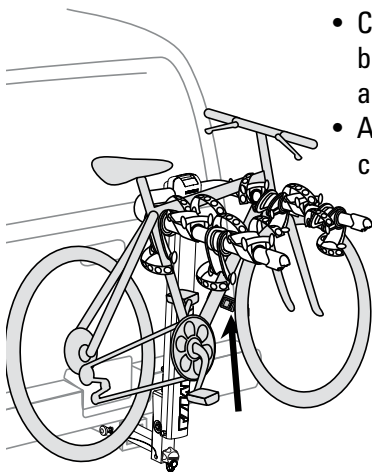
Para deslizar los soportes a lo largo de los brazos del portabicicleta, cierre el soporte y el estabilizador.



Cierre los soportes mientras carga las bicicletas.

9 CARGUE PRIMERO LA BICICLETA MÁS PESADA.

- Cargue siempre la primera bicicleta con la cadena alejada del vehículo.
- Abra el soporte contra el cuadro de la bicicleta.



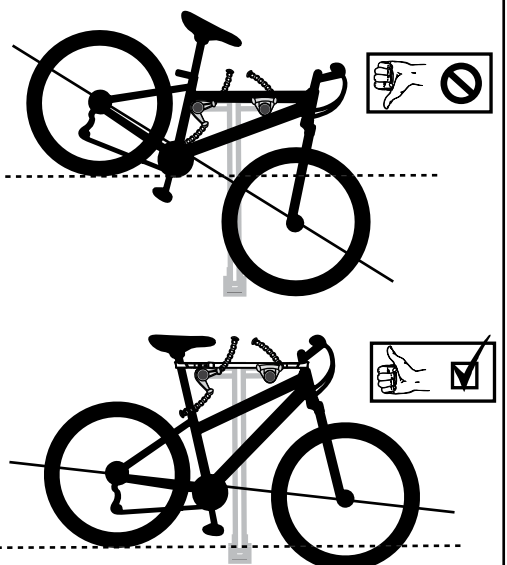
Use siempre el soporte más pegado al vehículo.

- Utilice la correa de rueda para atar el cuadro a la rueda delantera de la bicicleta que está más cerca del vehículo.

Para transportar su bicicleta con toda seguridad, es posible que necesite utilizar un TubeTop de Yakima (vea la cubierta).



Si las bicicletas no se cargan correctamente, se pueden provocar daños materiales, heridas corporales o la muerte.

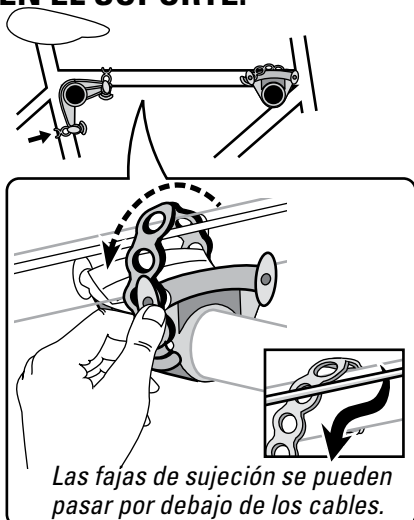


Las bicicletas deben quedar lo más horizontal posible para evitar que toquen el suelo o que se caigan.

10 ESTABILICE EL CUADRO DE LA BICICLETA EN EL SOPORTE.

Monte el marco de la bicicleta sobre los soportes de manera que quede lo más estable posible.

Tire firmemente de las correas de sujeción en forma diagonal sobre el chasis; engánchelas en su posición.

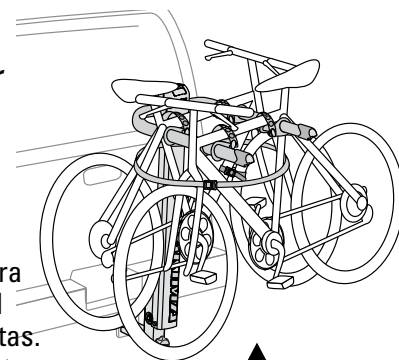


11 CARGUE LAS DEMÁS BICICLETAS.

Ordene las bicicletas en sentido alterno para evitar interferencia.

Estabilice la bicicleta; asegúrela con las correas de sujeción.

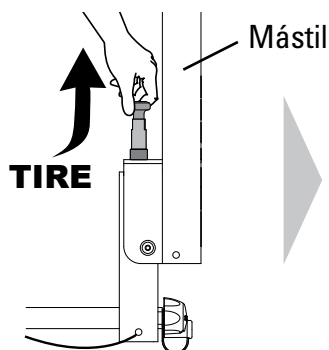
- Utilice la correa larga para asegurar las bicicletas al armazón del portabicicletas.
- Inmovilice la rueda delantera de la bicicleta que está más atrás atándola a su cuadro con la correa de rueda.
- Asegure los extremos flojos de las correas.



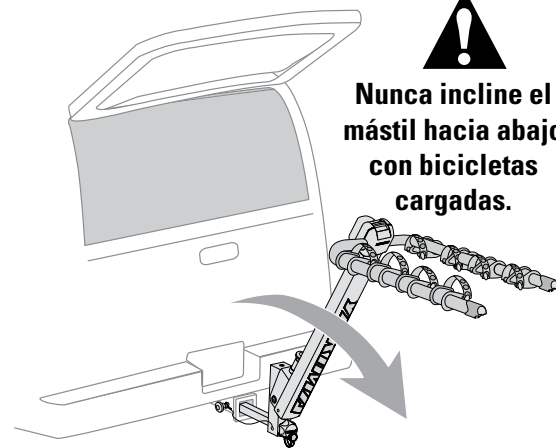
¡Si se cargan 4 bicicletas, los marcos se pueden tocar!

12 PLIEGUE EL MÁSTIL HACIA ABAJO PARA PODER TENER ACCESO A LA PARTE TRASERA:

- Descargue las bicicletas.
- Sostenga el mástil y tire de la perilla para liberarlo.
- Inclíne el mástil hacia abajo.
- Cuando haya terminado, asegúrese de colocar nuevamente el mástil en la posición vertical y de trabarlo.



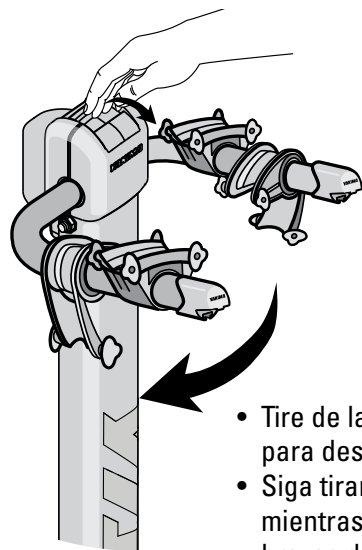
Nunca incline el mástil hacia abajo con bicicletas cargadas.



PRECAUCIÓN: ¡Mantenga los dedos alejados de TODAS las piezas móviles!

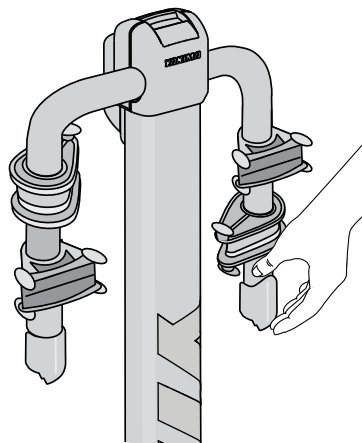
PRECAUCIÓN: ¡NUNCA MUEVA EL VEHÍCULO CON EL PORTABICICLETAS DOUBLEDOWN ACE EN LA POSICIÓN INCLINADA! TIRE DEL MÁSTIL PARA ASEGURARSE DE QUE LA PERILLA ESTÁ EN LA POSICIÓN DE BLOQUEO.

13 BAJE LOS BRAZOS DE SOPORTE CUANDO NO SE USAN.



Asegúrese de que los brazos de soporte quedan trabados cuando están para abajo.

- Tire de la palanca hacia adelante para destrabar los brazos.
- Siga tirando de la palanca mientras levanta un poco los brazos de soporte.
- Baje los brazos de soporte.



UTILICE EL CABLE CON CERRADURA PARA TRABAR LAS BICICLETAS AL DOUBLEDOWN ACE.

- Saque el cable con cerradura del compartimento que se encuentra en la parte posterior del mástil.
- Pase el cable a través del cuadro de la bicicleta.
- Introduzca la cerradura en la clavija que se encuentra en el extremo del brazo de soporte.
- Cíérrela con llave.

14 REALICE LAS VERIFICACIONES DE SEGURIDAD.

- El mástil debe estar trabado antes de que el vehículo se ponga en movimiento.
- Cerciórese de que las correas están enganchadas de manera segura en los cuadros de las bicicletas.
- Reemplace toda correa que esté gastada o deshilachada.
- Cerciórese de que todo el material está asegurado de acuerdo a las instrucciones.
- Asegúrese de que los neumáticos de las bicicletas no quedan cerca del escape caliente del vehículo.



SI SU VEHÍCULO TIENE UNA PORTEZUELA TRASERA:

En ciertos vehículos la interferencia con la portezuela es inevitable. Tenga cuidado cuando abra la portezuela.



¡El mástil del portabicicletas DoubleDown ACE debe estar trabado en su lugar antes de cargar las bicicletas o de poner el vehículo en movimiento!



Este producto está diseñado para un receptor de enganche Clase II o superior. Es posible que ciertos receptores Clase I no sean compatibles con este producto.

Si usted no conoce la capacidad de su receptor de enganche, consulte un profesional en automóviles.



LÍMITES DE CARGA IMPORTANTES

DoubleDown ACE para 2 bicicletas - Peso total, 90 lb/41 kg

DoubleDown ACE para 4 bicicletas - Peso total, 120 lb/54.4 kg

DoubleDown ACE para 5 bicicletas - Peso total, 125 lb/56.7 kg

— Uso —

- No conduzca fuera de las rutas porque podría dañarse el vehículo, el receptor de enganche o las bicicletas.
- No transporte bicicletas con asientos para bebés, cestas, protectores de rueda, cubrebicicletas o bicicletas con motor.
- No transporte bicicletas en tándem o plegables.
- Tenga cuidado de que las bicicletas no toquen el suelo en la entrada de auto.
- Conduzca lentamente en zonas con badenes, sin superar las 5 a 10 mph (8 a 16 km/h) de velocidad.

— Instalación —

- No utilice este producto con alargadores de enganche. Con este producto utilice únicamente adaptadores Yakima. No utilice adaptadores de lengüeta de ninguna otra marca.
- No instale este producto si la rueda de auxilio entorpece la instalación.
- No lo instale en remolques, casas rodantes o vehículos recreativos.
- Retire este portabicicletas antes de entrar en un lavadero automático de vehículos y cuando no lo utilice.

ADVERTENCIA



Las piezas de montaje pueden aflojarse con el tiempo. Verifique antes de cada uso y ajuste si es necesario. Si no se realizan las verificaciones de seguridad se pueden provocar daños materiales, heridas corporales o la muerte.

MANTENIMIENTO

Utilice periódicamente un lubricante no soluble en agua en las piezas móviles de metal. Utilice un paño suave con agua y detergente ligero para limpiar las piezas de caucho.



¡Asegúrese de leer toda la información sobre las precauciones y la garantía que acompañan estas instrucciones!



DESTAPADOR

En el extremo de cada brazo de soporte hay un destapador de botellas. Beba de manera responsable, nunca deje los lugares en desorden y recicle siempre.

¡ CONSERVE ESTAS INSTRUCCIONES !