



Mounting Instructions for Auxiliary Lighting
Instrucciones de cableado para Faros Auxiliares
Instructions pour les phares auxiliaires

Please follow instructions carefully; some of them are legal requirements:

- 1 Consult your local state regulations regarding minimum and maximum height above ground.
- 2 Mounting position: Lamps must be mounted in such a way that they are at exactly the same height. They are the same distance from the center of the vehicle. They do not vibrate after they are mounted on the vehicle.

Important: Before fitting the lamps make sure that they do not prevent sufficient air reaching the radiator.

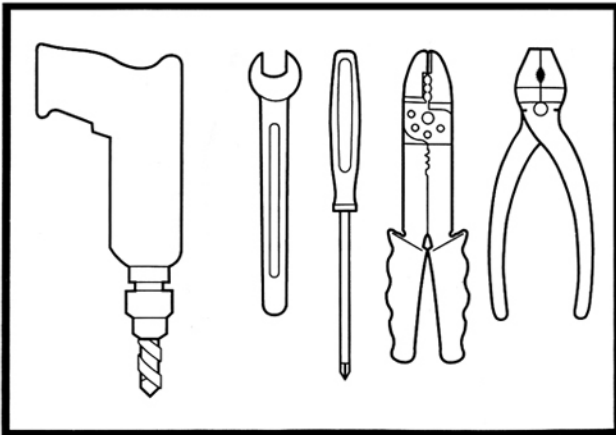
Por favor siga las instrucciones cuidadosamente; algunas de ellas son requerimientos legales:

- 1 Consulte el reglamento local con relación al mínimo y máximo de la altura sobre el piso.
- 2 Posición de montaje. Los faros deben ser montados de tal manera que: Estén exactamente a la misma altura Estén a la misma distancia uno del otro tomando como base el centro del vehículo

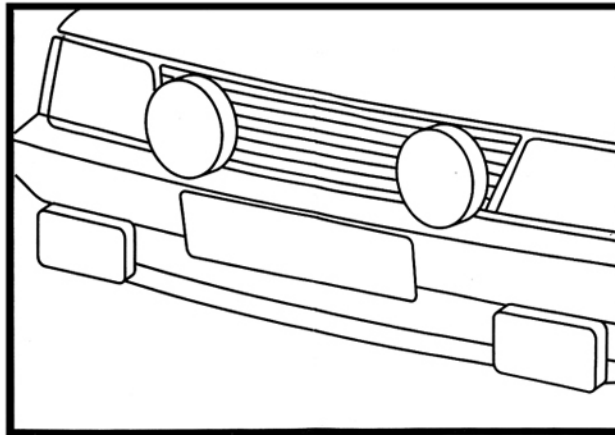
Importante: Antes de ajustar los faros asegúrese que no impidan el paso del aire al radiador. son requerimientos legales:

Ces instructions doivent être scrupuleusement respectées, certaines constituent en fait des exigences légales:

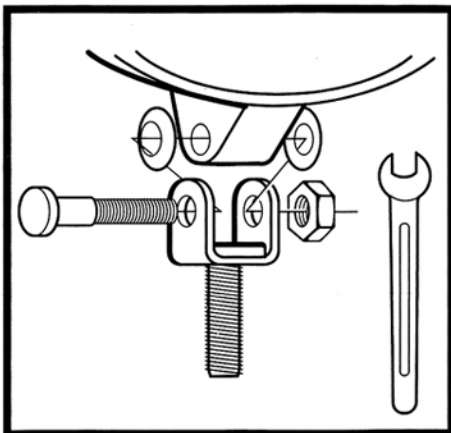
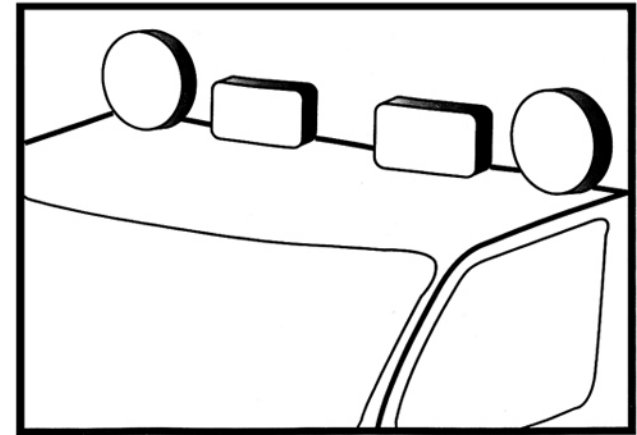
- 1 En ce qui concerne les hauteurs maxima et minima au-dessus du sol, il s'impose de respecter les règlements en vigueur dans chaque
 - 2 Emplacement de montage. Les projecteurs doivent être montés de façon à: Ce qu'il se trouvent exactement à la même hauteur qu'il soient à la même distance de centre du véhicule.
- Attention: avant de précéder au montage des projecteurs, assurez vous qu'ils n'entravent pas l'arrivée d'air radiateur.



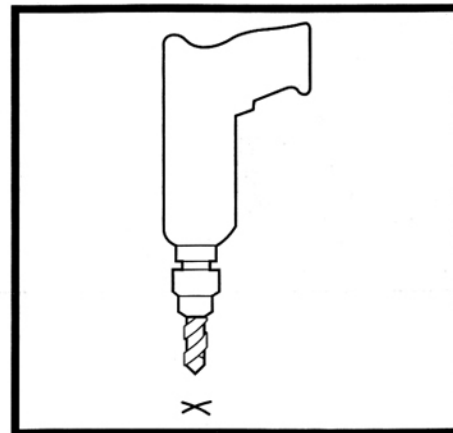
You need these tools
 Usted necesita estas herramientas
 Il vous faut les outils suivants



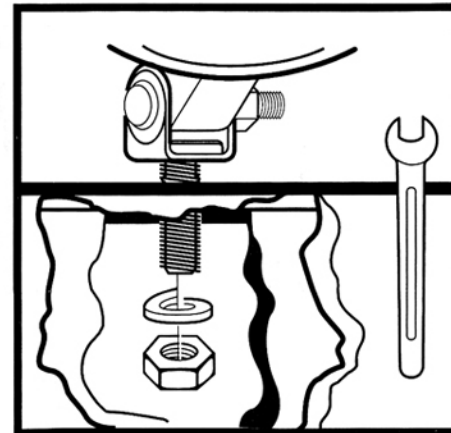
Find a suitable fitting point
 Busque un lugar apropiado para montarlos
 Cherchez le lieu d'implantation approprié



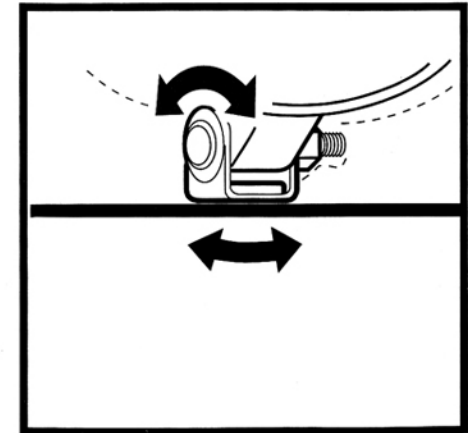
Attach the mounting base to the lamp
 Asegure la base de montaje al faro
 Procédez à la fixation du pied de montage sur le projecteur



Drill a mounting hole if needed
 Un barreno de para fijación
 Percez un trou de destiné à la fixation.



Attach the lamp to vehicle
 Asegure el faro al punto de fijación
 Procédez à la fixation du projecteur sur le lieu d'implantation repéré auparavant



You can adjust the lamp at the base
 Ajuste el faro de acuerdo a sus requerimientos
 Le pied de projecteur articulé vous permet d'obtenir le réglage optimal du projecteur



Wiring Instructions for Auxiliary Lighting

Instrucciones de cableado para Faros Auxiliares

Instructions pour les phares auxiliaires

1 Disconnect the battery
Desconecte la batería
Déconnectez la batterie

2 Run leads
Prepare los cables
Posez les fils conducteurs

3 Connect relay
Conecte el relevador
Procédez au branchement du relais

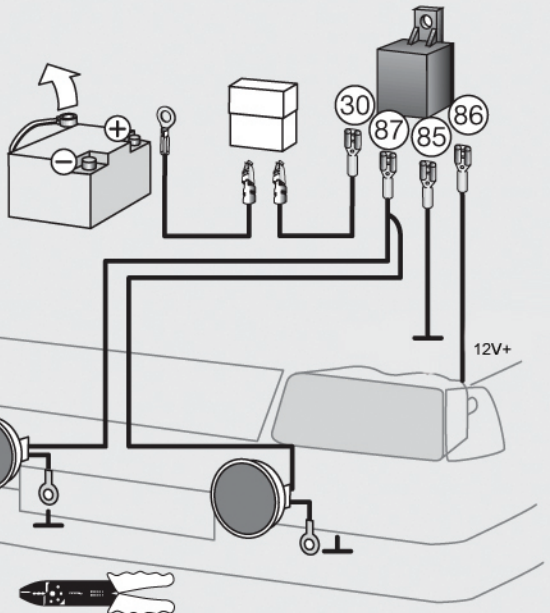
4 Secure relay
Asegure el relevador
Procédez à la fixation du relais

5 Connect lamp
Conecte el faro
Procédez au branchement des projecteurs

6 Connect to headlamp *
Conecte al fargo principal
A brancher sur les feux principaux



*** NOTE:** Driving lights connect to high beams, 12V+
Fog lights connect to low beams, 12V+
NOTA: Faros de Largo Alcance conectar a Luz Alta, 12V+
Faros de Niebla conectar a Luz Baja, 12V+
NOTE: Projecteurs longue portée brancher sur les feux de route, 12V+
Projecteurs antibrouillard brancher sur les feux principaux, 12V+



30 RED - 12V+ from Battery
ROJO - 12V+ de la Bateria
ROUGE - 12V+ de la Batterie

85 BLUE - Ground
AZUL - Tierra
BLEU - Terre

86 YELLOW - Trigger for Relay
AMARILLO - Señal al Relevador
JAUNE - Brancher au Relais

1 Disconnect the battery
Desconecte la batería
Déconnectez la batterie

2 Run leads
Prepare los cables
Posez les fils conducteurs

3 Connect relay
Conecte el relevador
Procédez au branchement du relais

4 Secure relay
Asegure el relevador
Procédez à la fixation du relais

5 Connect switch
Conecte el switch
Procédez au branchement de l'interrupteur

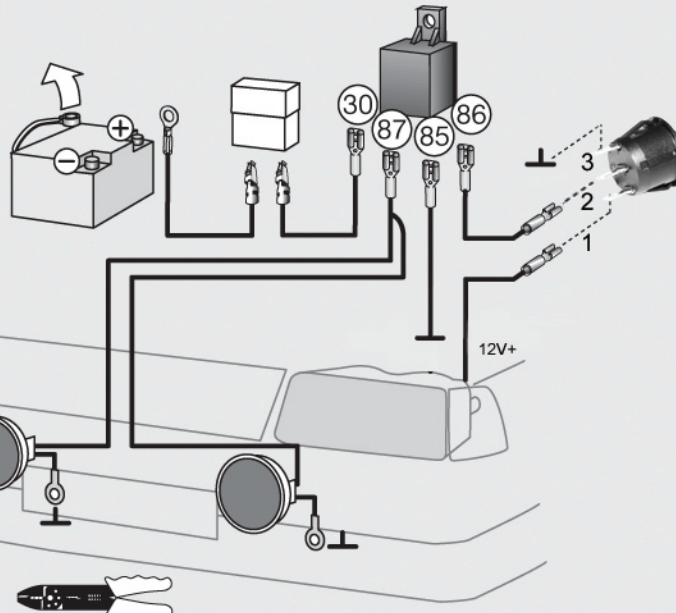
6 Secure switch
Asegure el switch
Procédez au montage de l'interrupteur

7 Connect lamp
Conecte el faro
Procédez au branchement des projecteurs

8 Connect to headlamp *
Conecte al fargo principal
A brancher sur les feux principaux



*** NOTE:** Driving lights connect to high beams, 12V+
Fog lights connect to low beams, 12V+
NOTA: Faros de Largo Alcance conectar a Luz Alta, 12V+
Faros de Niebla conectar a Luz Baja, 12V+
NOTE: Projecteurs longue portée brancher sur les feux de route, 12V+
Projecteurs antibrouillard brancher sur les feux principaux, 12V+



87 BLACK - Output to Lamps
NEGRO - Señal a los Faros
NOIR - Brancher au les feux

GREEN - Power for Switch 12V+
VERDE - Corriente al Interruptor 12V+
VERT - Brancher au l'interruptor 12V+

Adjusting the lamps / Ajuste de los faros / Réglage des projecteurs

The correct visual aim is with the top of the beam 4" below the lamp center at 25 ft.
The lamp should be centered laterally on a vertical line directly ahead of the lamp.
A higher visual aim may be desired, but the top of the beam should not be higher than the lamp center level at 25 ft.

El haz luminoso correcto es cuando se encuentra a 10 cm. abajo del centro del faro a 7.62 m.
El faro se centrará lateralmente sobre una línea vertical directamente al frente del faro.
Se puede tener una ayuda visual más alta, pero el límite superior del haz no deberá ser más alto que el nivel del centro del faro a 7.62 m.

La réglage visuel correct se situe sur la partie supérieure du faisceau lumineux, 4 pouces au-dessous du centre du projecteur, à une distance de 25 pieds.
Le projecteur sera centré latéralement sur une ligne verticale se trouvant directement devant le projecteur.
Il est possible d'obtenir un réglage visuel plus élevé, mais la partie supérieure du faisceau ne devra pas être plus élevée que le niveau du centre du projecteur à 25 pieds.

1 Vertical centerline ahead of left headlamp
Línea central vertical adelante del faro principal izquierdo
Ligne vertical de centrage devant le projecteur principal gauche

2 25 ft.
7.62 m
25 pieds

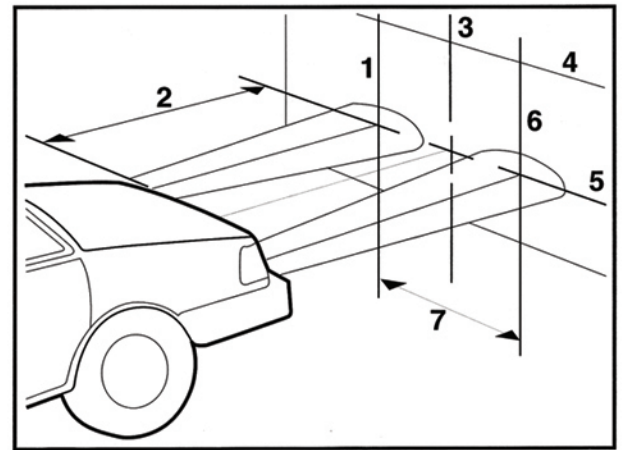
3 Center of vehicle
Centro del vehículo
Centre du véhicule

4 Flat vertical surface (wall, ect.)
Pantalla de ajuste para el faro principal
Ecran de réglage des projecteurs principaux

5 Height of lamp centers (distance from ground to center of lamp)
Altura del centro de los faros (distancia del piso al centro de los faros)
Hauteur de centrage du projecteur principal (distance entre le sol et le centre du projecteur)

6 Vertical centerline ahead of right headlamp
Línea central vertical adelante del faro principal derecho
Ligne vertical de centrage devant le projecteur principal droit

7 Distance between headlamps
Distancia entre faros principales
Distance entre les projecteurs principaux



#U97984611