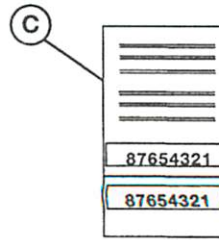
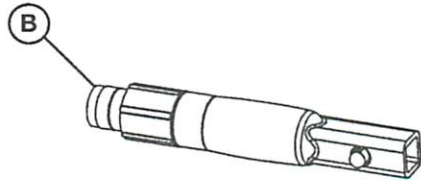




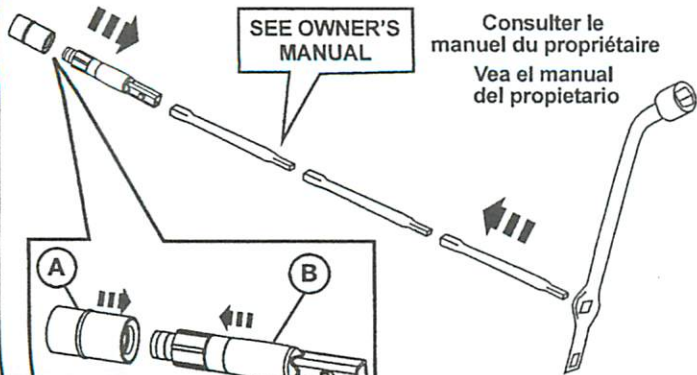
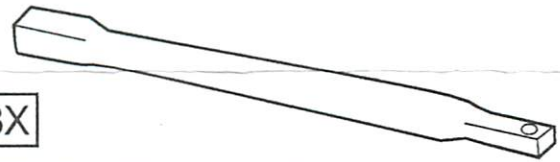
SPARE TIRE LOCK KIT

Trousse de verrouillage de pneu de secours

Kit del cierre del neumático de repuesto



3X



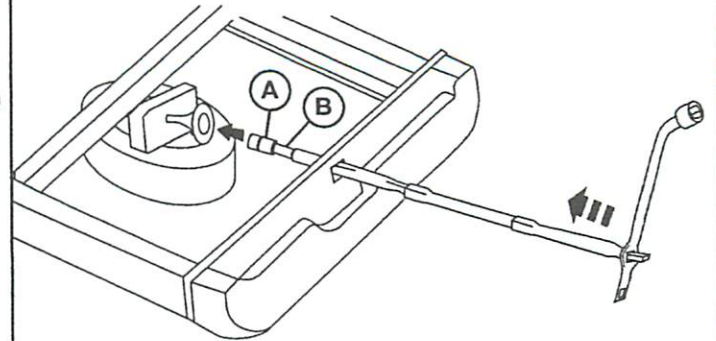
SEE OWNER'S MANUAL

Consulter le manuel du propriétaire
Vea el manual del propietario

CONNECT KEY TO JACK TOOL. ENGAGE LOCK TO KEY.

Connecter la clé au vérin.
Engager le verrou sur la clé.
Conecte la llave a la herramienta de gato.
Introduzca el cierre en la llave.

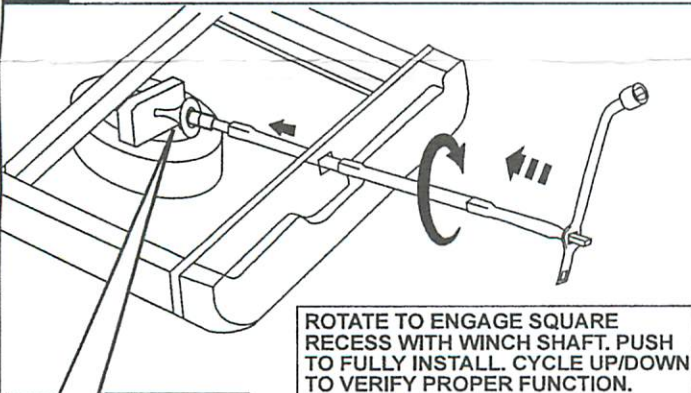
1



INSERT LOCK THROUGH ACCESS HOLE INTO WINCH TUBE.

Insérer le verrou à travers le trou d'accès et le tube du treuil.
Inserte el cierre por el agujero de acceso y tubo del cabrestante.

2



ROTATE TO ENGAGE SQUARE RECESS WITH WINCH SHAFT. PUSH TO FULLY INSTALL. CYCLE UP/DOWN TO VERIFY PROPER FUNCTION.

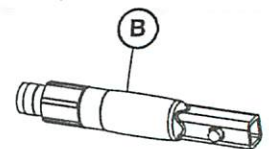
Tourner pour engager la fraisure carrée avec l'arbre du treuil. Pousser pour installer complètement. Faire un cycle vers le haut/le bas pour vérifier un fonctionnement adéquat.

Gire para conectar la cavidad cuadrada con el eje del cabrestante. Empuje hasta instalar completamente. Efectúe un ciclo hacia arriba/hacia abajo para verificar la función apropiada.

3

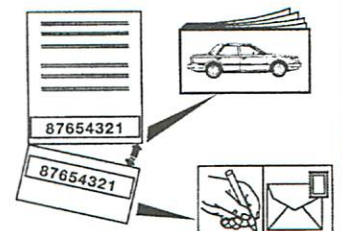
STORE IN VEHICLE GLOVE BOX

Rangez dans la boîte à gants du véhicule
Guarde en la guantera del vehículo



REGISTER PRODUCT

Enregistrez le produit
Registre el producto



4