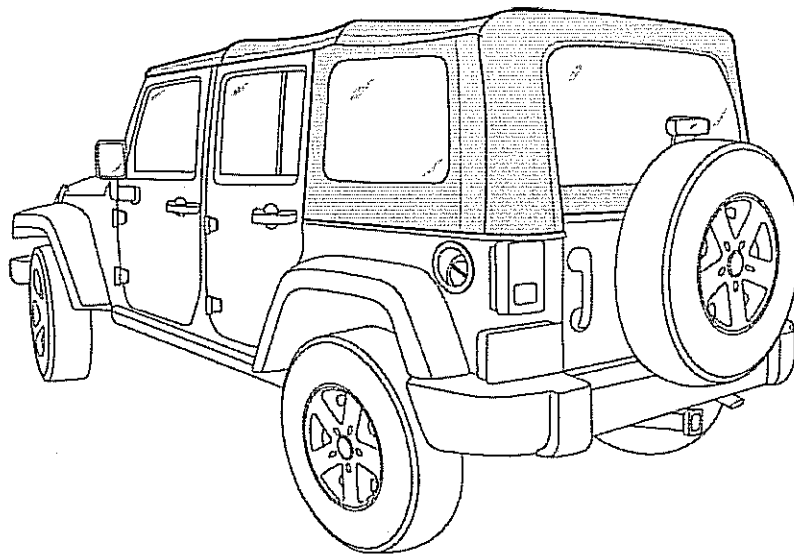


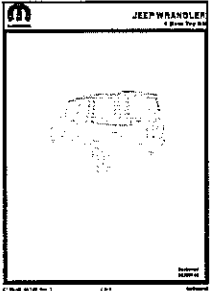


JEEP WRANGLER

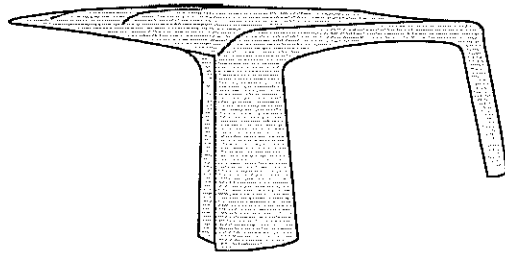
4 Door Top Kit



82209747AB
82209748 AB

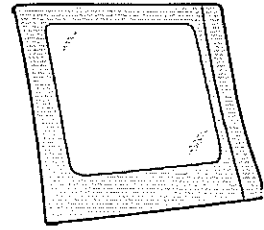


K6860488



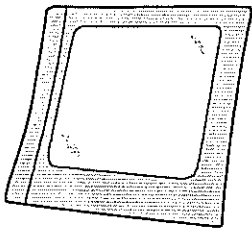
A

1X



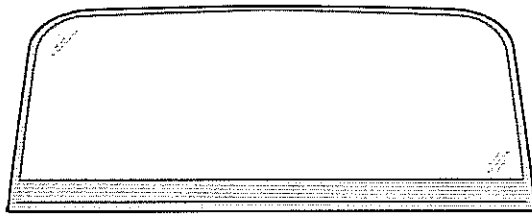
B

1X



C

1X



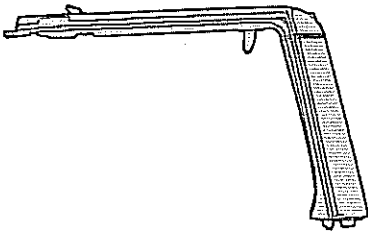
D

1X



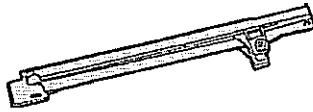
E

1X



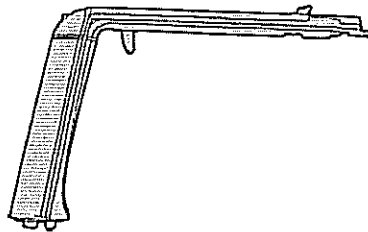
F

1X



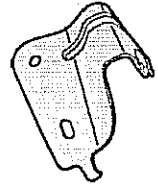
G

1X



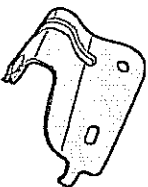
H

1X



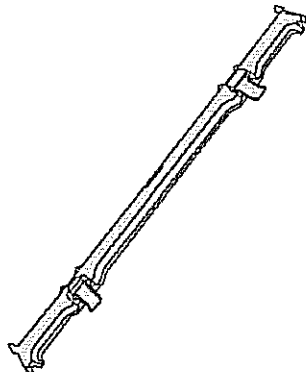
I

1X



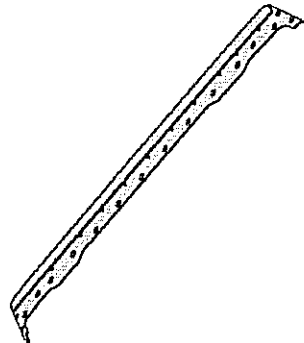
J

1X



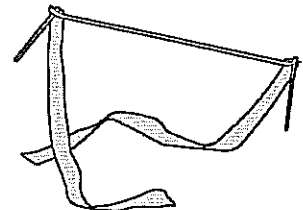
K

1X



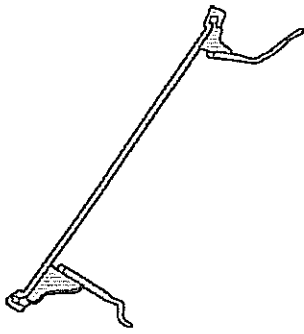
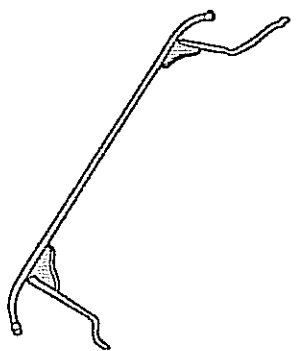
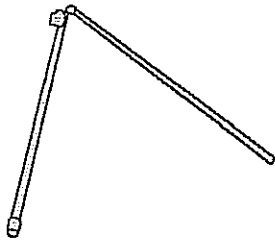
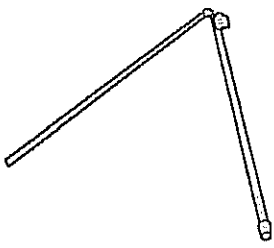


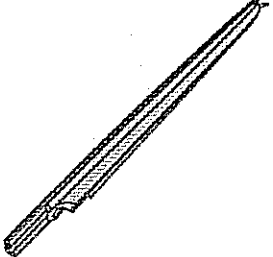
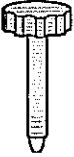



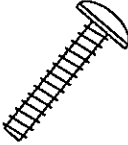
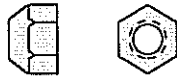
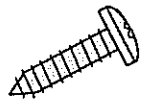


L

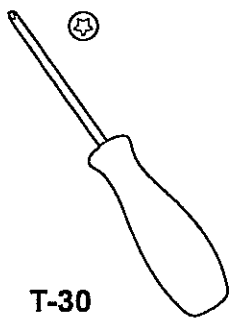
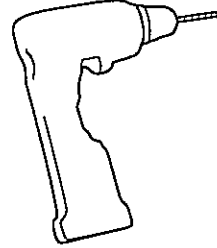
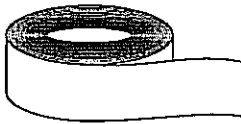
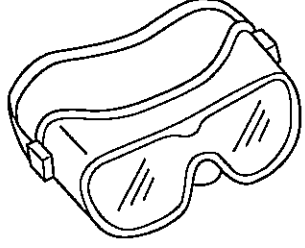
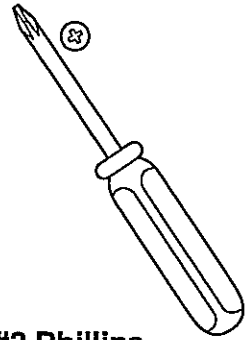
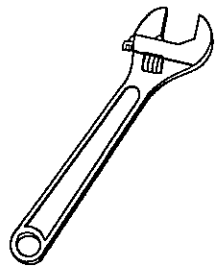
1X

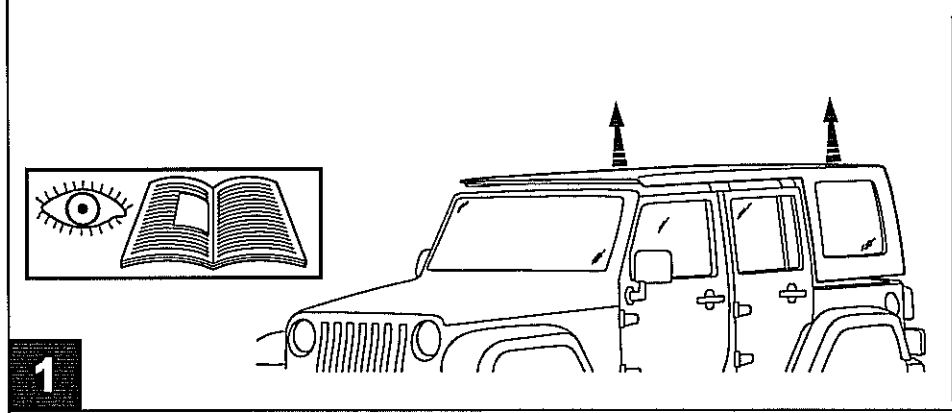


M

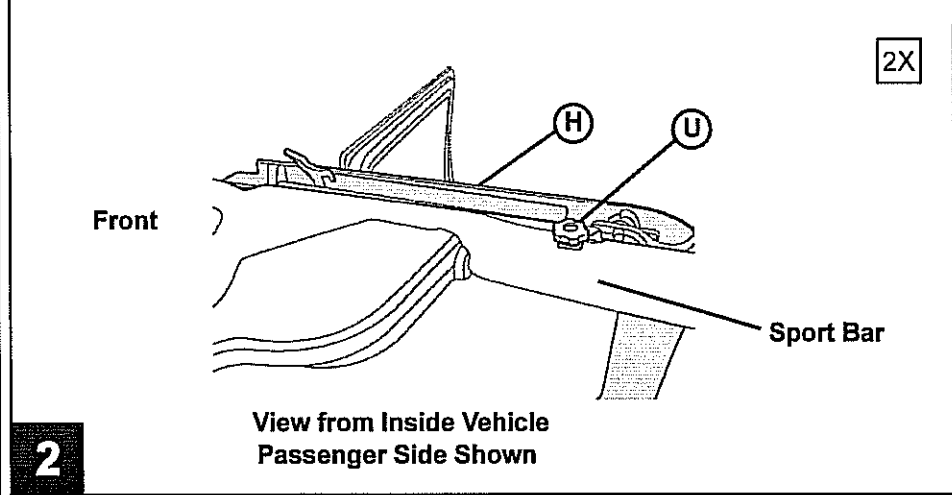
1X

 <p>N 1X</p>	 <p>O 1X</p>	 <p>P 1X</p>	 <p>Q 1X</p>
 <p>R 1X</p>	 <p>S 1X</p>	 <p>T 1X</p>	 <p>U 4X</p>
 <p>V 2X</p>	 <p>W 4X</p>	 <p>X 6X</p>	 <p>Y 2X</p>
 <p>Z 2X</p>	 <p>AA 27X</p>	 <p>BB 18X</p>	 <p>CC 4X</p>

 <p>T-30 Torx</p>	 <p>Drill #2 Phillips Bit</p>	 <p>Masking Tape</p>	
 <p>#2 Phillips Screwdriver</p>	 <p>Adjustable Wrench</p>		



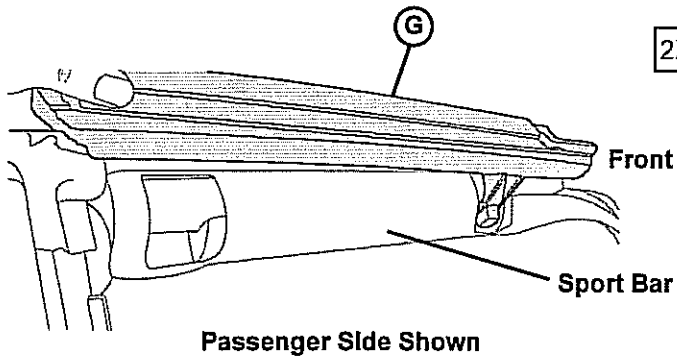
**Remove the hard top.
Refer to owner's manual
for instructions.**



2X

**Locate the left and right
Rear Door Surrounds.
Insert the pin in the bot-
tom of the Door Sur-
round into the hole in
the belt rail behind the
door.
Place a Long Knob
through the tab on the
Door Surround and
tighten.**

**View from Inside Vehicle
Passenger Side Shown**

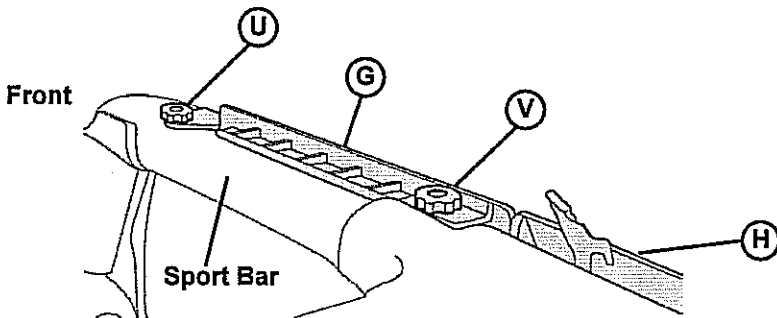


2X

Place the Front Door Rail above the door opening.

3

Passenger Side Shown

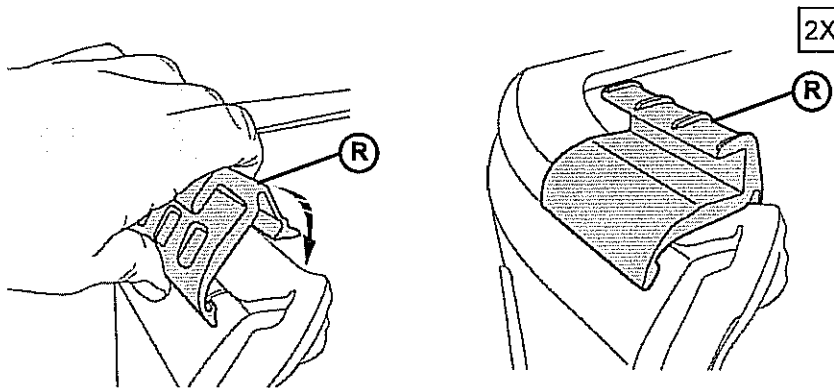


2X

Install a Long Knob at the front of the rail and a Short Knob in the center.

4

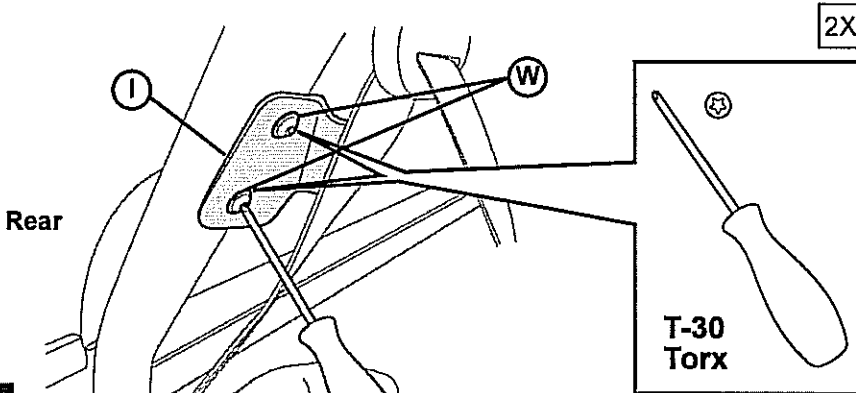
View from Inside Vehicle
Passenger Side Shown



2X

Locate the left and right Tailgate Mounts. Orient them on the vehicle. Hook the bottom of one mount under the belt rail and roll it toward the inside of the vehicle until it clips into place. Repeat this with the other Tailgate Mount.

5

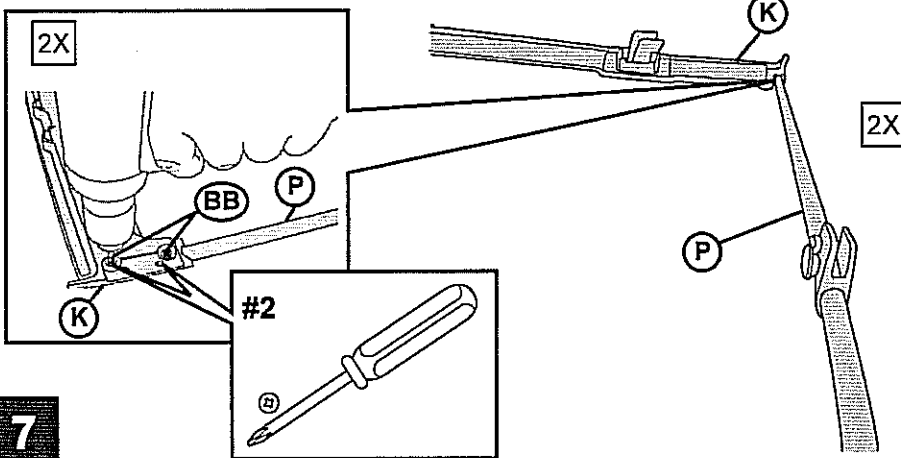


2X

Use Bracket Screws to install Bow Mount Brackets on rear sport bar.

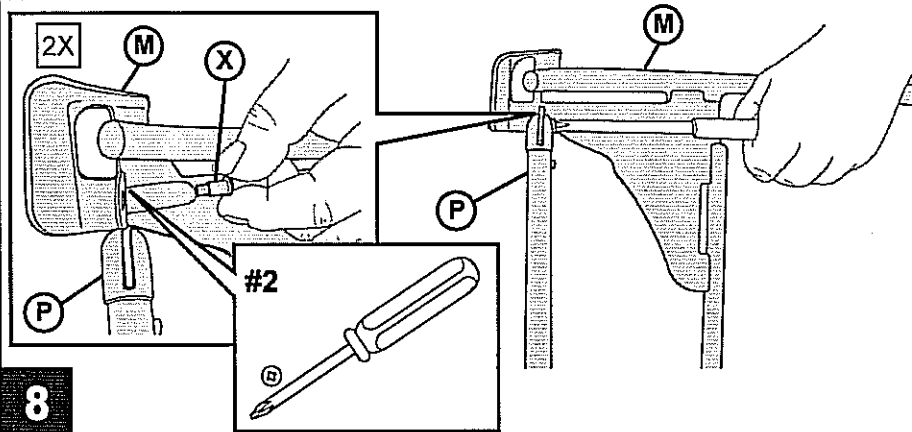
6

Driver's Side Shown



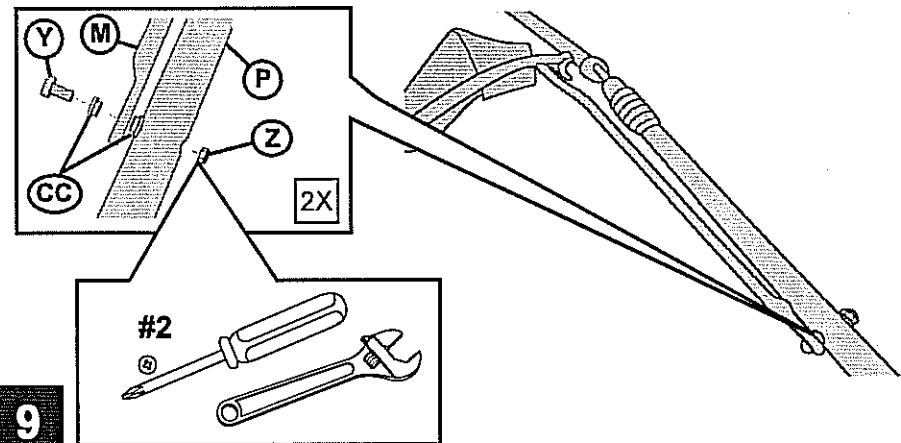
Place the Lower Header on the Side Bows. Orient the Side Bows with the Brackets up. Install two (2) #8 x 1/2" Pan Head Washer Screws to secure the Lower Header to each Side Bow.

7



Use a Pivot Knuckle Bolt to install the #3 Bow to the Side Bow/Header Assembly.

8

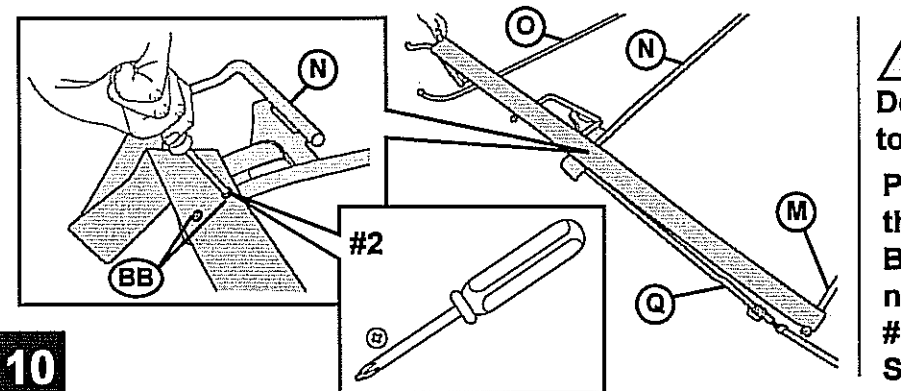


Locate the #2 Bow Assembly. Place it on the Side Bow/Header Assembly.

Install an M5 x 50 Machine Screw with two (2) Bushings and an M5 Nylock Nut.

Repeat this on both legs of the #2 Bow

9

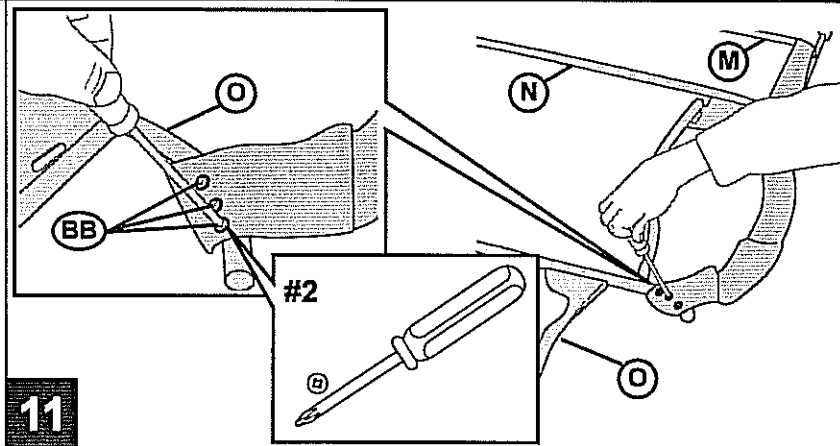


CAUTION

Do Not allow the fabric stay pad to be twisted.

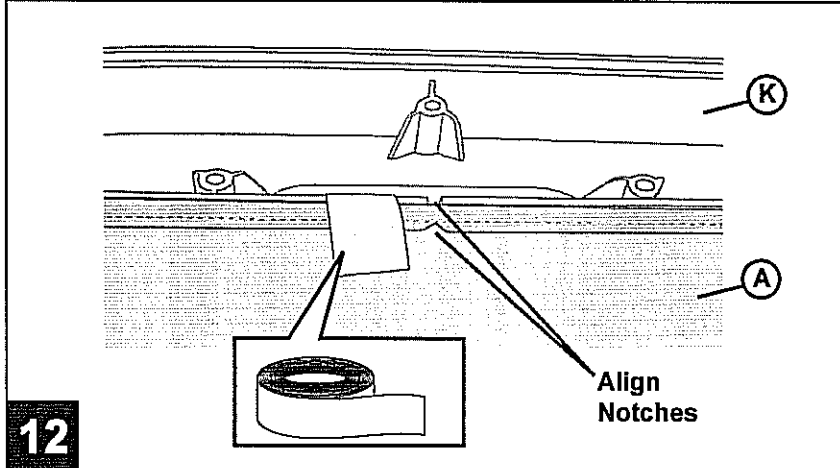
Pull the fabric stay pad from the #2 Bow back to the #3 Bow. Make sure that it is not twisted. Install two (2) #8 x 1/2" Pan Head Washer Screws. Repeat on both sides.

10



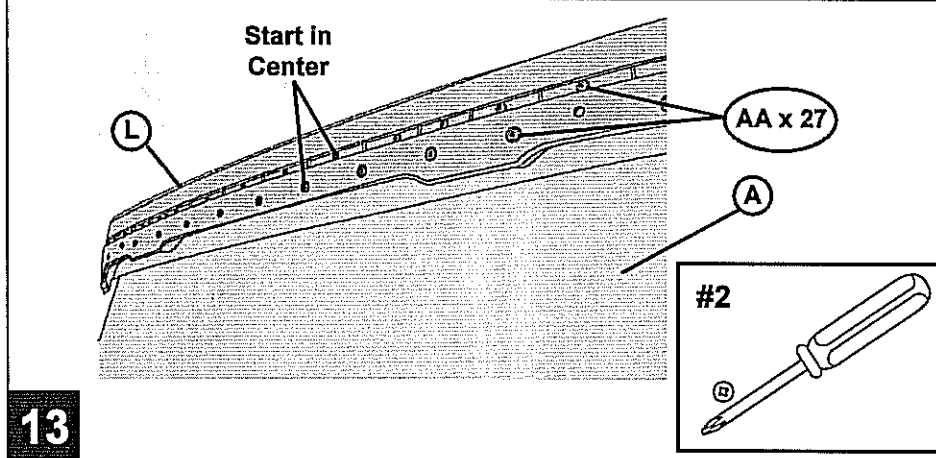
11

CAUTION
Do Not allow the fabric stay pad to be twisted.
Pull the fabric stay pad from the #3 Bow back to the #4 Bow. Make sure that it is not twisted. Install three (3) #8 x 1/2" Pan Head Washer Screws. Repeat on both sides.



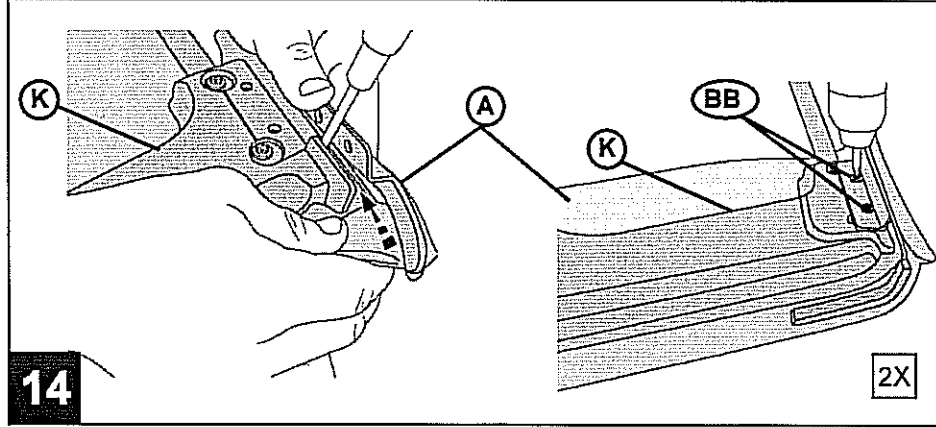
12

CAUTION
Notch in fabric and notch in Lower Header must be aligned.
Lay the front edge of the top fabric on the Lower Header with the backing side up. Make sure the notch in the center of the fabric lines up with the notch in the Lower Header. Tape the fabric in place.



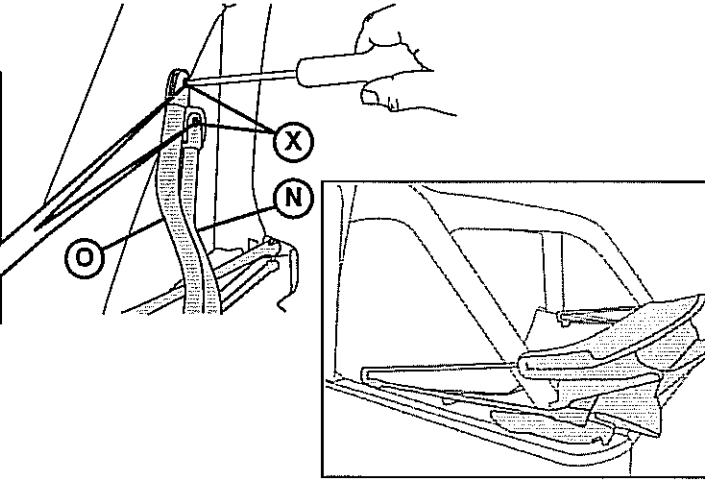
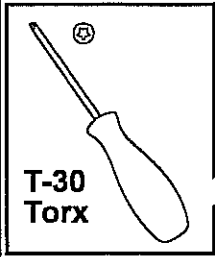
13

Wrap the fabric around the edge of the header. Lay the Upper Header on top so that the fabric is sandwiched between the Upper and Lower Headers.
Start with the center hole and install twenty-seven (27) #8 x 1/2" Phillips Truss Head Screws.



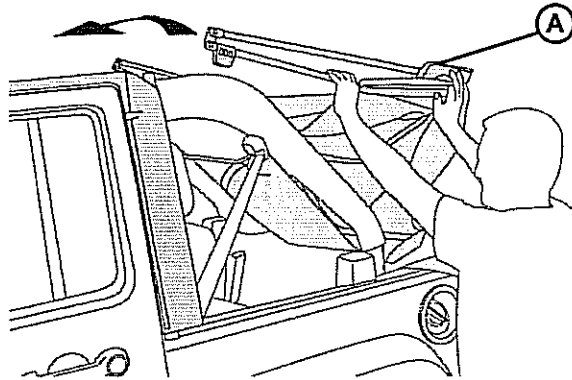
14

Slip the fabric pocket sewn into the top between the headers.
Install two (2) #8 x 1/2" Pan Head Washer Screws through the Upper Header on each side.



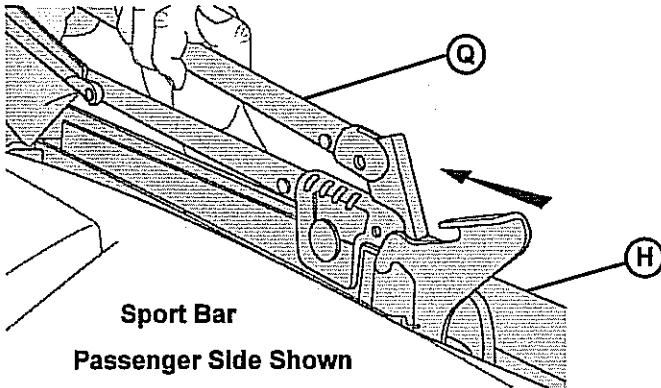
Place the Top Assembly on the vehicle.
Use Pivot Knuckle Bolts to mount rear bow on Top Assembly to Bow Mount Brackets.

15



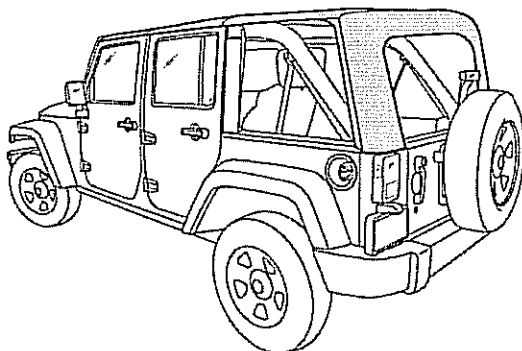
Open the Top Assembly and drape it over the cab of the vehicle.

16



Slide the Pivot Assembly on the Top along the track above the door until it latches into place.

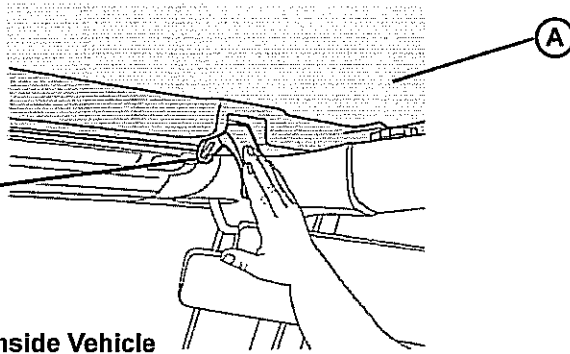
17



Pull the fabric up over the bows assembly.

18

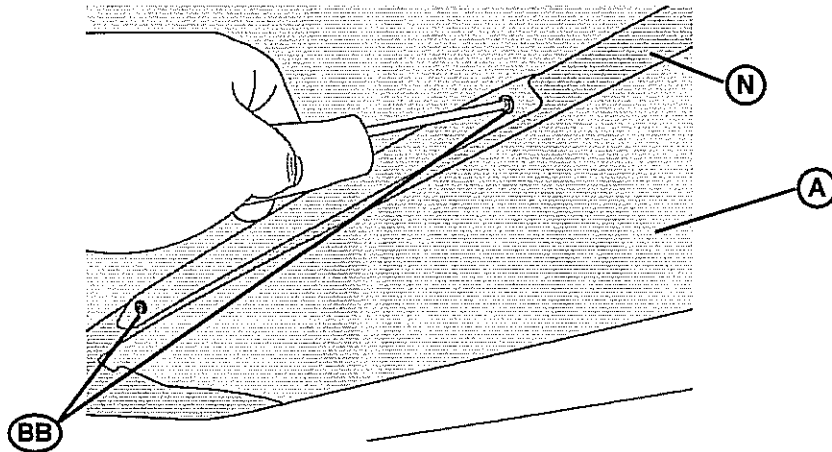
Hook Latch to
Windshield



View from Inside Vehicle

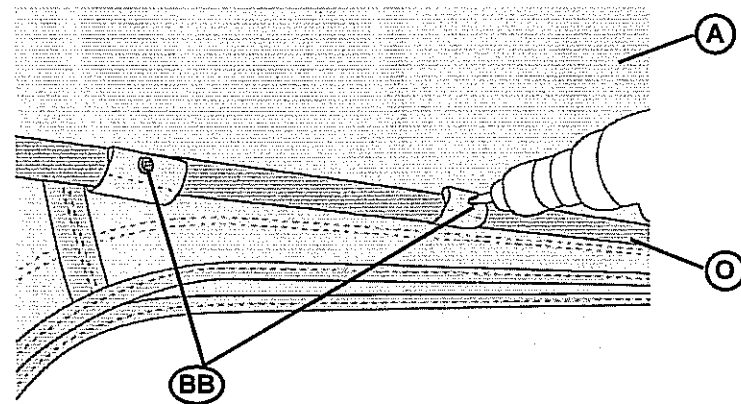
Close the front of the Top and secure the latches on the header to the windshield.

19



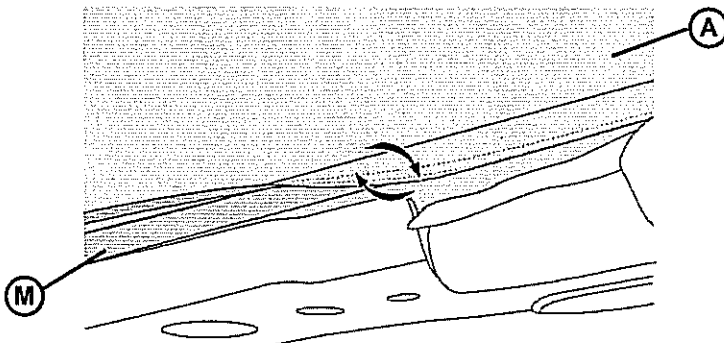
Once the top is in place, locate the flaps sewn inside the top near the #3 Bow. Use four (4) #8 x 1/2" Pan Head Washer Screws to secure the flaps to the #3 Bow.

20



4X
Locate the four (4) flaps sewn inside the top above the rear window opening. Install a #8 x 1/2" Pan Head Washer Screw to secure each flap to the Rear Bow.

21

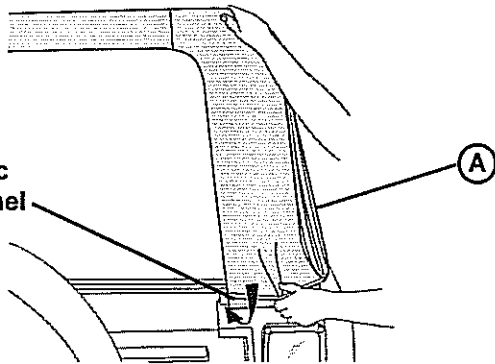


Locate the flaps inside the top in the center. Wrap them around the center bow and fasten the hook and loop to each other.

22

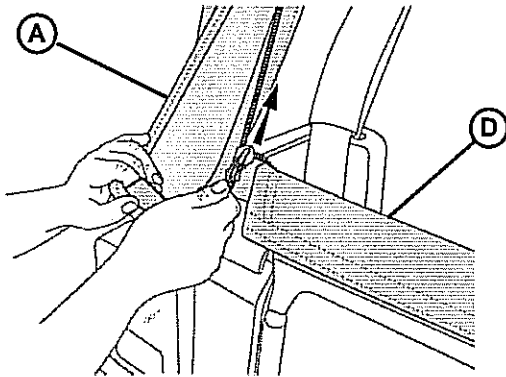
2X

Roll Plastic
into Channel



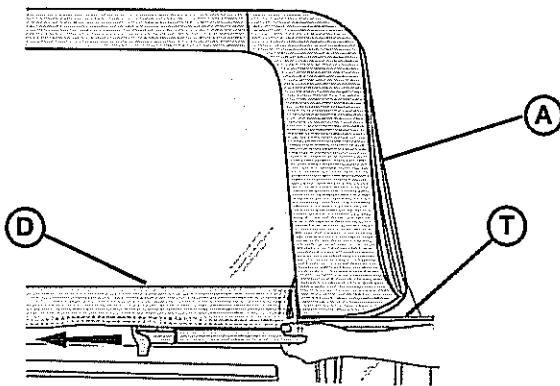
Slip the plastic strip in the rear corners of the Top into the channel on the vehicle.

23



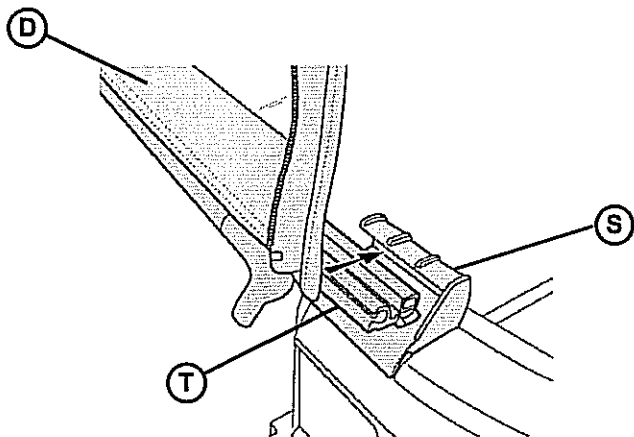
Start the zipper on the Rear Window and close it part of the way around.

24



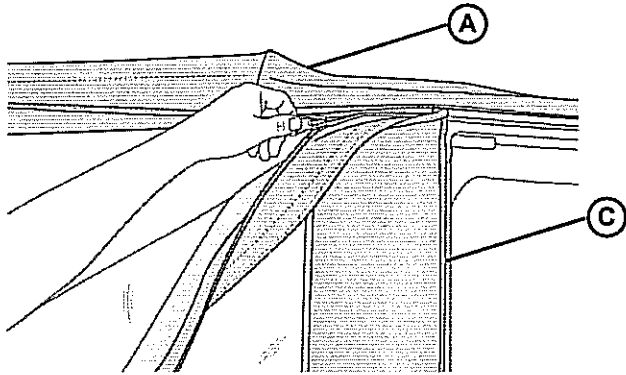
Slide the channel in the Tailgate Bar onto the tubing along the bottom of the Rear Window on the inside.

25



Slide the Tailgate Bar into the Tailgate Mounts on each side of the tailgate opening.

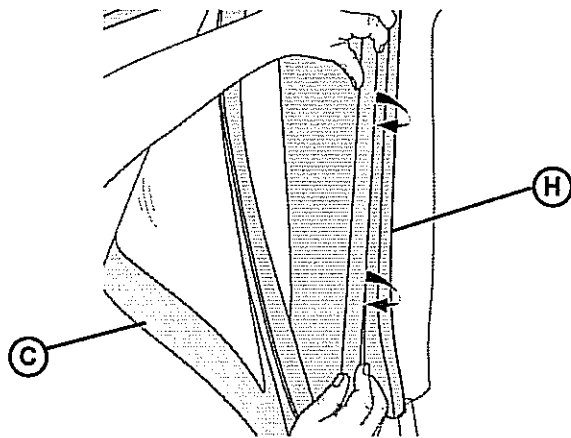
26



2X

Start the zipper on the Side Window and close it 1-2 inches.

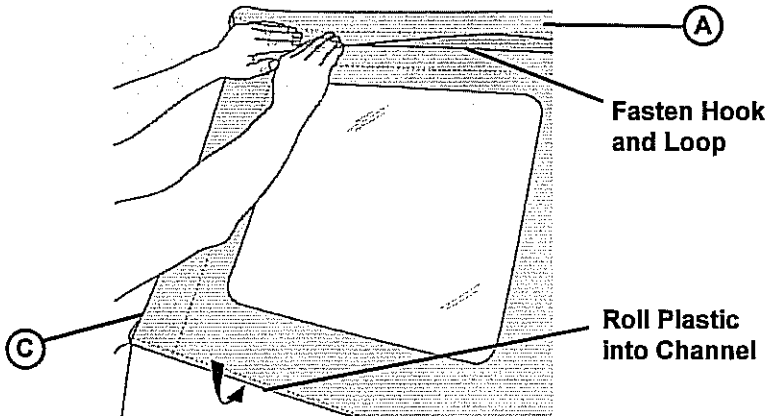
27



2X

Roll the plastic strip along the front of the Side Window into the channel in the Door Surround.

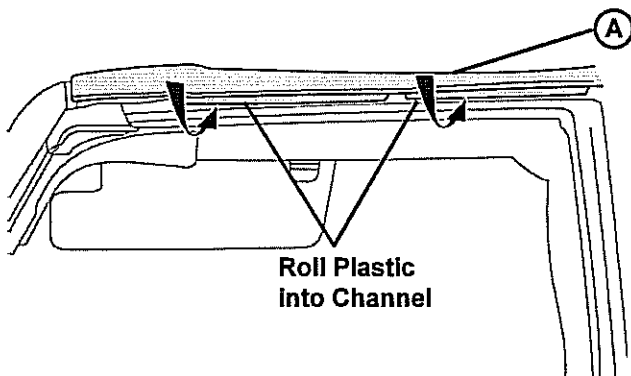
28



2X

Close the zipper and slip the plastic along the bottom of the Side Window into the channel on the vehicle. Fasten the hook and loop strip above the window to the top.

29



2X

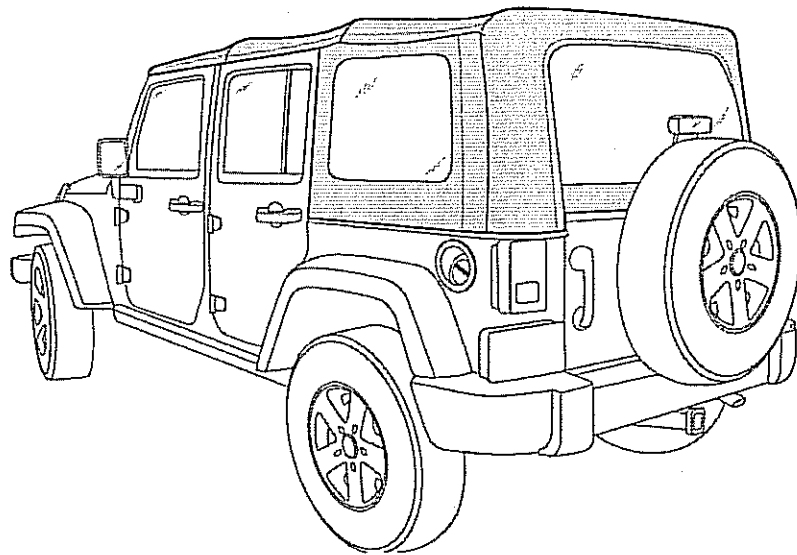
Slip the plastic strips above the doors into the channel on the vehicle.

30

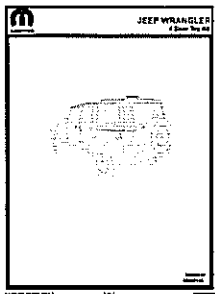


JEEP WRANGLER

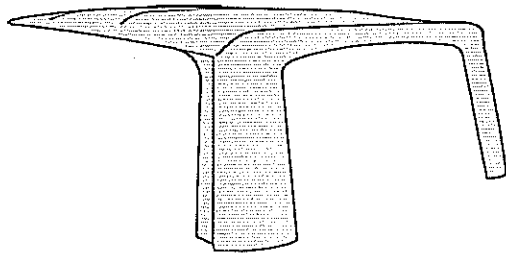
Juego para Tope de Techo para Cuatro Puertas



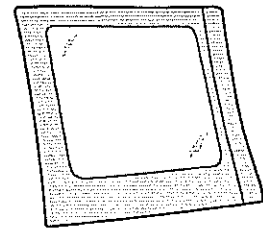
82209747AB
82209748 AB



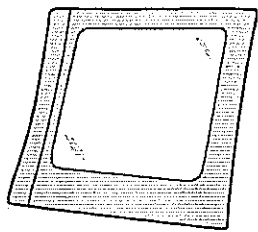
K6860488



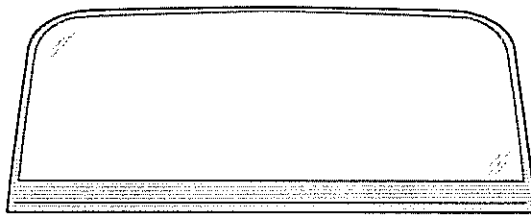
A 1X



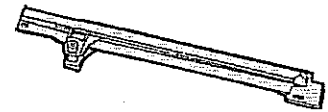
B 1X



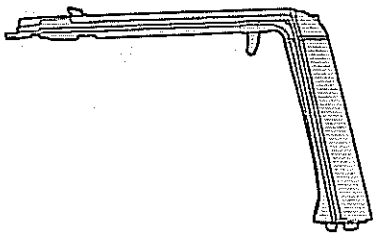
C 1X



D 1X



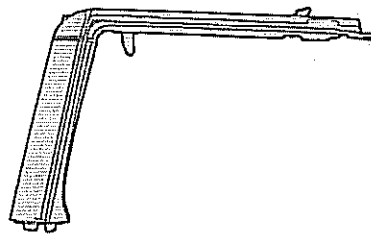
E 1X



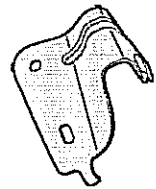
F 1X



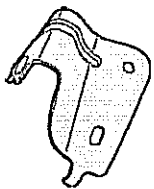
G 1X



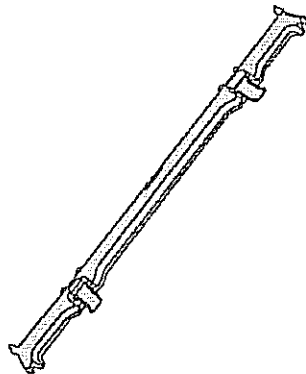
H 1X



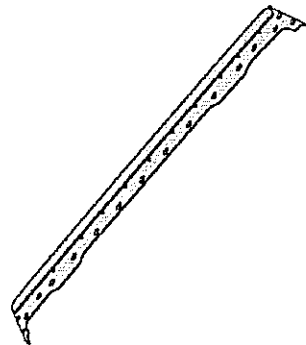
I 1X



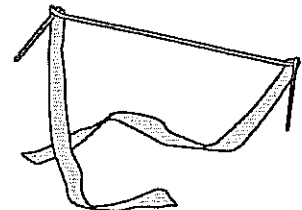
J 1X



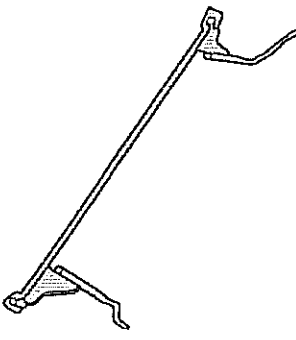
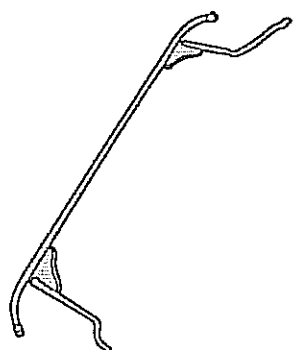
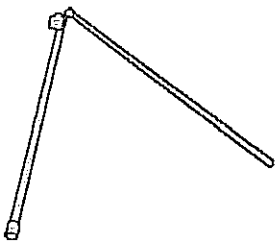
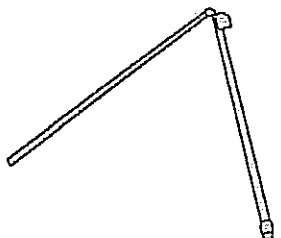


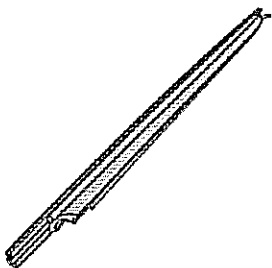
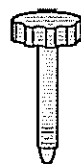


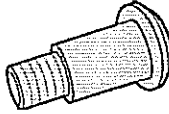
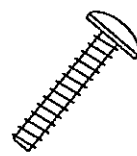
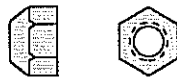
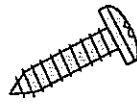


K 1X

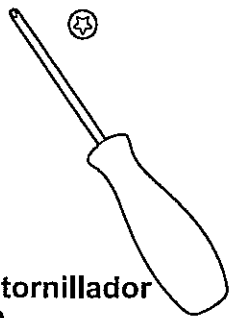


L 1X

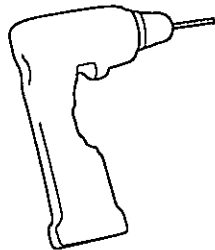


M 1X

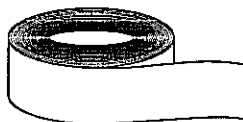
 <p>N 1X</p>	 <p>O 1X</p>	 <p>P 1X</p>	 <p>Q 1X</p>
 <p>R 1X</p>	 <p>S 1X</p>	 <p>T 1X</p>	 <p>U 4X</p>
 <p>V 2X</p>	 <p>W 4X</p>	 <p>X 6X</p>	 <p>Y 2X</p>
 <p>Z 2X</p>	 <p>AA 27X</p>	 <p>BB 18X</p>	 <p>CC 4X</p>



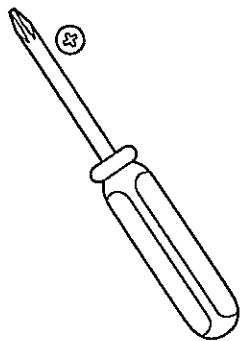
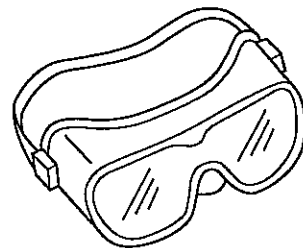
Destornillador
T-30
Tipo Torx



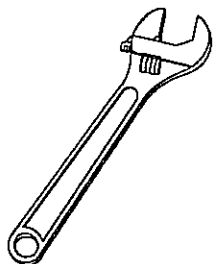
Taladro con punta
Phillips # 2



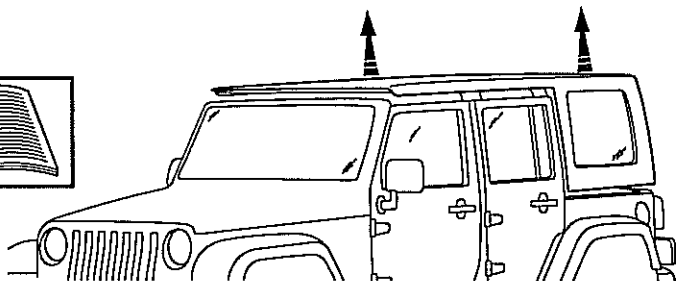
Cinta adhesiva



Destornillador de
estrías Phillips # 2



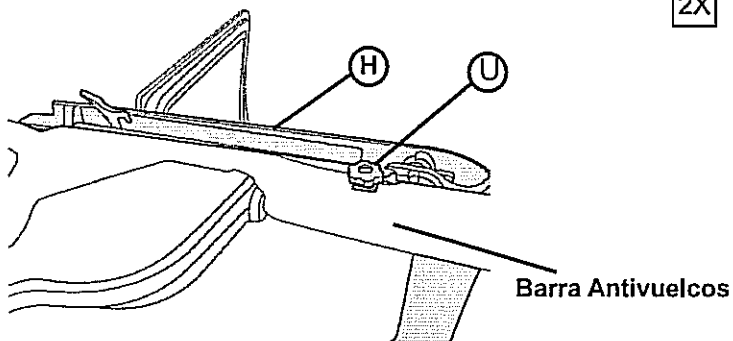
Llave ajustable



Retire el techo duro.
Remítase al manual del
propietario para las
instrucciones.

1

Frente

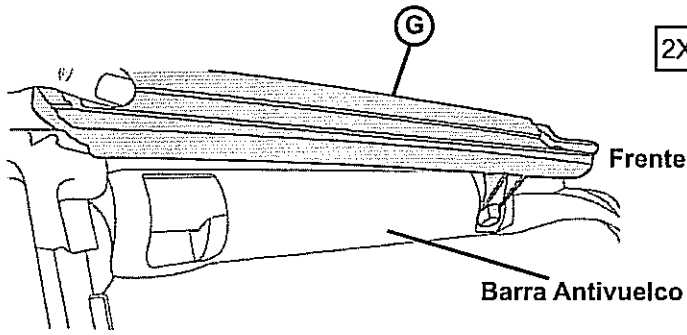


Vista desde el interior del vehículo
Se muestra el lado del pasajero

2X

Ubique los Marcos de las
Partes Superiores de las
Puertas izquierda y
derecha Traseras.
Inserte el pasador en el
fondo del Marco de la
Puerta en el orificio del
riel de la correa detrás
de la puerta.
Coloque una Perilla
Grande a través de la
abertura en el Marco de
la Puerta y ajuste.

2

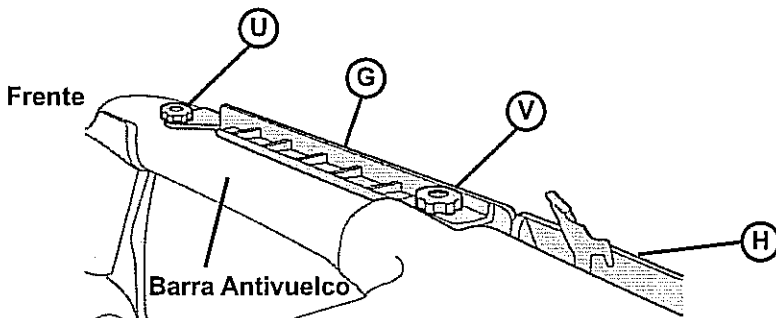


2X

Coloque el riel de la Puerta Delantera encima de la abertura de la puerta.

Se muestra el lado del pasajero

3

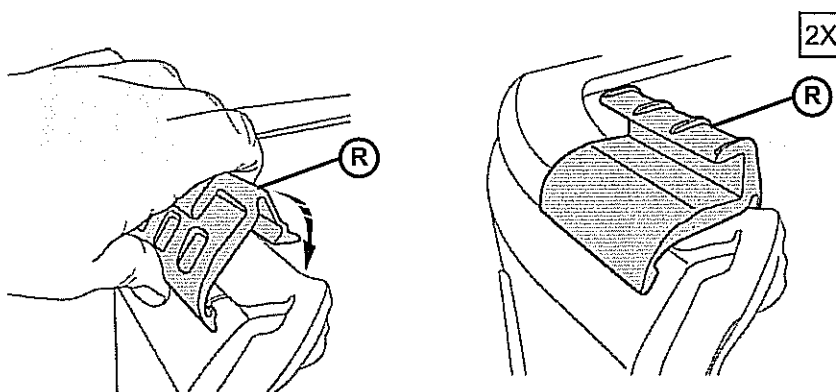


2X

Instale una Perilla Grande en la parte delantera del riel y una Perilla Pequeña en el centro.

Vista desde el interior del vehículo
Se muestra el lado del pasajero

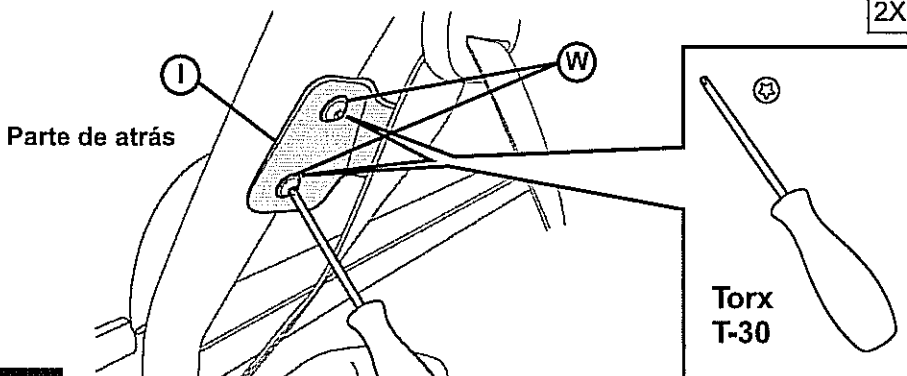
4



2X

Ubique el bastidor izquierdo y derecho de la Compuerta Trasera. Dirijalo hacia el vehículo. Enganche la parte de abajo de uno de los bastidores debajo del riel de la correa y enróllelo hacia el vehículo hasta que enganche. Repita el proceso para enganchar el otro Bastidor.

5

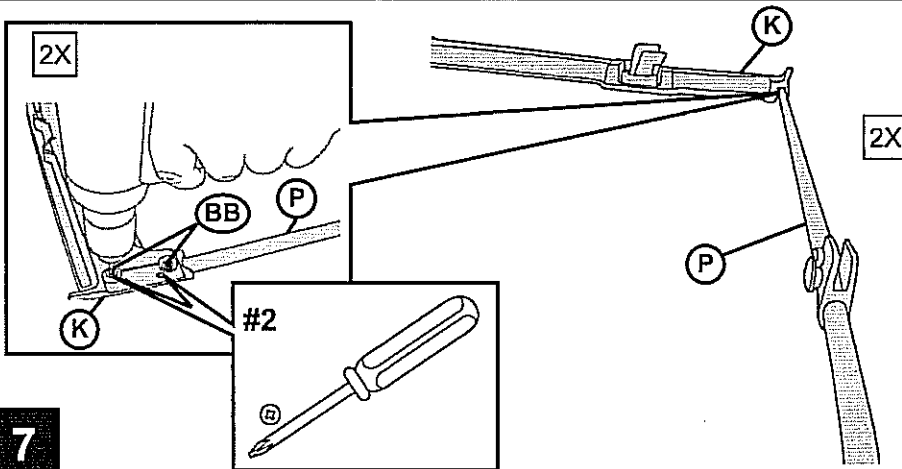


2X

Use los Tornillos para Bisagras para instalar las Bisagras del Bastidor del Armazón sobre la barra antivuelcos de la parte trasera.

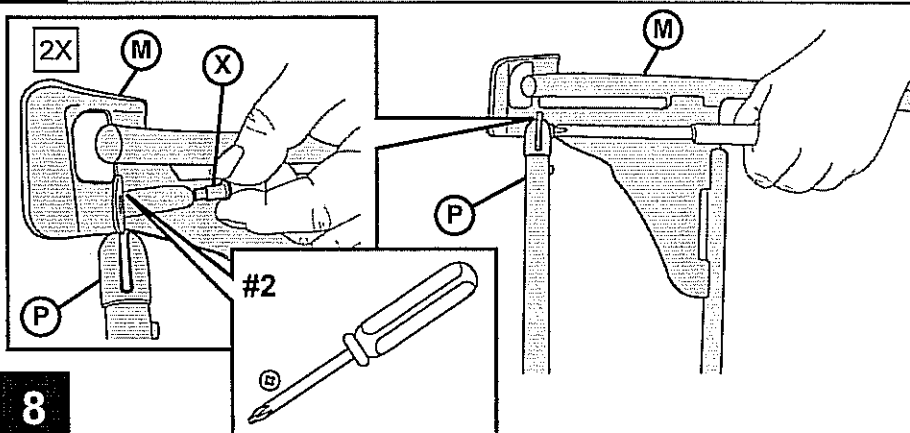
6

Se muestra el lado del pasajero



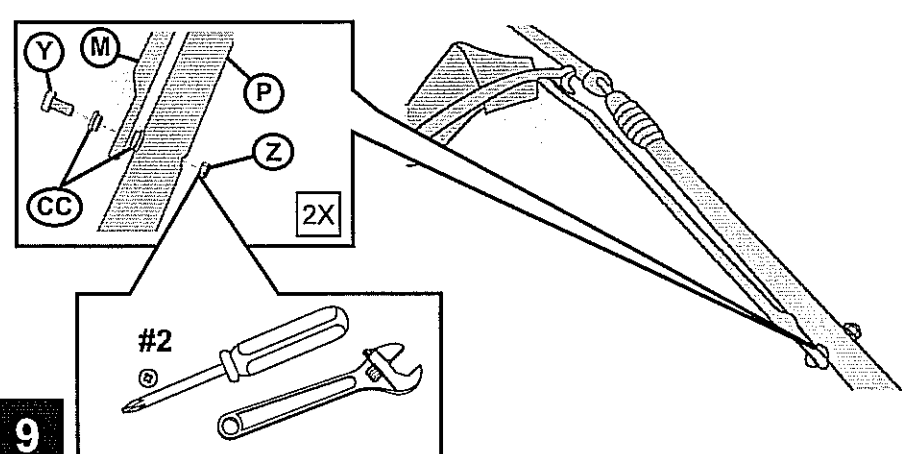
Coloque la Cabecera Inferior sobre los Armazones Laterales. Coloque los Armazones Laterales con las Bisagras hacia arriba. Instale dos (2) Tornillos con Arandela de Cabezal Cilíndrico # 8 x 1/2" para fijar la Cabecera Inferior a cada Armazón Lateral.

7



Utilice un Perno para Bisagra Basculante para instalar la Armazón # 3 al conjunto del Ensamblaje Armazón Lateral/Cabecera.

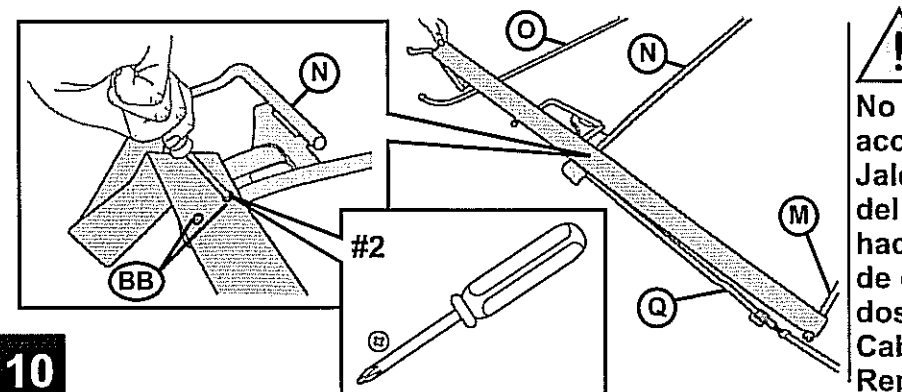
8



Ubique el Conjunto del Ensamblaje de la Armazón # 2. Colóquelo sobre el conjunto del Ensamblaje Armazón Lateral/Cabecera. Instale un Tornillo Maquinado M5 X 50 con dos (2) Bujes y una Tuerca de Seguridad M5.

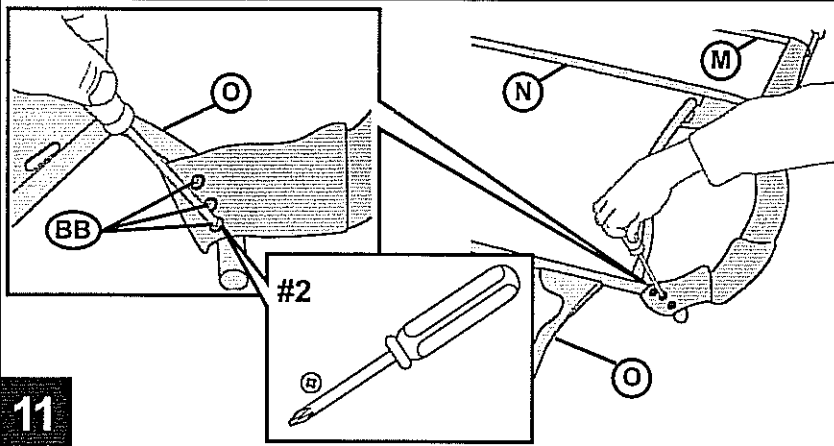
Repita esto para ambas piernas de la Armazón # 2.

9



! CUIDADO
No permita que se doble la tela acolchada de fijación. Jale la tela acolchada de fijación del Armazón # 2 nuevamente hacia el Armazón # 3. Asegúrese de que no esté doblada. Coloque dos (2) Tornillos con Arandela de Cabezal Cilíndrico # 8 x 1/2". Repítalo para ambos lados.

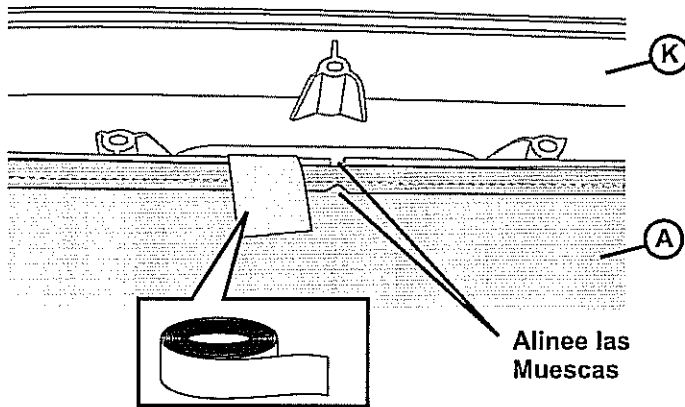
10



! CUIDADO

No permita que se doble la tela acolchada de fijación. Jale la tela acolchada de fijación del Armazón # 3 nuevamente hacia el Armazón # 4. Asegúrese de que no esté doblada. Coloque tres (3) Tornillos con Arandela de Cabezal Cilíndrico # 8 x 1/2". Repítalo a ambos lados.

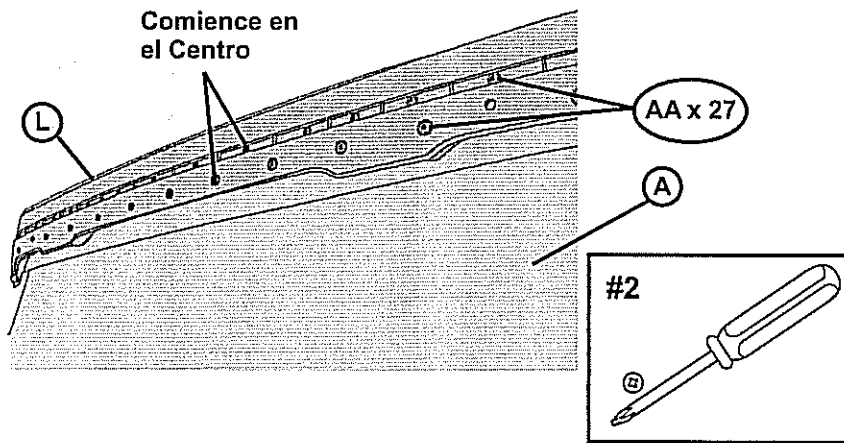
11



! CUIDADO

La muesca de la tela y la de la Cabecera Inferior deben estar alineadas. Despliegue el borde frontal del tope de la tela sobre la Cabecera Inferior con la cara que posee el respaldo colocada hacia arriba. Asegúrese de que la muesca en el centro de la tela se alinee con la muesca en la Cabecera Inferior. Con una Cinta Adhesiva fije la tela en su sitio.

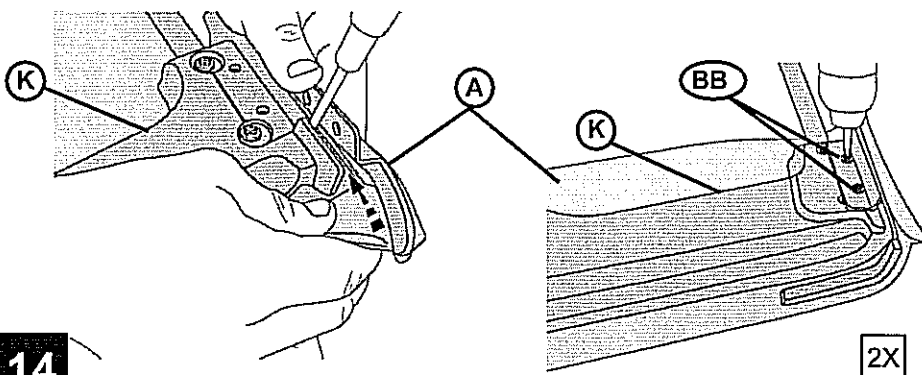
12



Enrolle la tela alrededor del borde de la cabecera. Despliegue la Cabecera Superior sobre el tope, de manera que la tela esté en el medio de la Cabecera Superior y de la Cabecera Inferior.

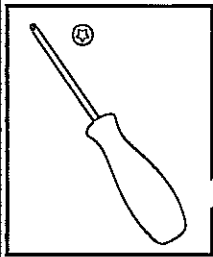
Comience con el orificio en el centro y proceda a colocar veintisiete (27) Tornillos de Empuje con Cabezal Phillips # 8 x 1/2".

13

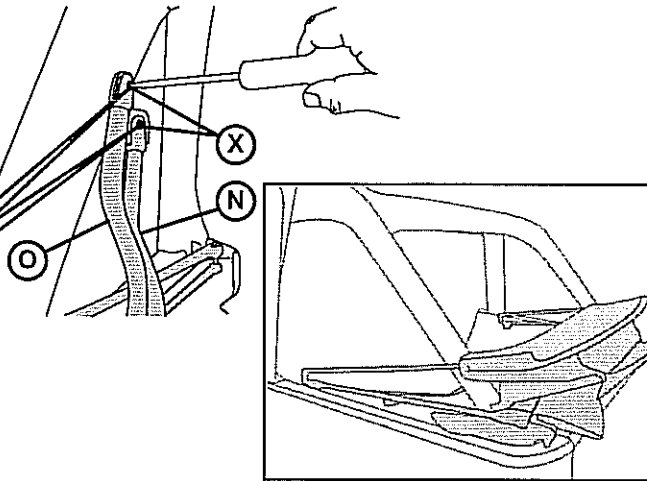


Deslice el bolsillo de tela zurcido adentro del techo y entre las cabeceras. Coloque e inserte dos (2) Tornillos con Arandela de Cabezal Cilíndrico # 8 x 1/2" a través de cada lado de la Cabecera Superior.

14

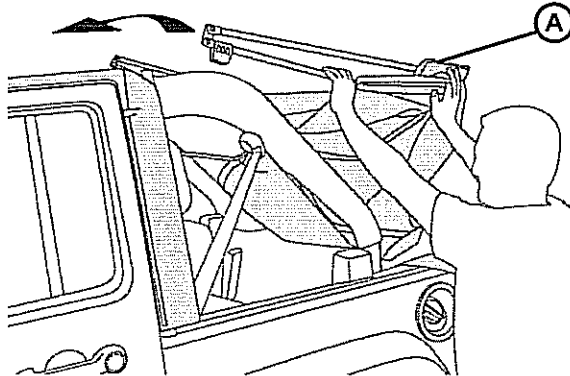


Destornillador
T-30
Tipo Torx



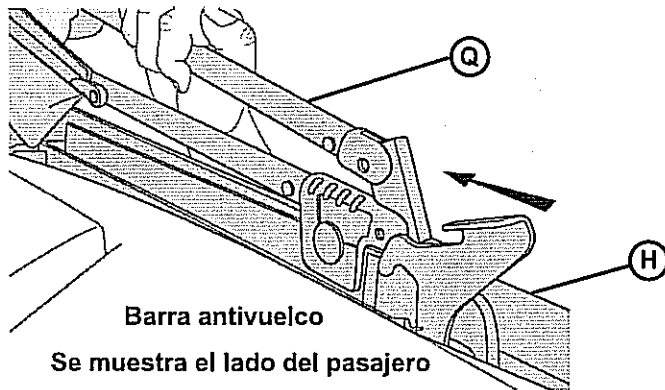
Coloque la Estructura del Techo sobre el vehículo.
Utilice los Pernos de las Bisagras Basculantes para fijar el armazón trasera en la Estructura del Techo a las Bisagras de los Bastidores.

15



Saque la Estructura del Techo y córrala sobre la cabina del vehículo.

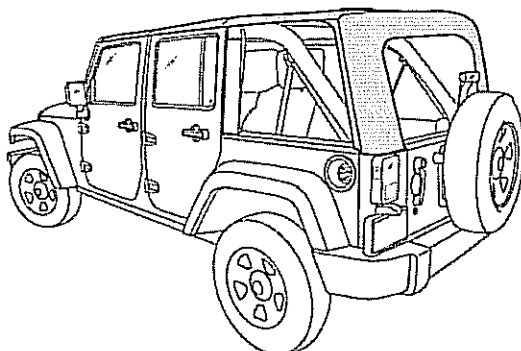
16



Barra antivuelco
Se muestra el lado del pasajero

Deslice la Estructura Basculante en el Techo a lo largo de la carrilera sobre la puerta hasta que enganche y caiga en su sitio.

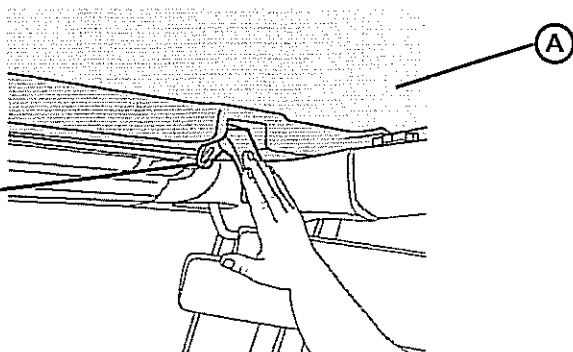
17



Jale la tela y hágala pasar por encima de la estructura del armazón.

18

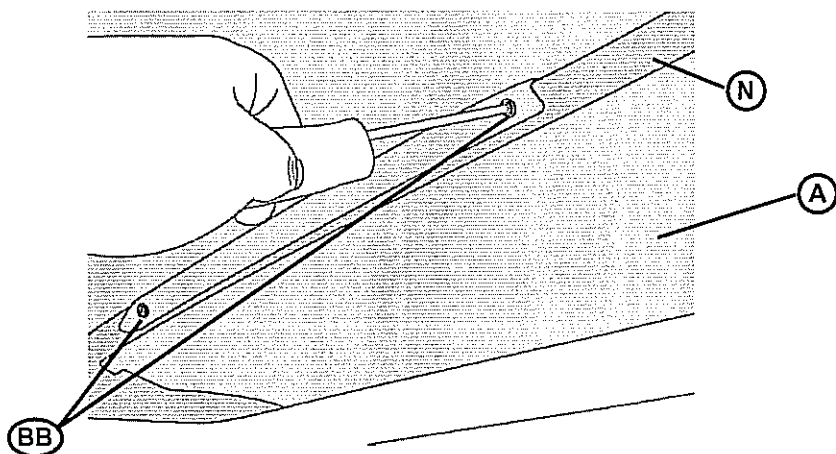
Instale el Gancho en el parabrisas



Cierre la parte frontal del Techo y asegúrelo al parabrisas con los ganchos en la cabecera.

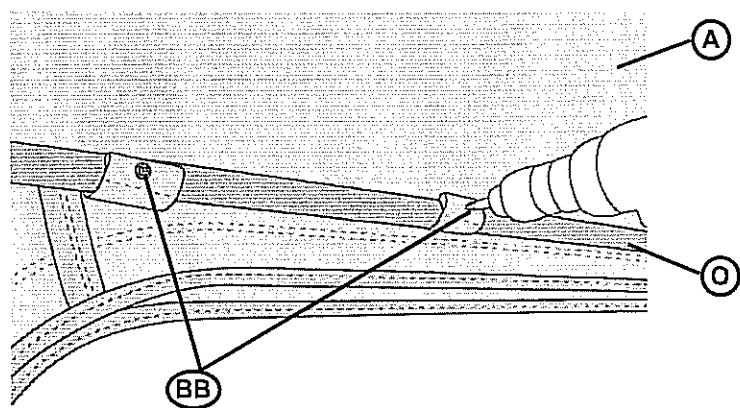
19

Vista desde el Interior del Vehículo



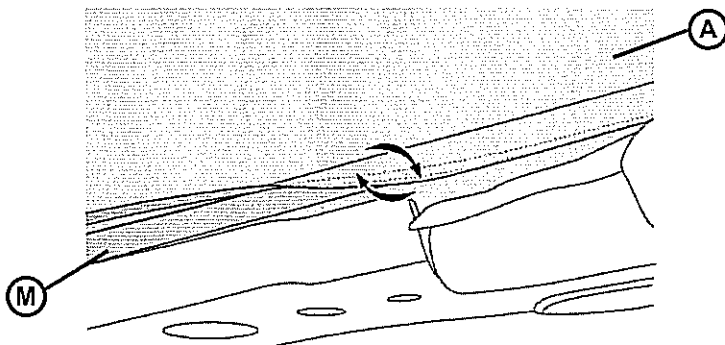
Una vez que se ha colocado el techo en su sitio, ubique los alerones zurcidos dentro del techo, próximos al armazón # 3. Use cuatro (4) Tornillos con Arandela de Cabezal Cilíndrico de # 8 x 1/2" para así fijar los alerones al Armazón # 3.

20



Coloque los cuatro (4) alerones zurcidos dentro del techo arriba de la abertura de la ventana trasera. Coloque un Tornillo con Arandela de Cabezal Cilíndrico de # 8 x 1/2" para así fijar cada alerón al Armazón Trasero.

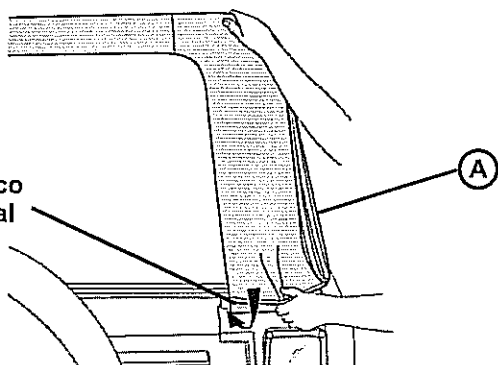
21



Ubique los alerones dentro del techo en el centro. Enróllelos alrededor del armazón central y asegure el gancho y enlácelos uno con el otro.

22

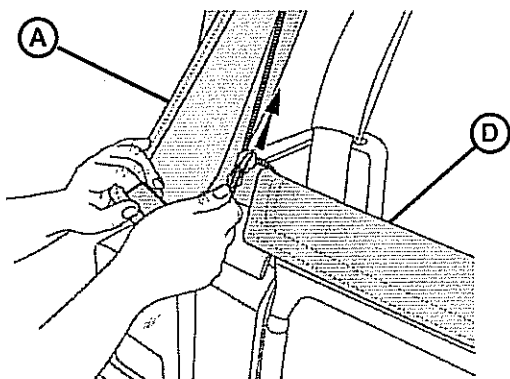
Enrolle el plástico adentro del canal



2X

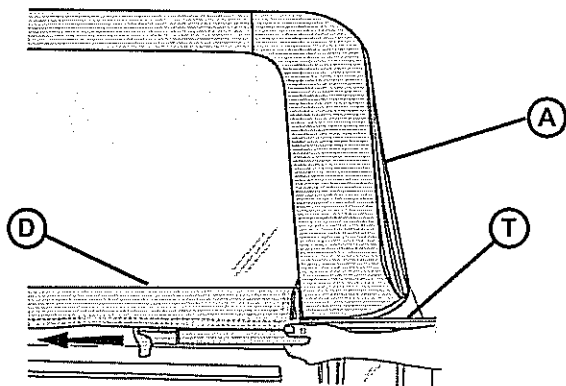
Deslice la tira plástica en las esquinas traseras del Techo adentro del canal tubular del vehículo.

23



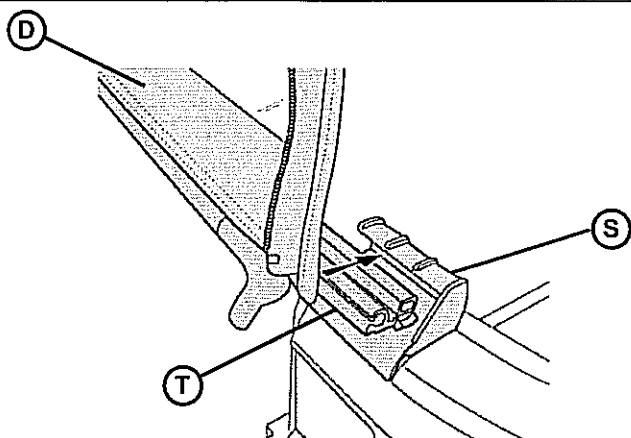
Proceda a cerrar la cremallera en la Ventana Trasera y cierre parte de ese marco.

24



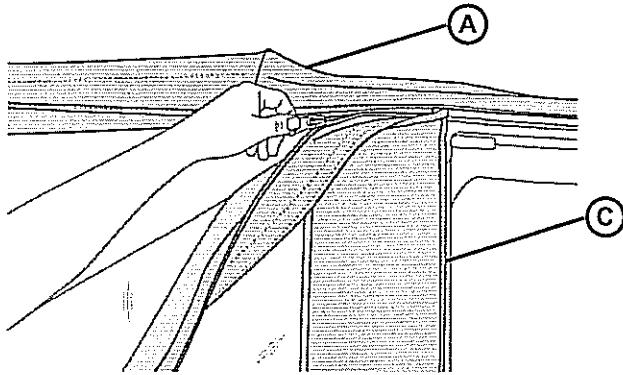
Deslice el canal tubular en la Barra de la Compuerta Trasera sobre el tubular ubicado a lo largo del fondo de parte interior de la Ventana Trasera.

25



Deslice la Barra de la Compuerta Trasera dentro de los Bastidores de la Compuerta Trasera ubicados a cada lado de la compuerta abierta trasera.

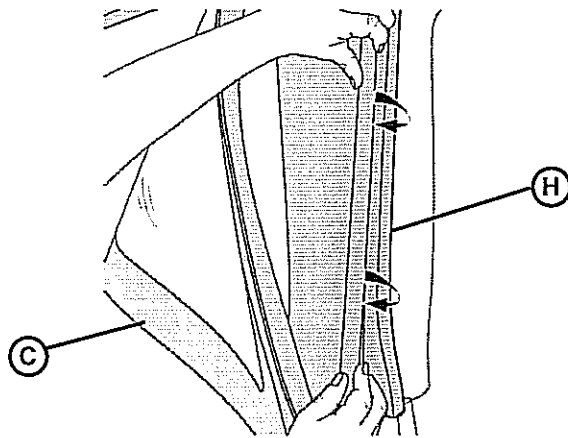
26



2X

Proceda a cerrar la cremallera ubicada en la Ventana Lateral y ciérrela sólo en 1 o 2 pulgadas.

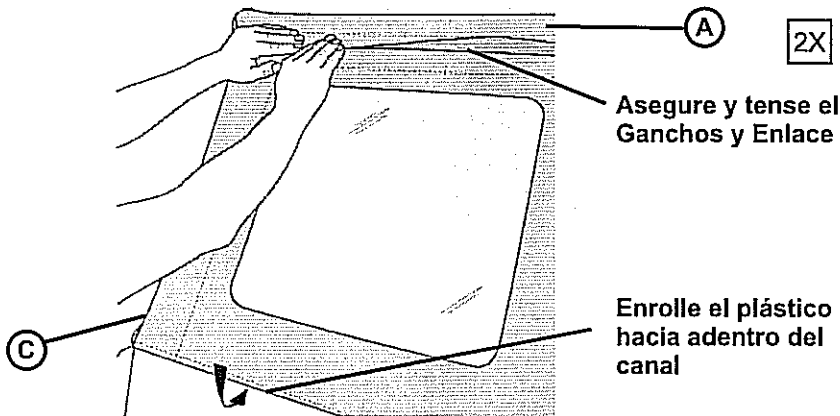
27



2X

Enrolle la tira plástica ubicada a lo largo de la parte frontal de la Ventana Lateral adentro del canal en el Marco de la Puerta.

28



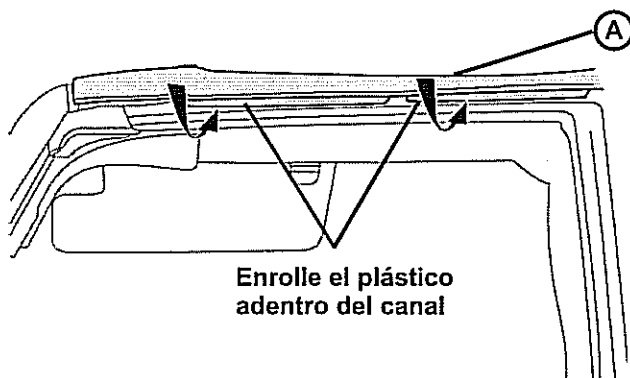
2X

Cierre la cremallera y deslice el plástico a lo largo del fondo de la Ventana Lateral dentro del canal tubular en el vehículo. Asegure y tense el gancho y enlace la tira por encima de la ventana y con el techo.

Asegure y tense el Ganchos y Enlace

Enrolle el plástico hacia adentro del canal

29



2X

Deslice las tiras plásticas sobre las puertas adentro del canal tubular en el vehículo.

Enrolle el plástico adentro del canal

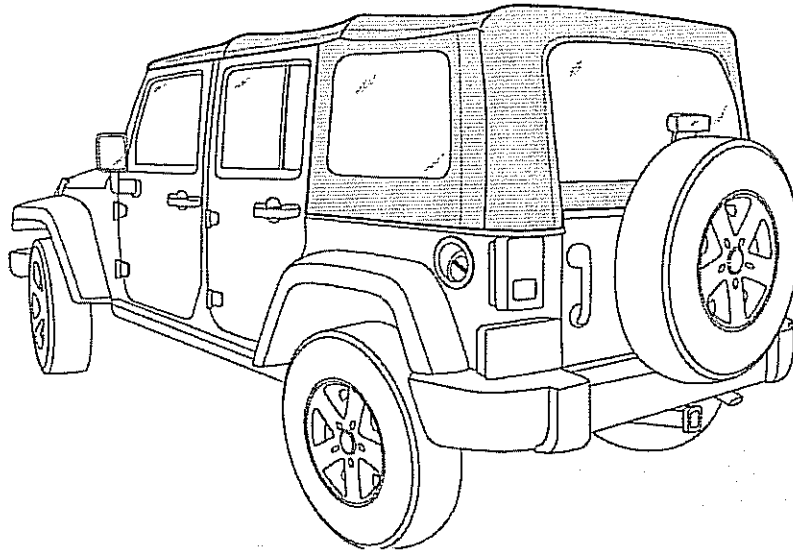
30



MOPAR.

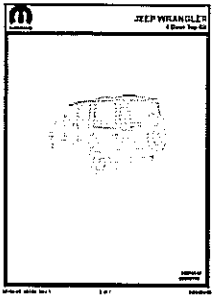
JEEP WRANGLER

Trousse de toit 4 portes

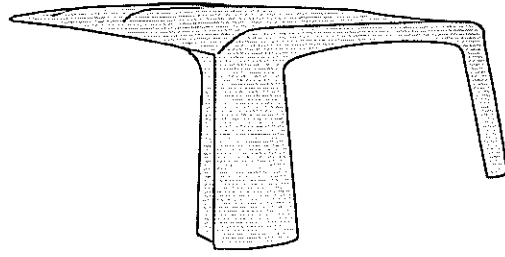


82209747AB

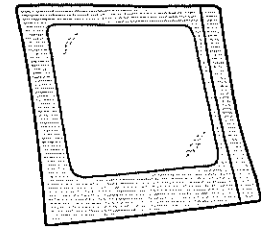
82209748 AB



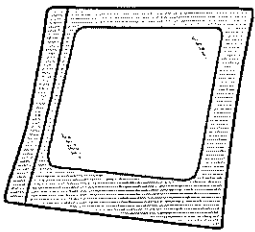
K6860488



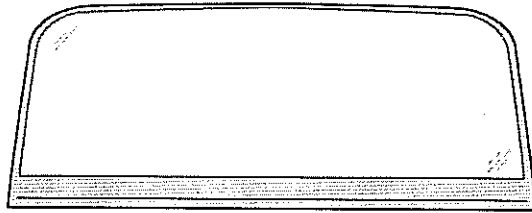
A 1X



B 1X



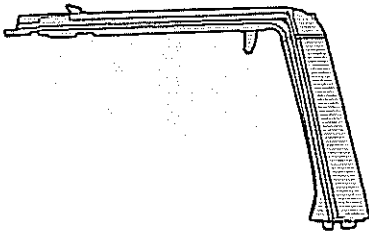
C 1X



D 1X



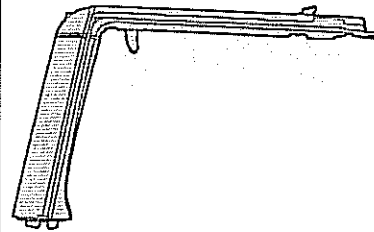
E 1X



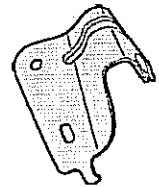
F 1X



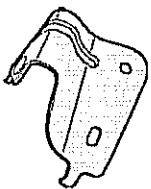
G 1X



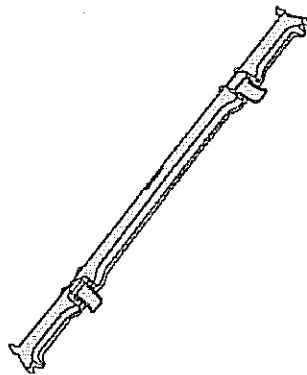
H 1X



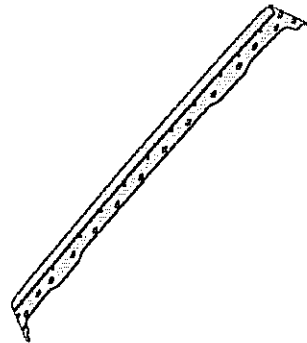
I 1X



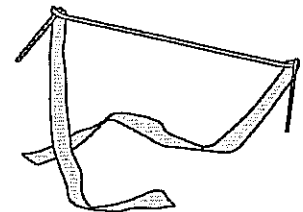
J 1X



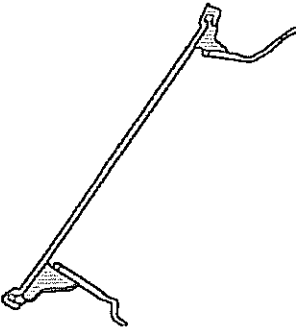
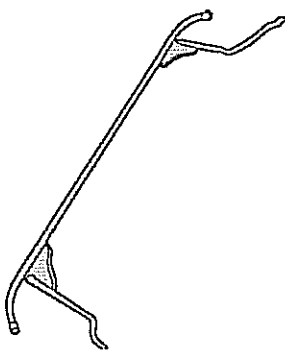
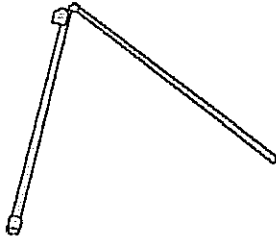
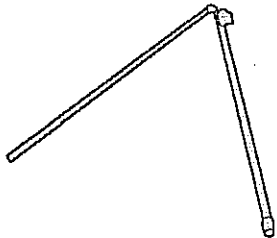


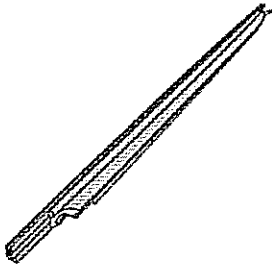



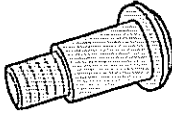
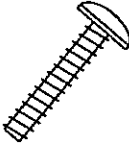
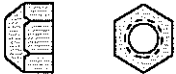
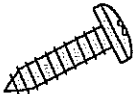


K 1X

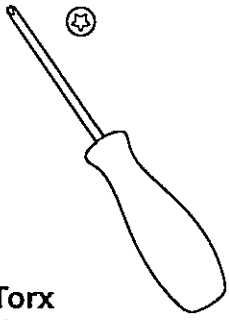


L 1X

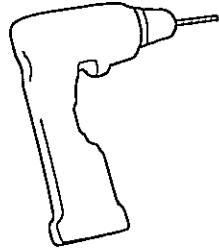


M 1X

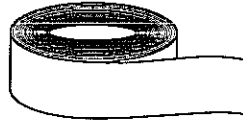
			
N 1X	O 1X	P 1X	Q 1X
			
R 1X	S 1X	T 1X	U 4X
			
V 2X	W 4X	X 6X	Y 2X
			
Z 2X	AA 27X	BB 18X	CC 4X



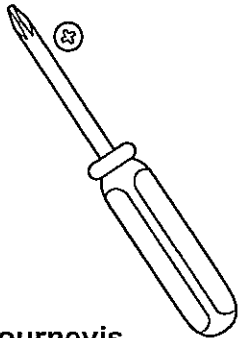
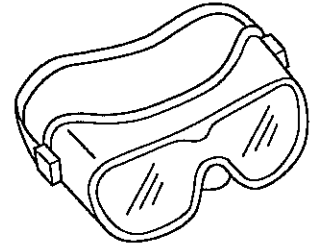
Torx
T-30



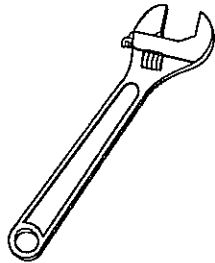
Mèche Phillips #2
pour perceuse



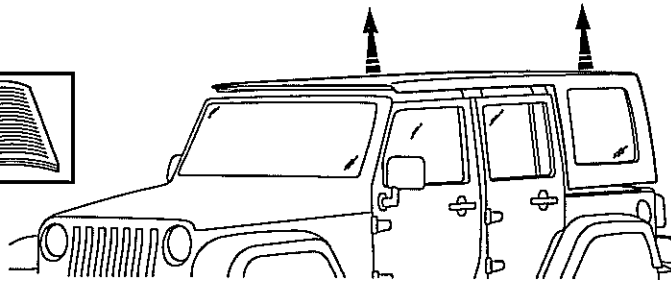
Ruban-cache



Tournevis
Phillips #2



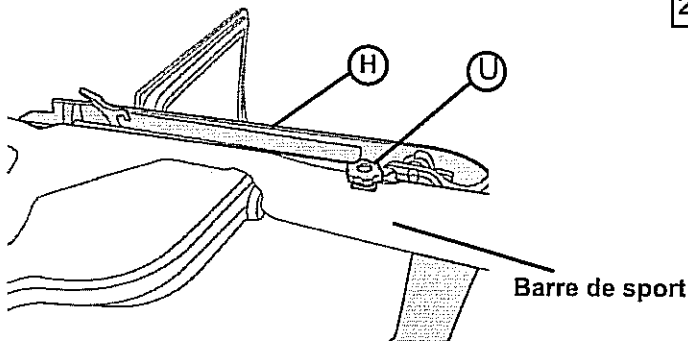
Clé ajustable



Retirer le toit amovible.
Pour le mode d'emploi,
vous référer au manuel
de l'utilisateur.

1

Avant

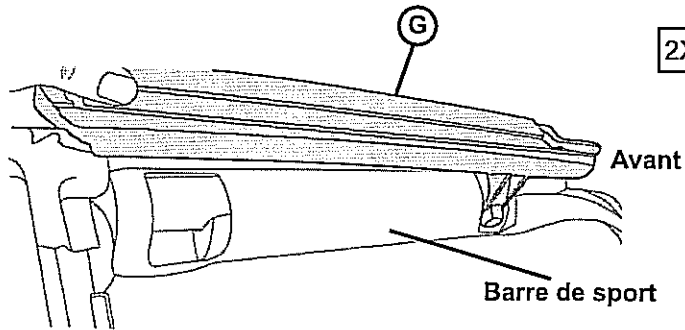


Vue de l'intérieur du véhicule

2X

Localiser les cadres
gauche et droite des
portières arrière.
Insérer la goupille de la
base du cadre de la
portière dans le trou situé
dans le rail d'arrimage
horizontal de la portière.
Placer un bouton long à
travers l'anneau sur le
cadre de la portière et
serrer.

2

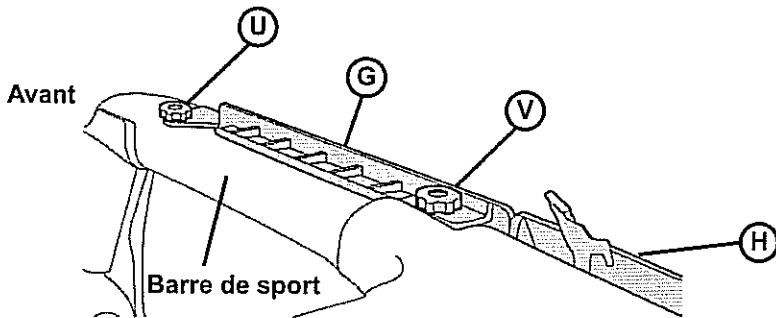


2X

Placer le rail de la portière avant au-dessus de l'ouverture de la portière.

Vue du côté passager

3

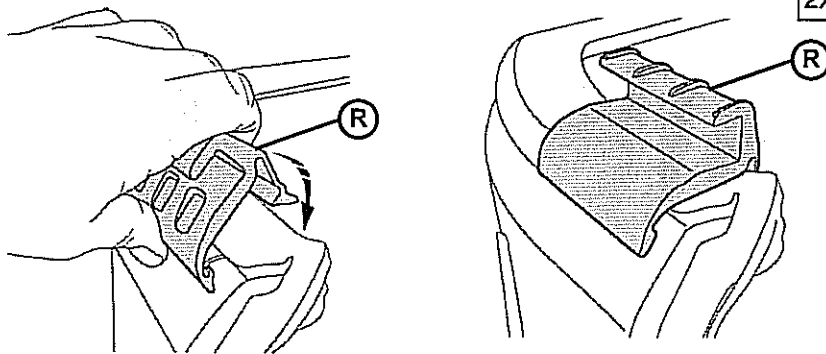


2X

Installer un bouton long à l'avant du rail et un bouton court au centre.

Vue de l'intérieur du véhicule
Vue du côté passager

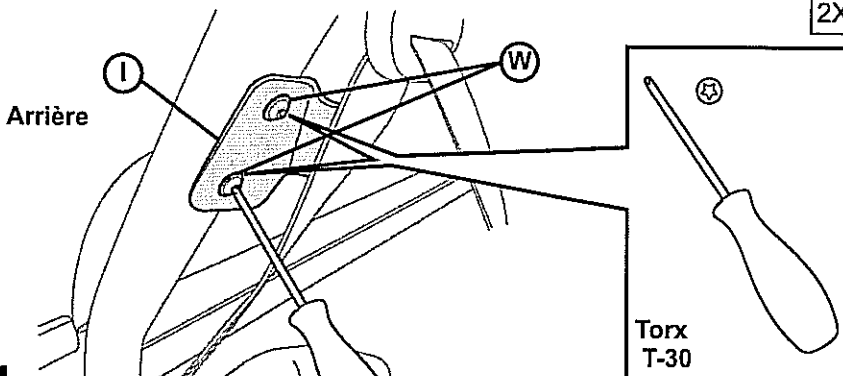
4



2X

Localiser les cadres de portières gauche et droite. Les orienter sur le véhicule. Accrocher la base d'un support sous le rail d'arrimage et la tourner vers l'intérieur du véhicule jusqu'à ce qu'elle soit fixée en place. Répéter ceci avec l'autre support du hayon.

5

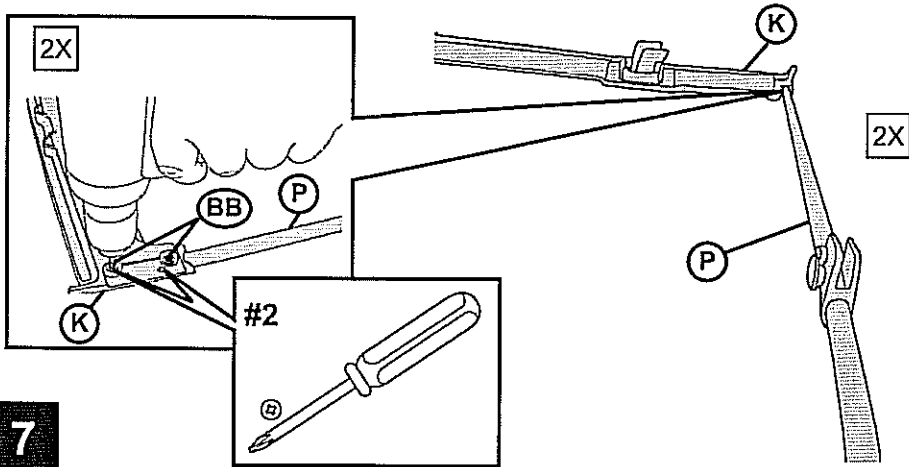


2X

Utiliser la vis du support pour installer les supports d'arcue à l'arrière de la barre de sport.

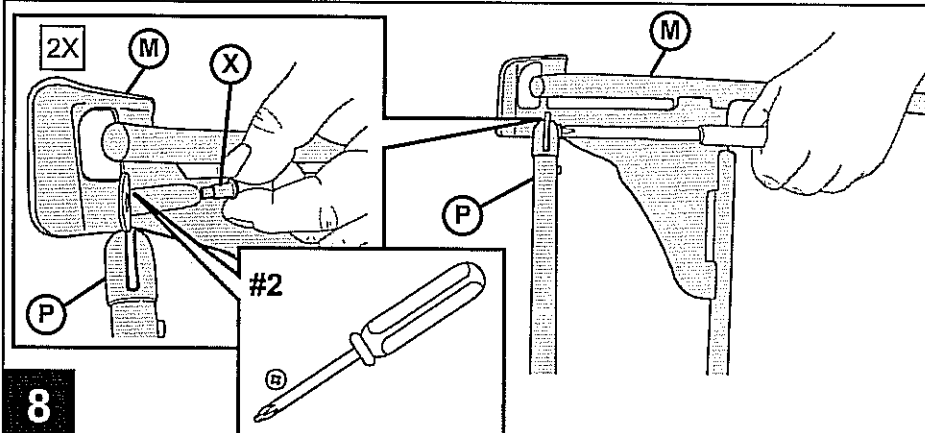
Vue du côté chauffeur

6



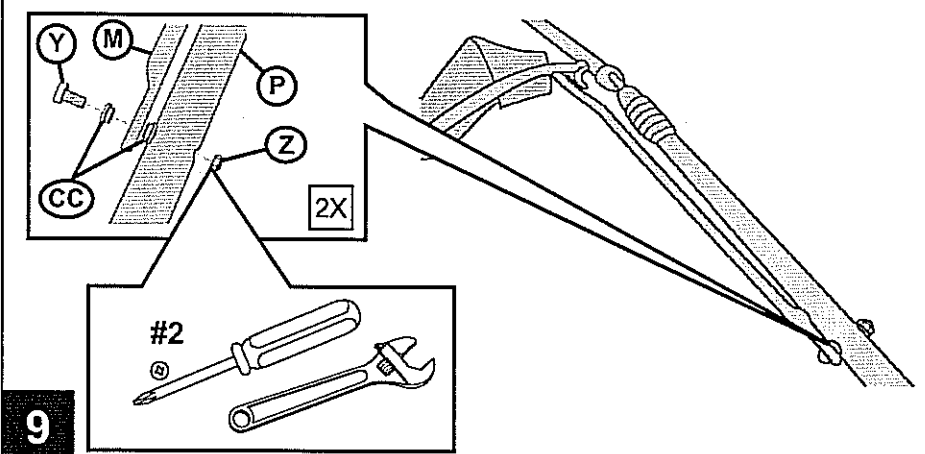
Placer la tête inférieure sur les arceaux latéraux. Orienter les arceaux latéraux avec les supports vers le haut. Installer deux (2) vis à tête cylindrique à rondelle #8 x 1/2" pour attacher la tête inférieure à chacun des arceaux latéraux.

7



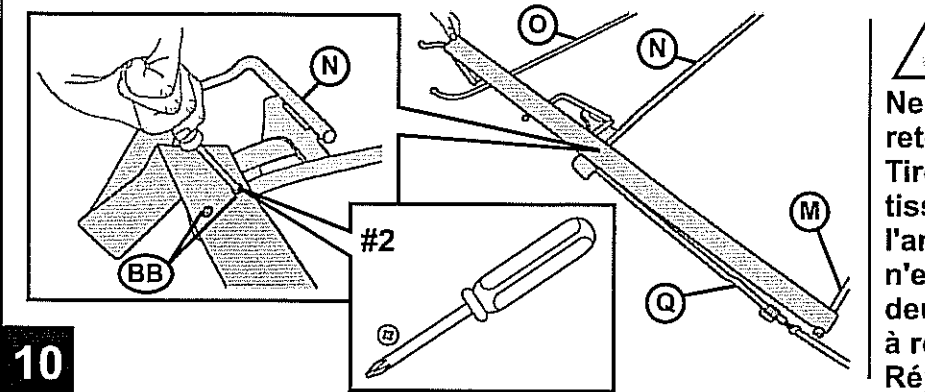
Utiliser un axe de joint d'articulation pour installer l'arceau #3 à l'ensemble d'arceau latéral/de tête.

8



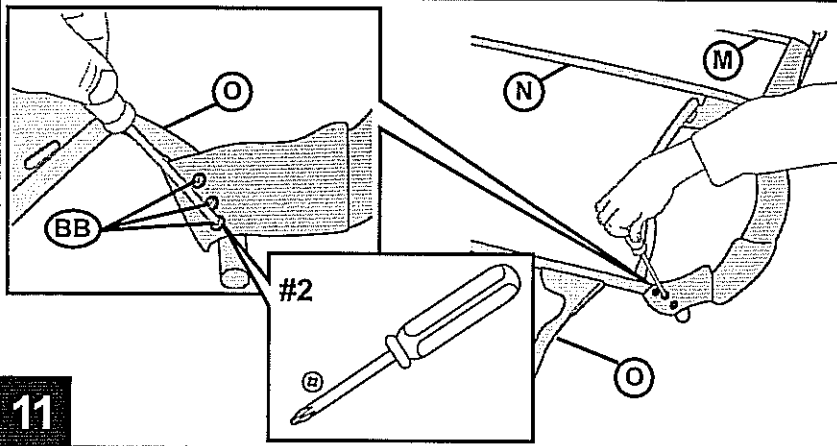
Localiser l'ensemble d'arceau #2. Le placer sur l'ensemble d'arceau latéral/de tête. Installer une vis de mécanique M5 x 50 avec deux (2) garnitures d'étanchéité et un écrou mécanique de sécurité M5. Répéter ceci sur les deux pattes de l'arceau #2

9



! ATTENTION
 Ne pas laisser le coussinet de retenue en tissu se tordre. Tirer le coussinet de retenue en tissu de l'arceau #2 jusqu'à l'arceau #3. Vous assurer qu'il n'est pas tordu. Installer deux (2) vis à tête cylindrique à rondelle de #8 x 1/2". Répéter sur les deux côtés.

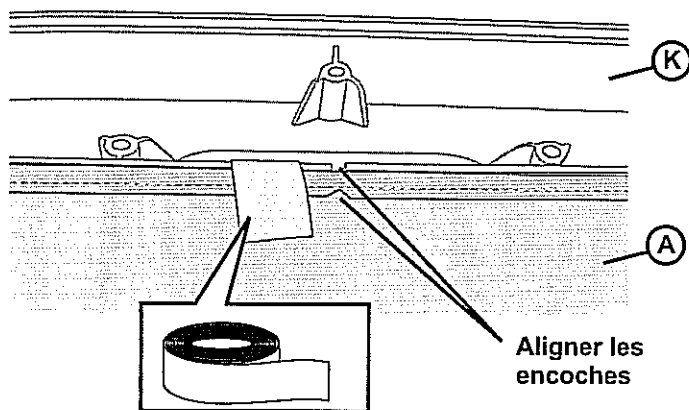
10



! ATTENTION

Ne pas laisser le coussinet de retenue en tissu se tordre. Tirer le coussinet de retenue en tissu de l'arceau #3 jusqu'à l'arceau #4. Vous assurer qu'il n'est pas tordu. Installer trois (3) vis à tête cylindrique à rondelle de #8 x 1/2". Répéter sur les deux côtés.

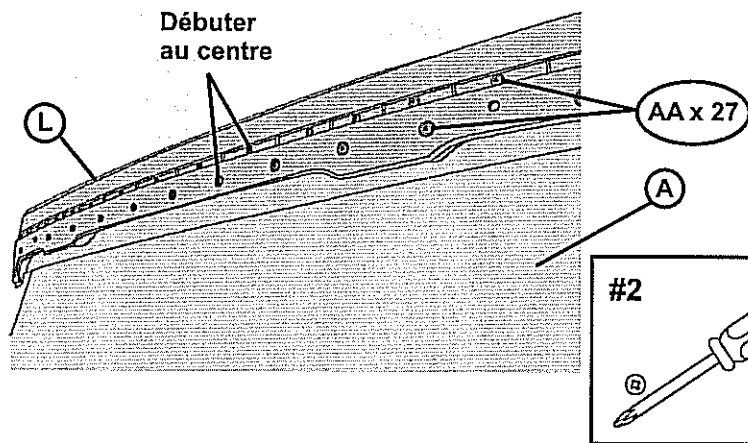
11



! ATTENTION

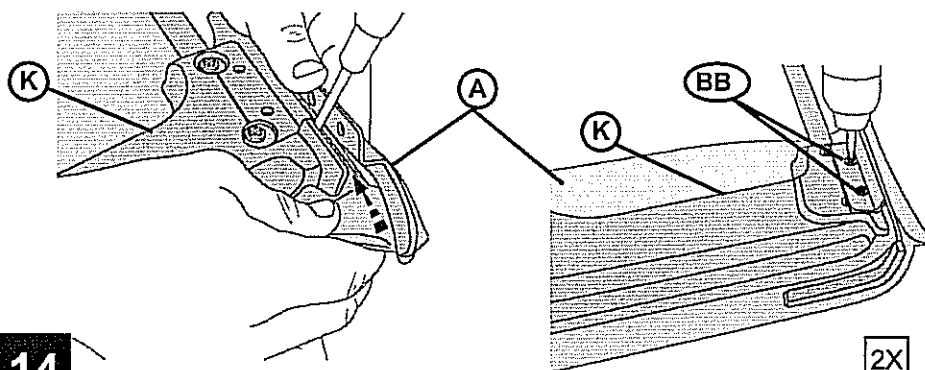
L'encoche dans le tissu et l'encoche dans la têtère inférieure doivent être alignées. Mettre le bord avant de la toile de toit sur la têtère inférieure, le côté support vers le haut. S'assurer que l'encoche au centre du tissu s'aligne avec l'encoche dans la têtère inférieure. Fixer la toile en place avec le ruban-cache.

12



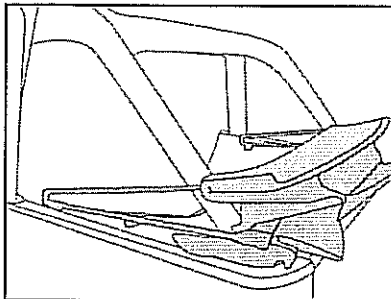
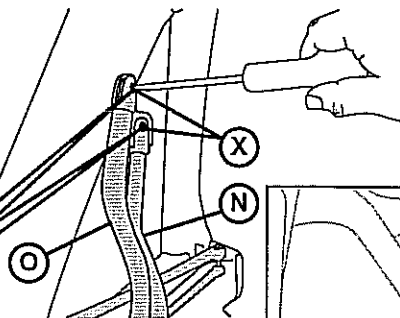
Enrouler la toile autour du bord de la têtère. Mettre la têtère supérieure sur le dessus de sorte que la toile soit prise en sandwich entre les têtères supérieure et inférieure. Débuter avec le trou central et installer vingt-sept (27) vis à tête bombée Phillips #8 x 1/2".

13



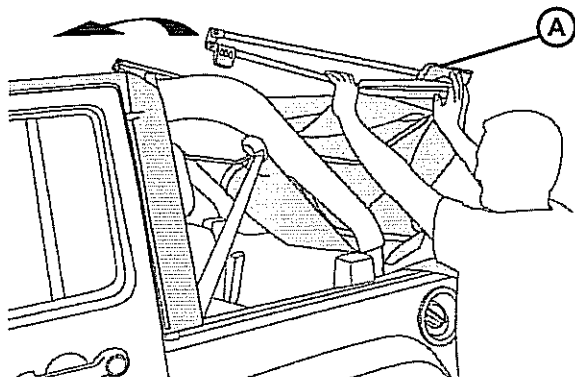
Glisser la poche en tissu cousue dans le toit entre les têtères. Installer deux (2) vis à tête cylindrique à rondelle #8 x 1/2" à travers la têtère supérieure de chaque côté.

14



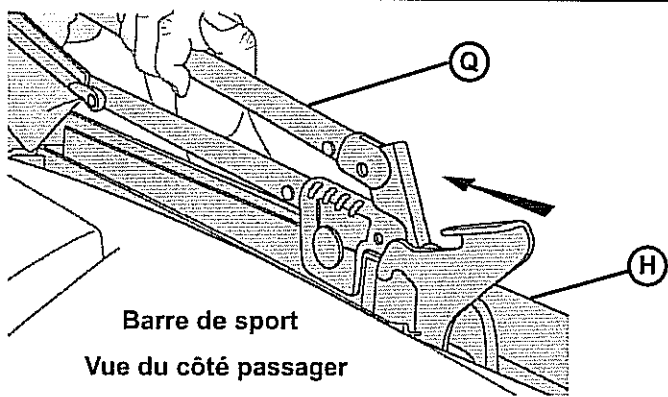
Placer l'ensemble de toit sur le véhicule. Utiliser des axes de joint d'articulation pour monter l'arceau arrière sur l'ensemble de toit sur les supports d'arceau.

15



Ouvrir l'ensemble de toit et le draper par-dessus la cabine du véhicule.

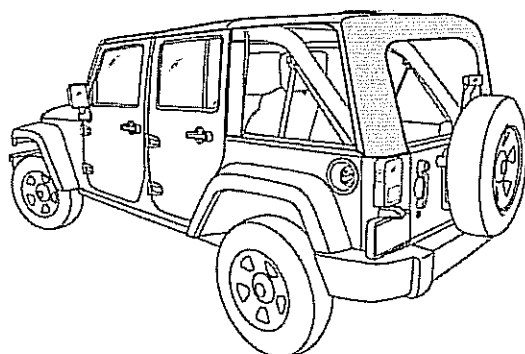
16



Faire glisser l'ensemble pivotant sur le toit le long du rail au-dessus de la portière jusqu'à ce qu'il soit fixé en place.

Barre de sport
Vue du côté passager

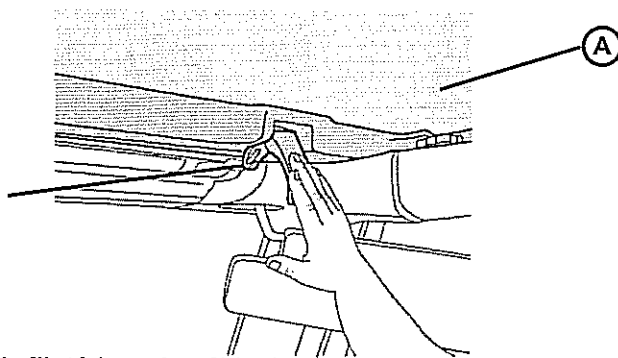
17



Tirer le tissu vers le haut par-dessus l'ensemble d'arceaux.

18

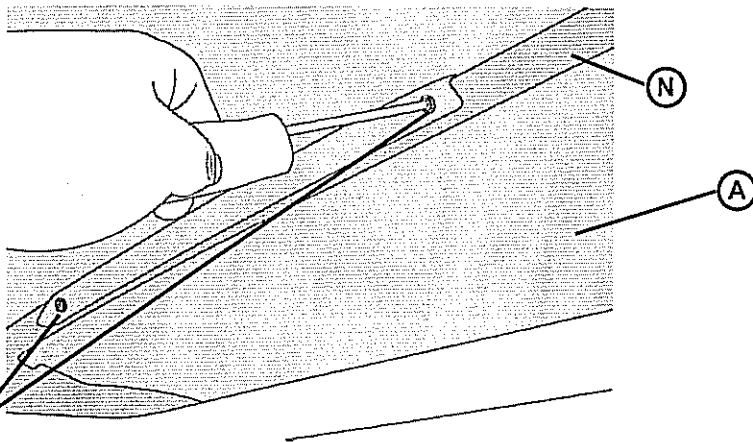
Fixer l'attache
au pare-brise



Fermer l'avant du toit
et fixer les attaches
de l'avant sur le
pare-brise.

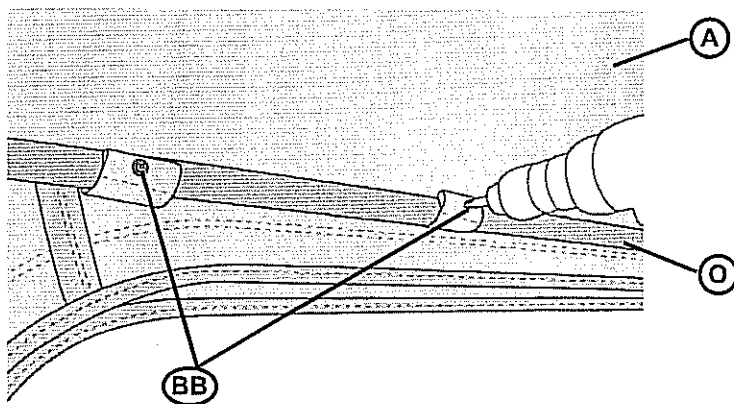
19

Vue de l'intérieur du véhicule



Une fois que le toit est
en place, localiser les
rabats cousus à
l'intérieur du toit près de
l'arceau #3. Installer
quatre (4) vis à tête
cylindrique à
rondelle #8 x 1/2"
pour fixer les rabats
à l'arceau #3

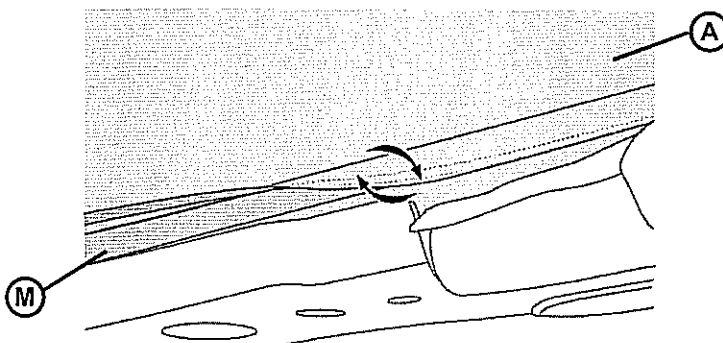
20



4X

Localiser les quatre (4)
rabats cousus à
l'intérieur du toit
au-dessus de l'ouverture
de la lunette arrière.
Installer une vis à tête
cylindrique à rondelle
#8 x 1/2" pour attacher
chaque rabat à l'arceau
arrière.

21



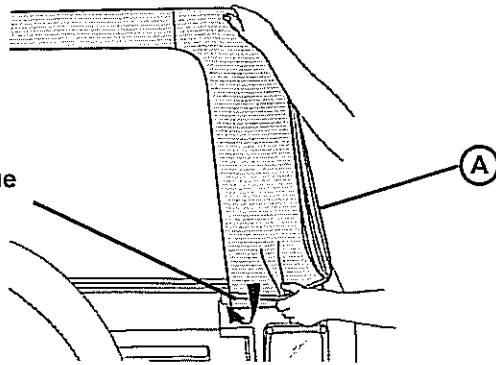
Localiser les rabats à
l'intérieur du toit au
centre. Les enrouler
autour de l'arceau
central et attacher les
bandes Velcro l'une à
l'autre.

22

2X

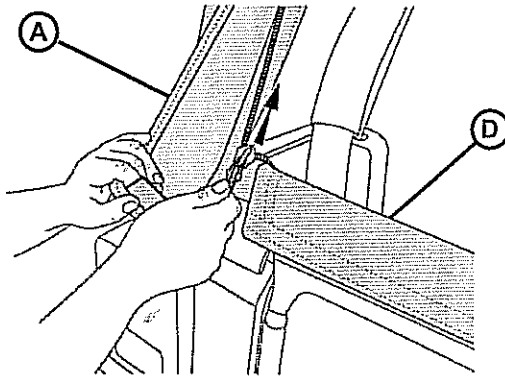
Faire glisser la bande de plastique des coins arrière du toit dans le montant sur le véhicule.

Rouler le plastique dans le montant



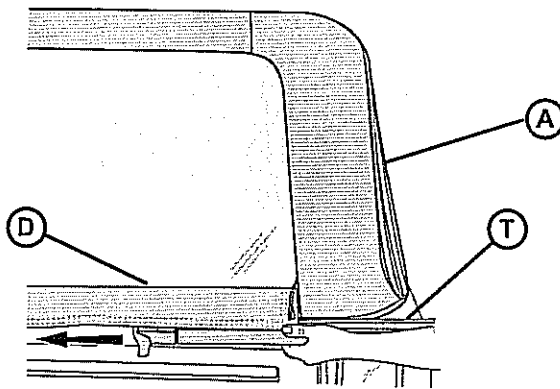
23

Commencer à tirer la fermeture à glissière sur la lunette arrière et l'arrêter à la hauteur du montant.



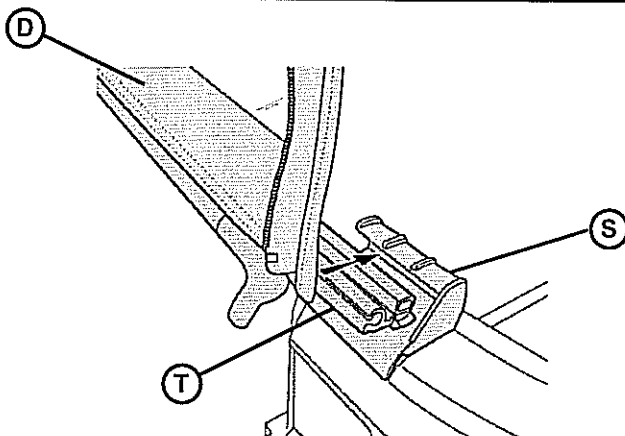
24

Faire glisser le montant dans la barre du hayon sur le manchon à l'intérieur le long de la base de la lunette arrière.

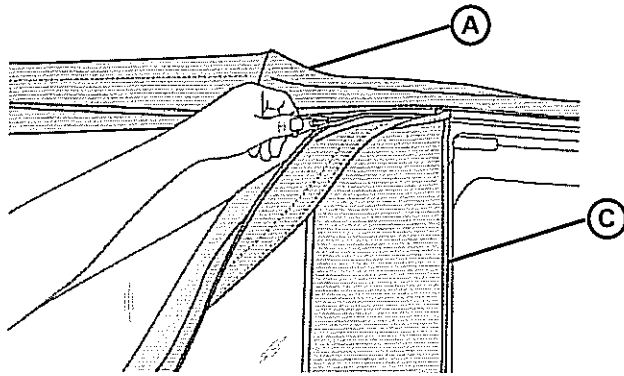


25

Faire glisser la barre de hayon dans les montants de chaque côté de l'ouverture du hayon.



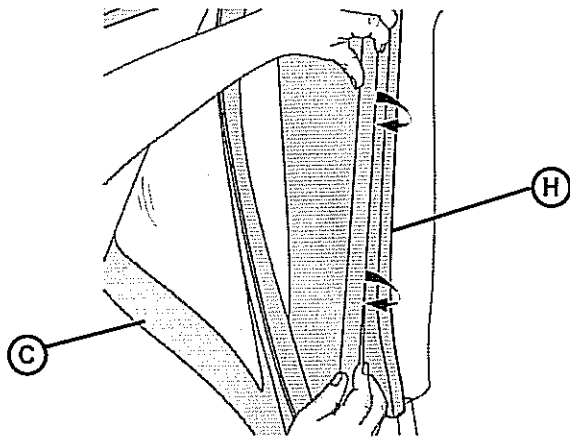
26



2X

Commencer à tirer la fermeture à glissière sur la glace latérale et arrêter à 1 ou 2 pouces.

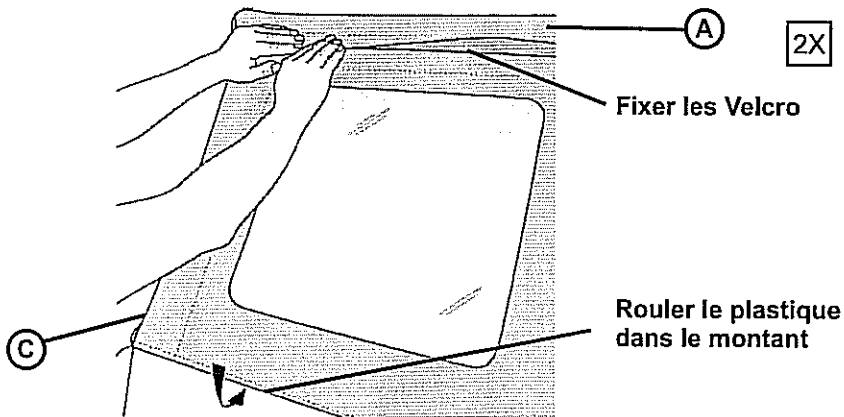
27



2X

Enrouler la bande de plastique le long de la glace latérale dans le montant du cadre de la portière.

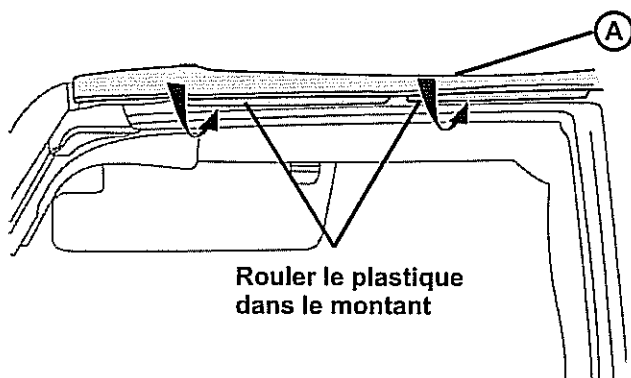
28



2X

Fermer la fermeture à glissière et faire glisser le plastique le long de la base de la glace latérale à l'intérieur du montant sur le véhicule. Fixer la bande de Velcro située au-dessus de la glace au toit.

29



2X

Faire glisser les bandes de plastique au-dessus des portières dans le montant sur le véhicule

30