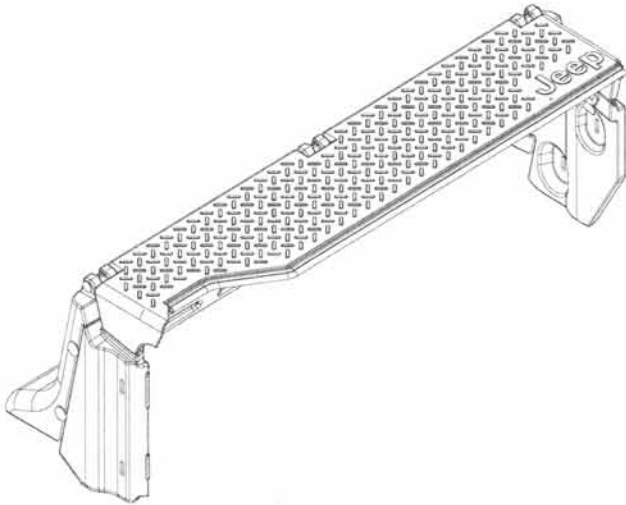
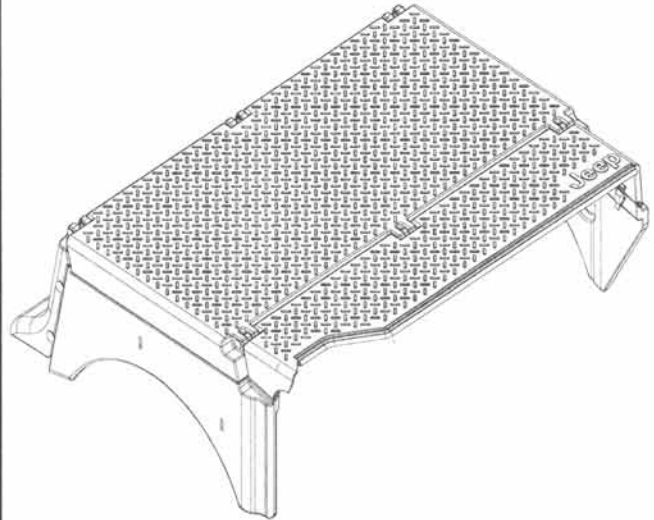




2007
JEEP WRANGLER



2007
JEEP WRANGLER UNLIMITED



GB

INSTALLATION INSTRUCTION

LOCKABLE STORAGE

E

INSTRUCCIONES DE MONTAJE

ORGANIZADOR DE CARGAMENTO SEGURO

F

NOTICE DE MONTAGE

ORGANISATEUR DE CARGAISON SANS RISQUE

Subject to alteration without notice
Reservadas modificaciones técnicas
Sous réserve de modifications techniques

09-19-2006

DAIMLERCHRYSLER

GB**APPLICATION:** Wrangler and Wrangler Unlimited

- Install lockable storage assembly into rear of vehicle.
- Follow instructions on remainder of pages for 2 or 4 door models.
- For Wrangler follow steps 1-8, Wrangler Unlimited follow steps 9-16

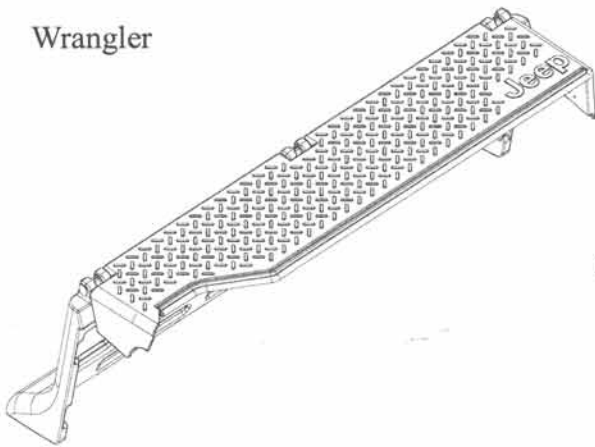
E**APLICACIÓN:** Wrangler and Wrangler Unlimited

- Instale el organizador de carga en el vehículo trasero.
- Siga las instrucciones en estas páginas para vehículos con 2 y 4 puertas.
- Para Wrangler utilice las instrucciones 1-8, Wrangler Unlimited utilice las instrucciones 9-16

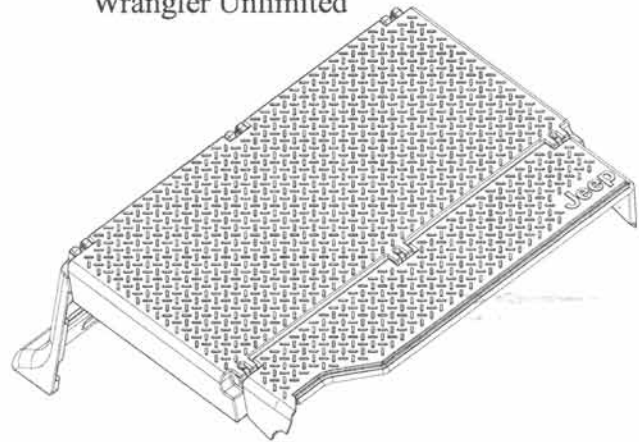
F**APPLICATION:** Wrangler and Wrangler Unlimited

- Installer l'organisateur de cargaison dans le véhicule postérieur.
- Suivre des instructions sur ces pages pour les véhicules avec 2 et 4 portes.
- Pour Wrangler utiliser des instructions 1-8, Wrangler Unlimited utiliser des instructions 9-16

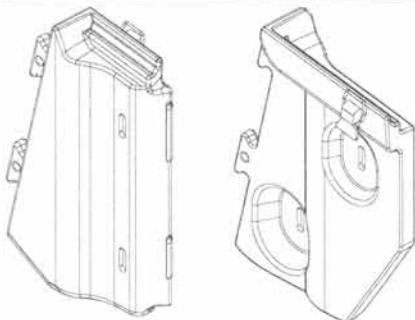
Wrangler



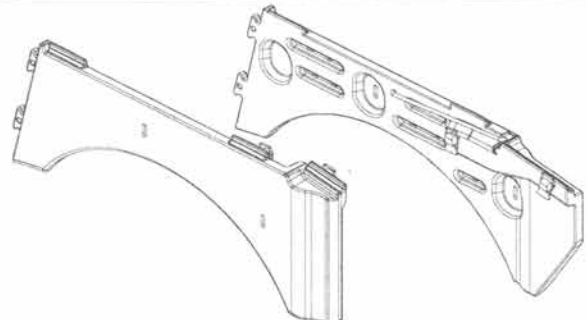
Wrangler Unlimited

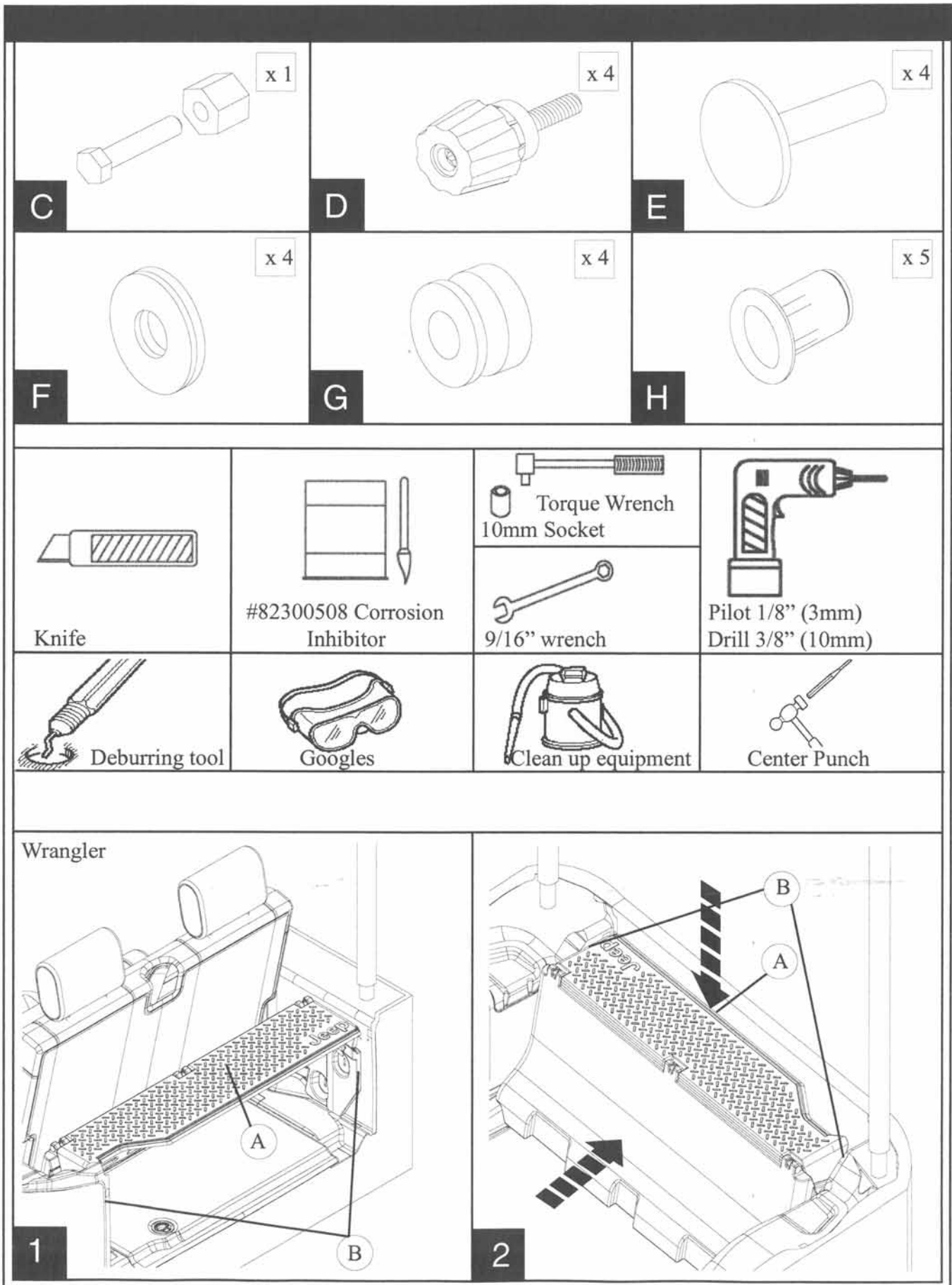


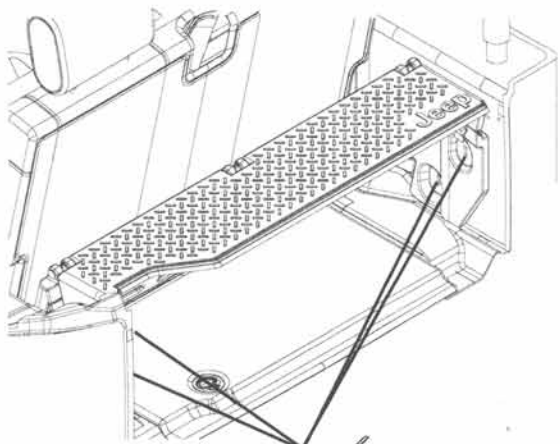
or

A

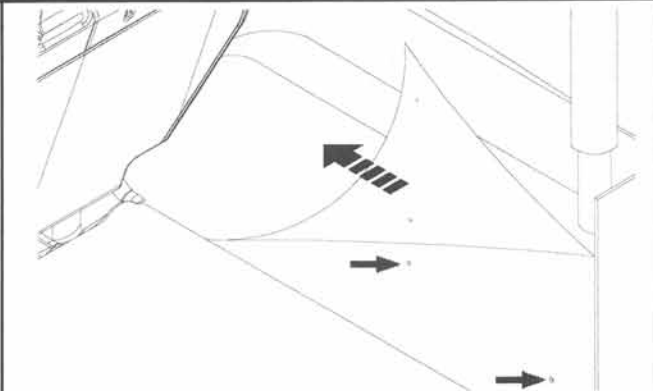
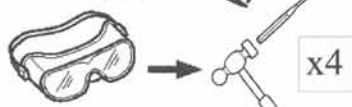
or

**B**

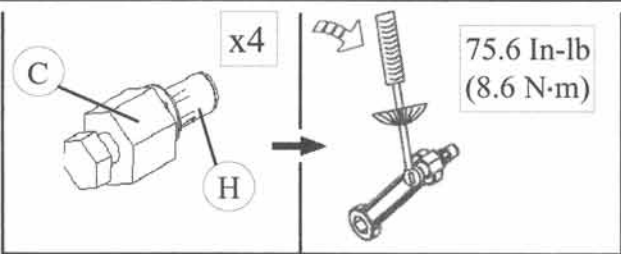
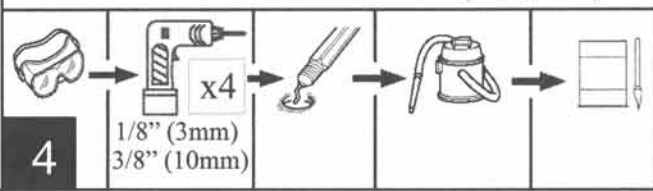




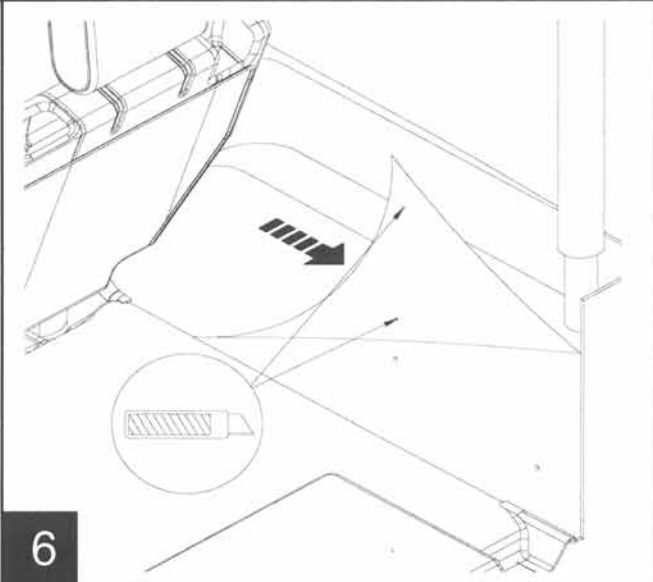
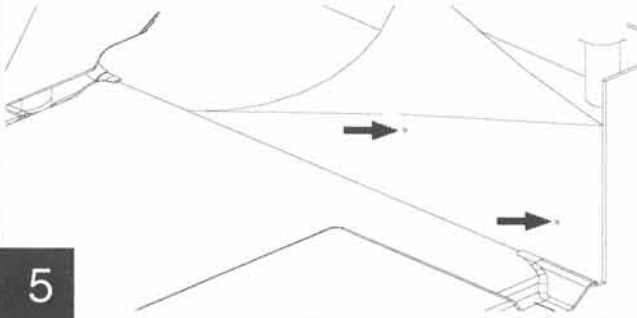
3



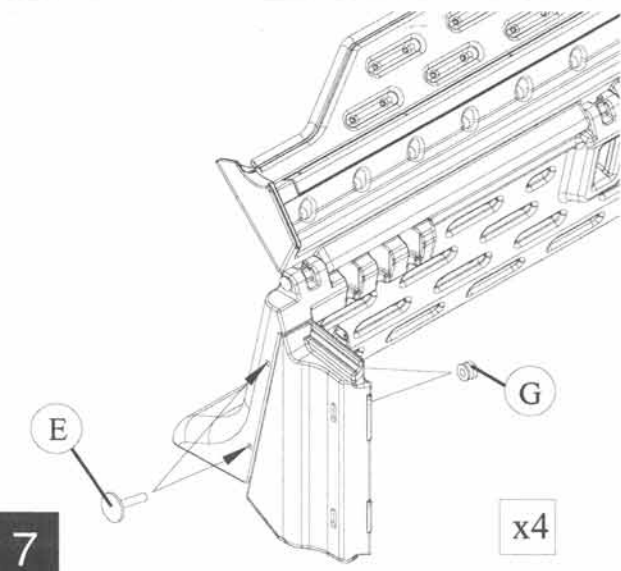
4



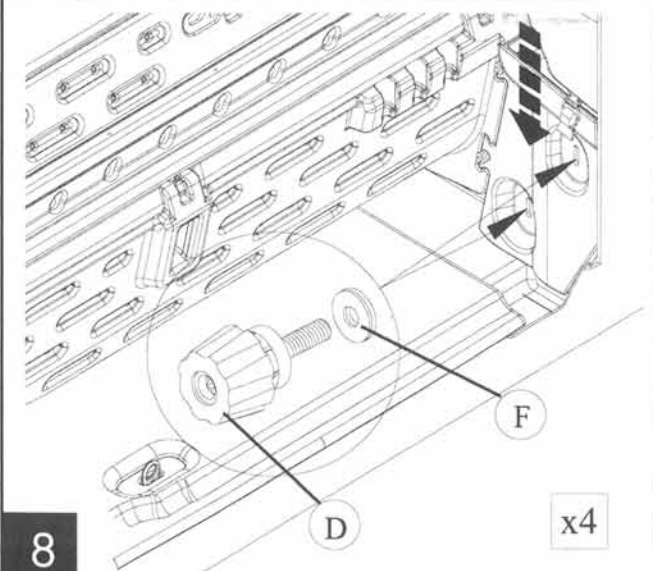
5



6

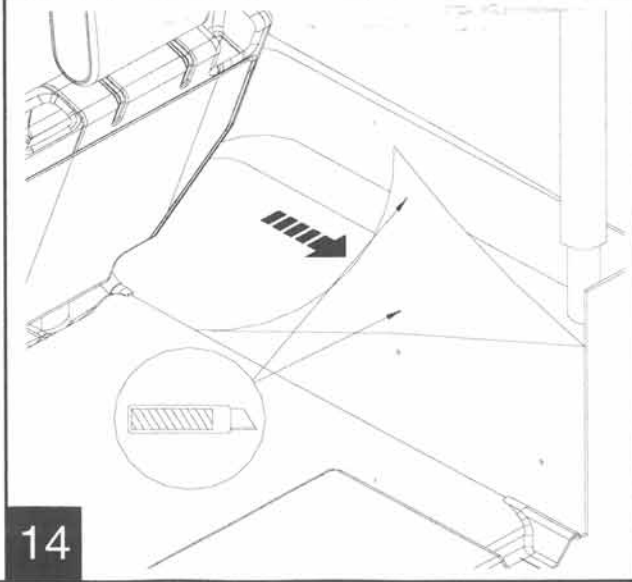
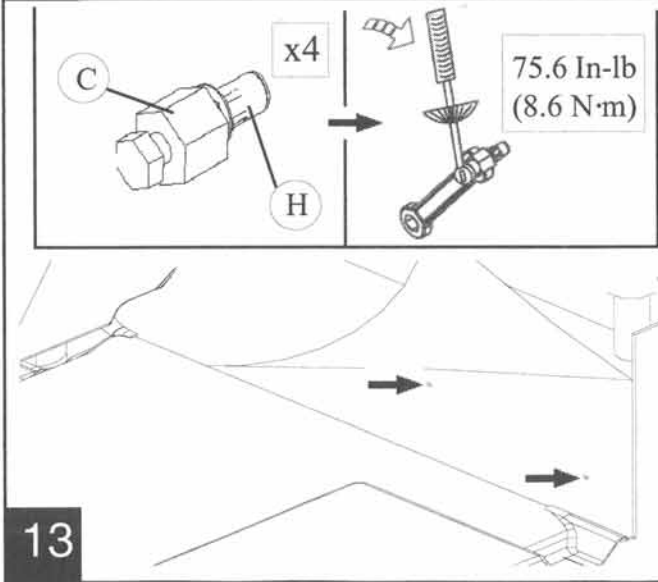
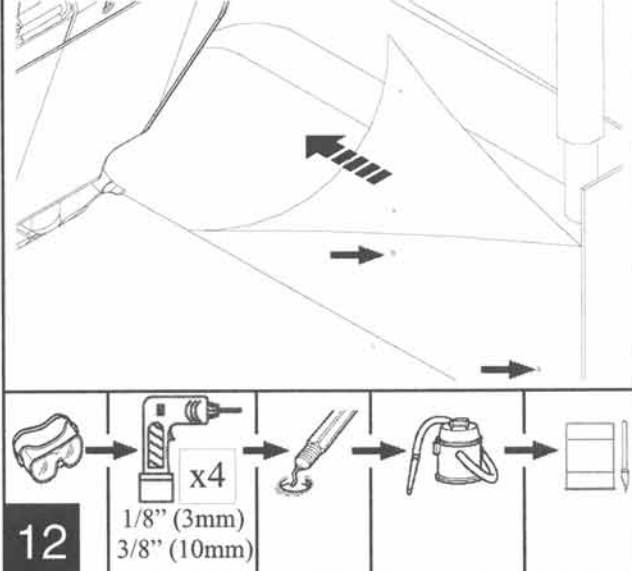
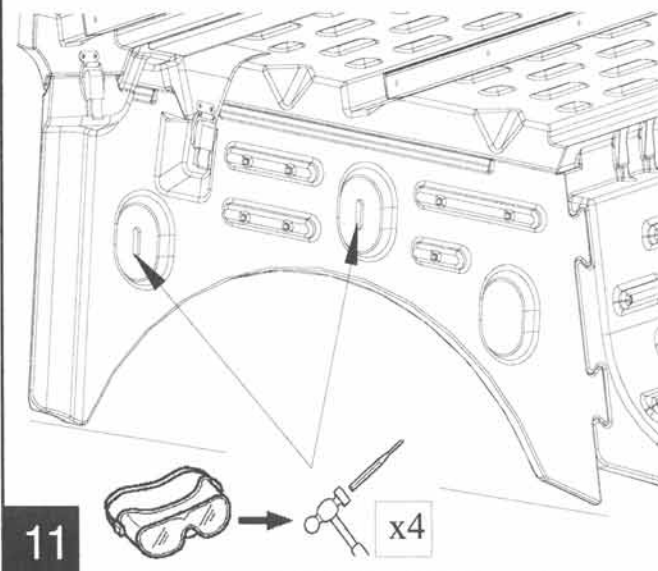
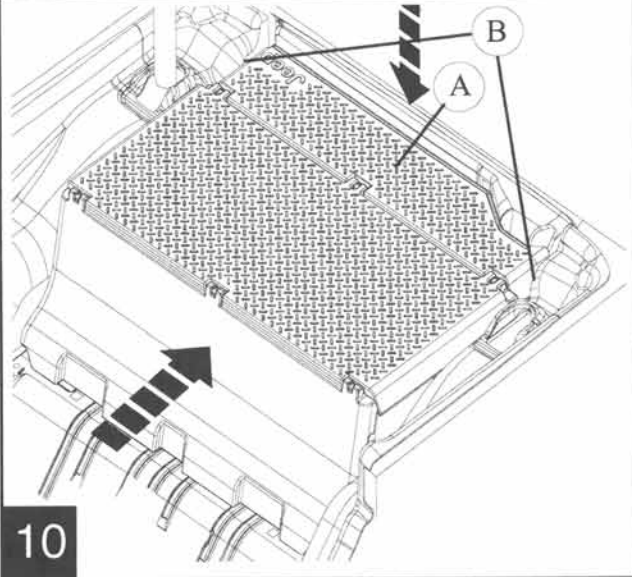
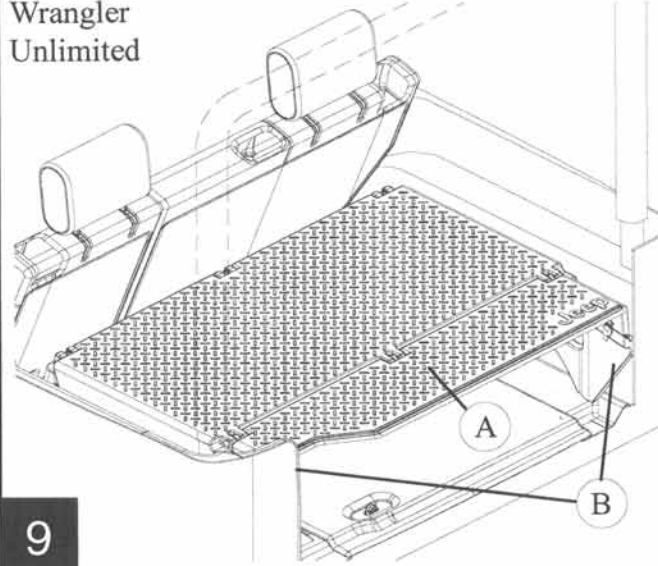


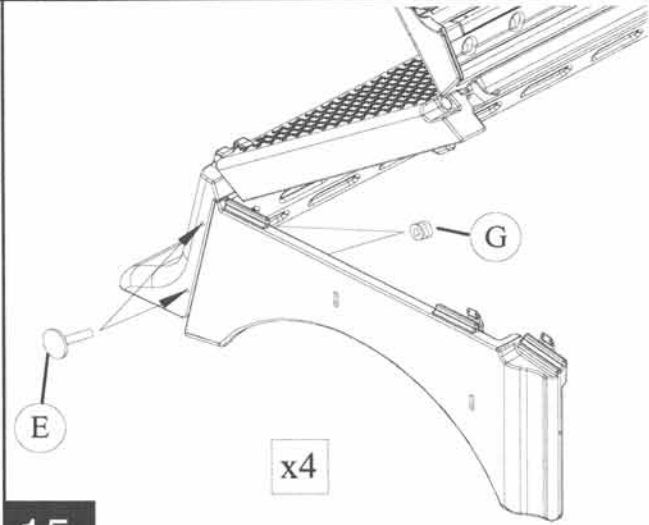
7



8

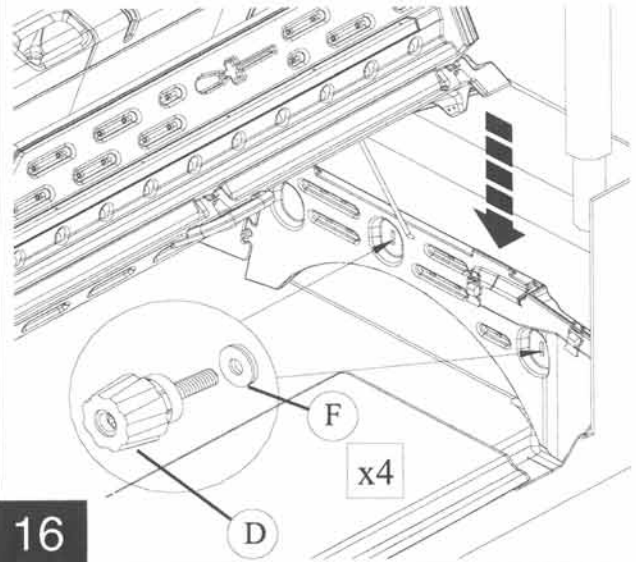
Wrangler
Unlimited





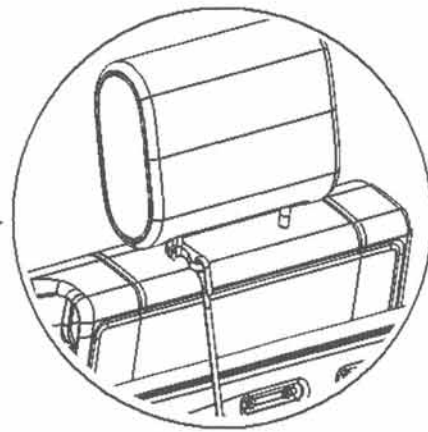
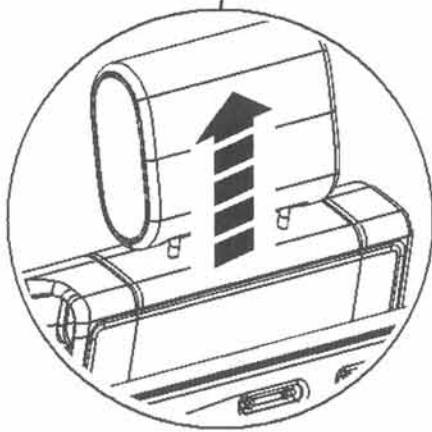
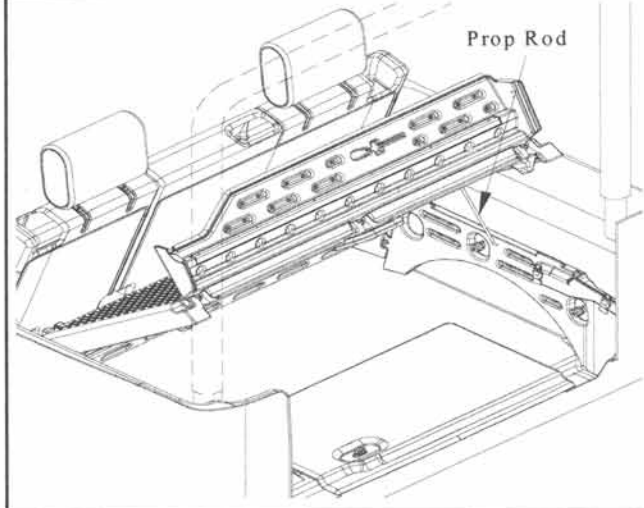
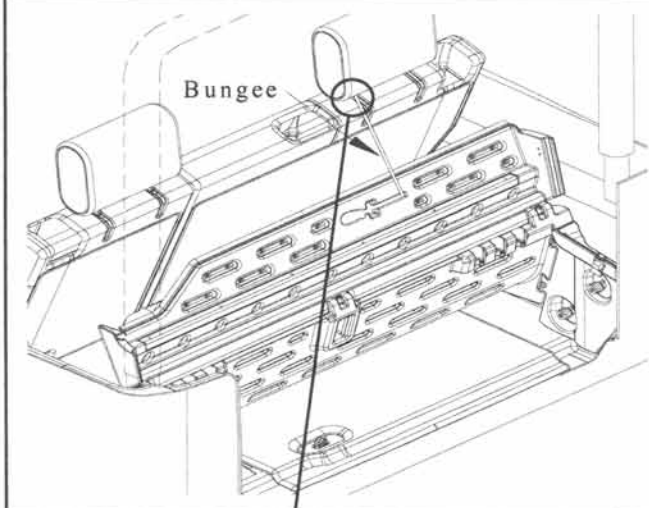
15

Wrangler

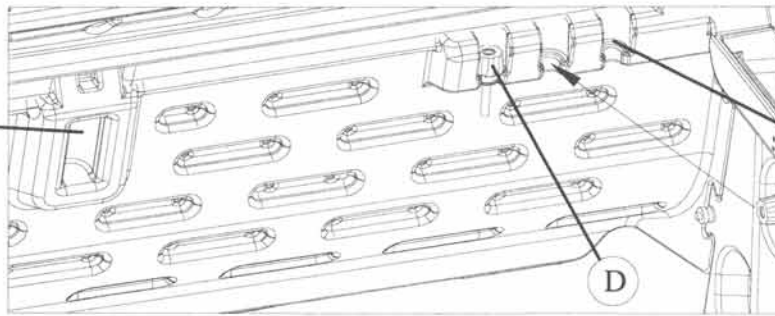


16

Wrangler Unlimited

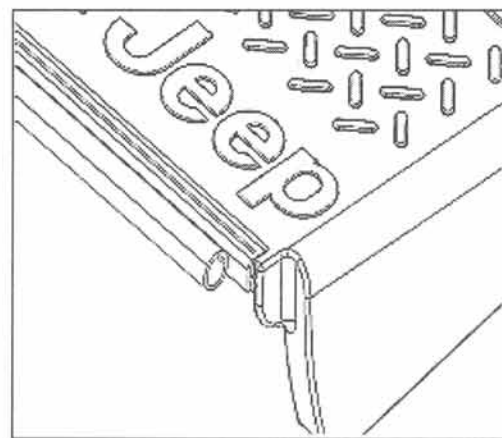
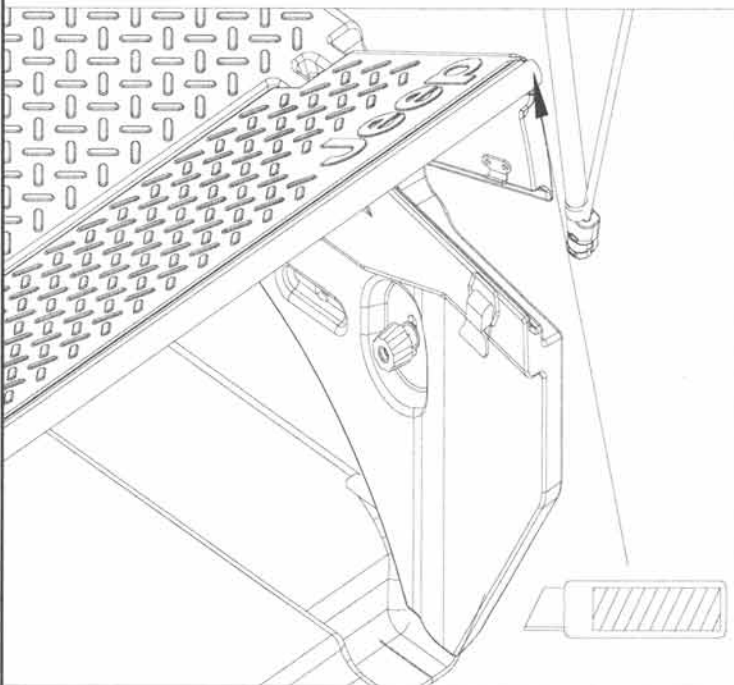


Retainer For
Wheel Lock Key



Retaining Features
For Thumb Knobs
When Assembly Is
Out Of Vehicle.

If Lid Interferes With Hard Top:



- 17/32" (13.5mm) to
Compensate for Gas
Struts on Hard Top



Max Top Load 80 lbs (36 kg)

ATTENTION: Do not operate the vehicle with the lockable storage organizer in the open position. Remove organizer to install child safety seats. Replace when seat is secure.

ATENCIÓN: No opere el vehiculo con organizador de cargamento seguro en la posicion abierta. Quite organizador para instalar los asientos de la seguridad para niños. Reemplace cuándo asiento es seguro.

ATTENTION: Ne pas fonctionner le vehicule avec le organisateur de cargaison sans risque en la position ouvert. Enlever l'organisateur pour installer les places de sûreté pour les enfants. Remplacer quand la place est assure.