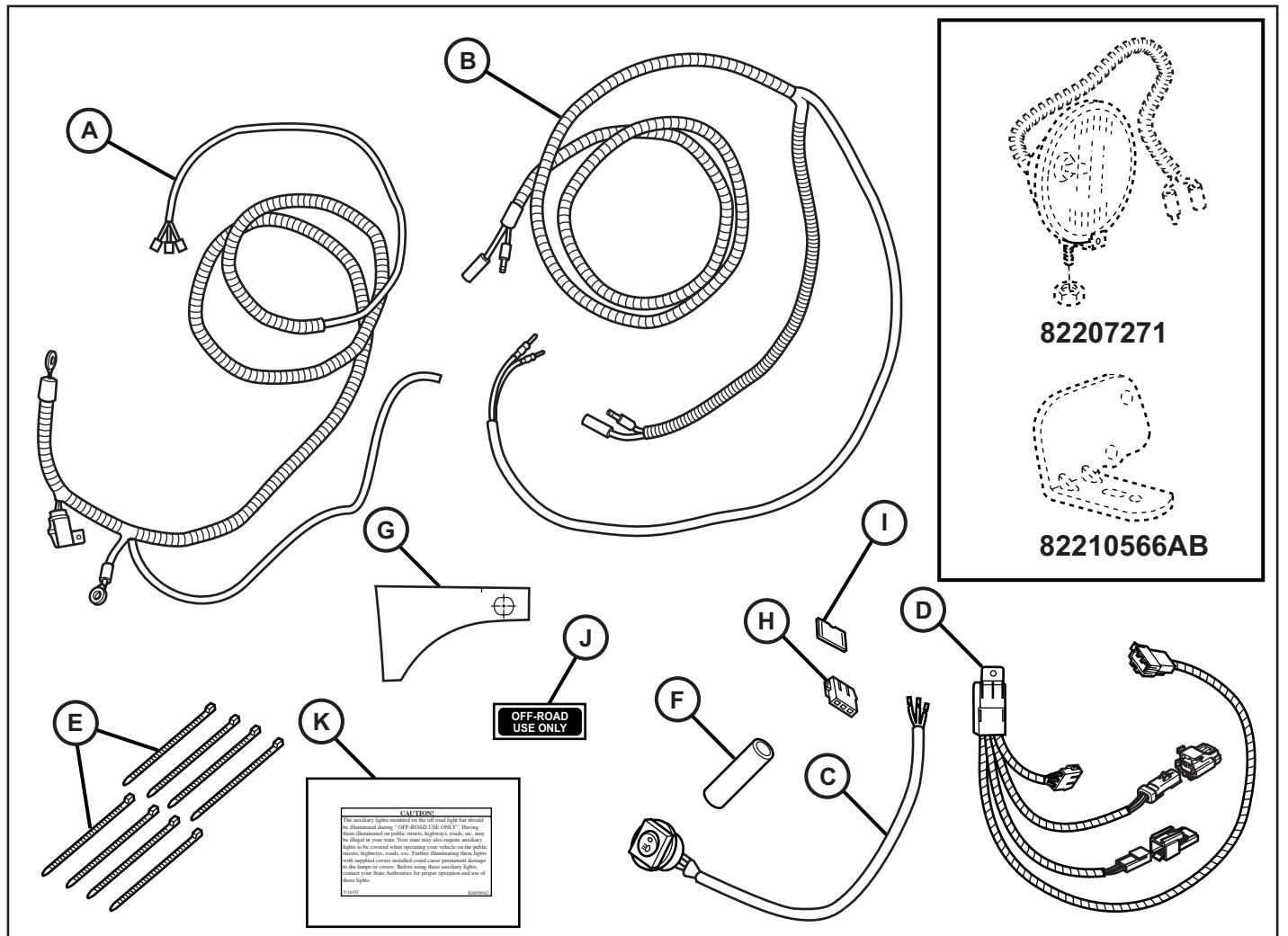


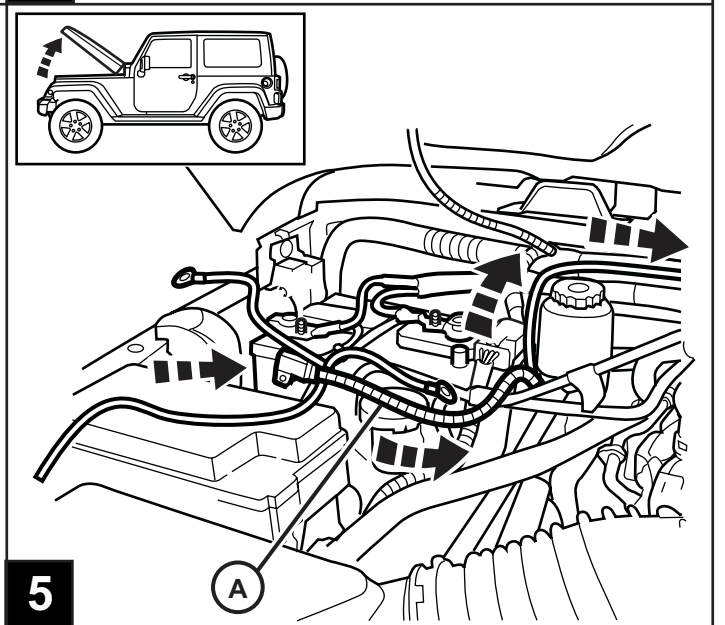
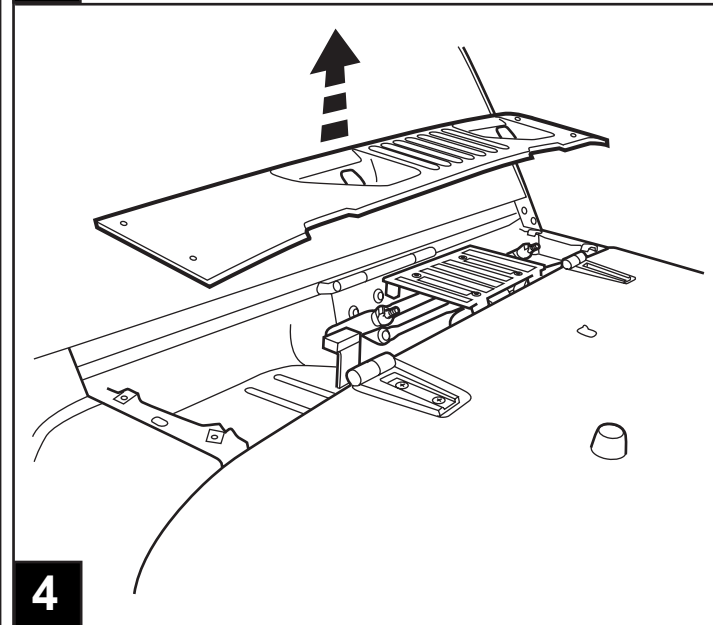
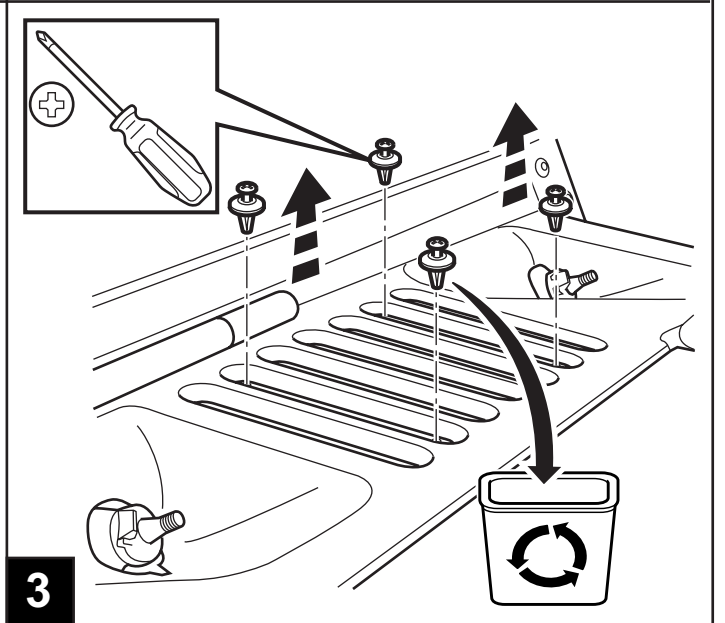
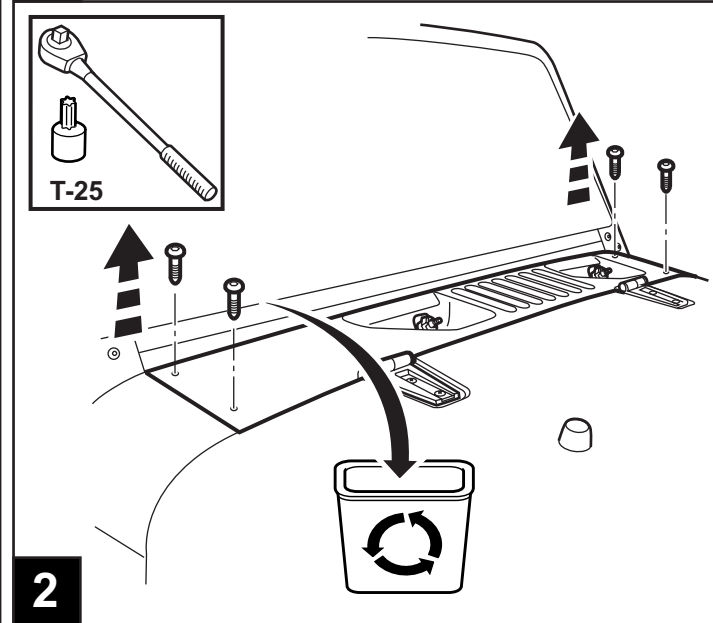
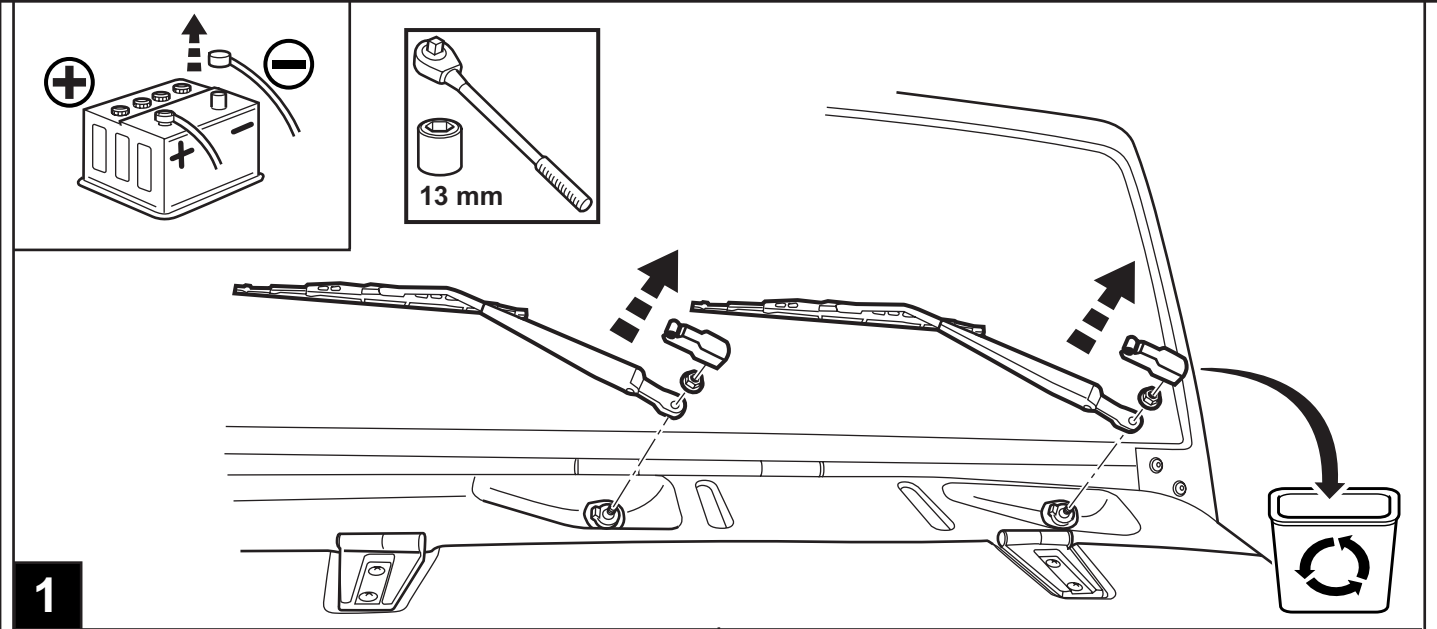


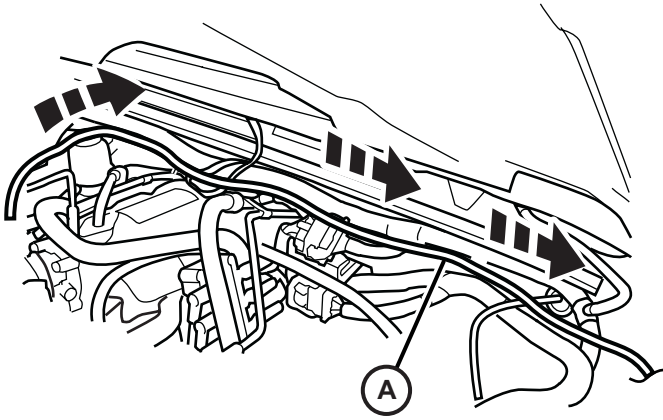
JEEP WRANGLER

Windshield Mounted Off-Road Lamp Wiring Kit

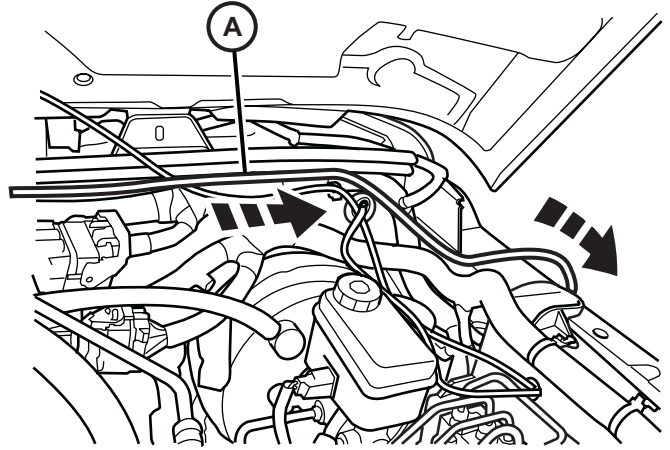


T-25 10 mm 13 mm				
		RTV SEALANT		

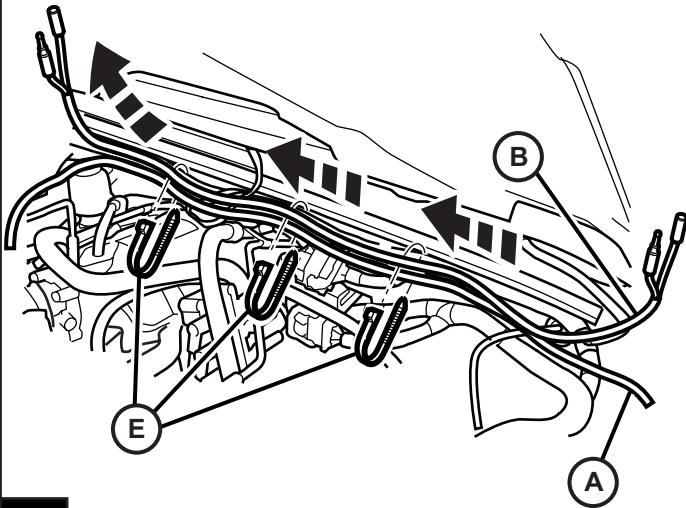




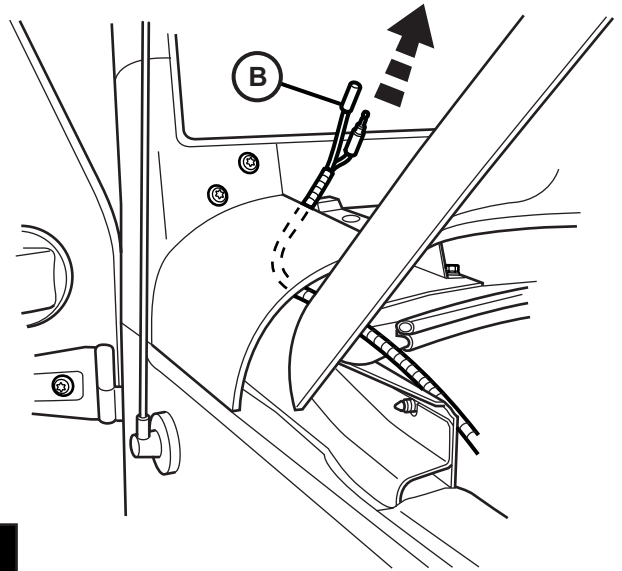
6



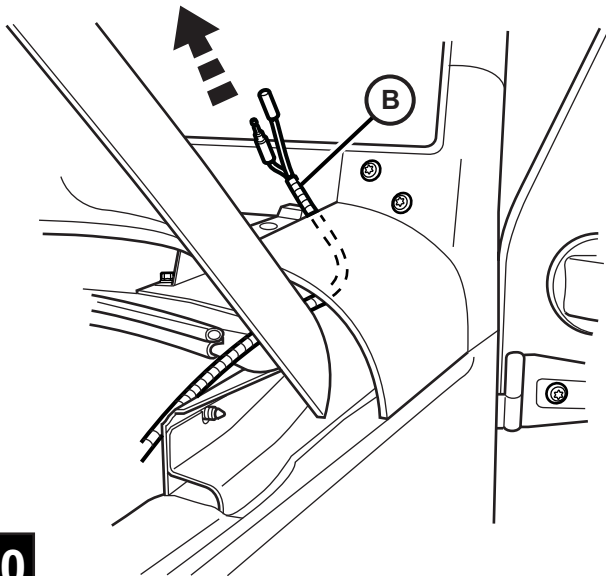
7



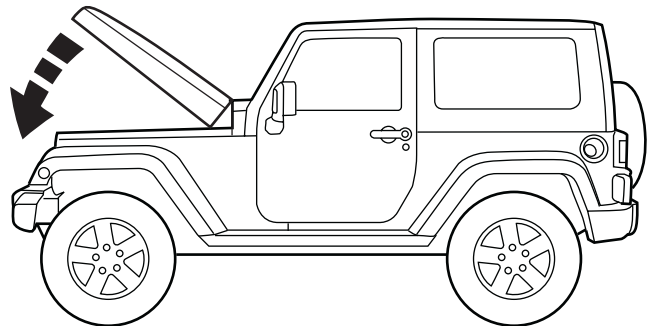
8



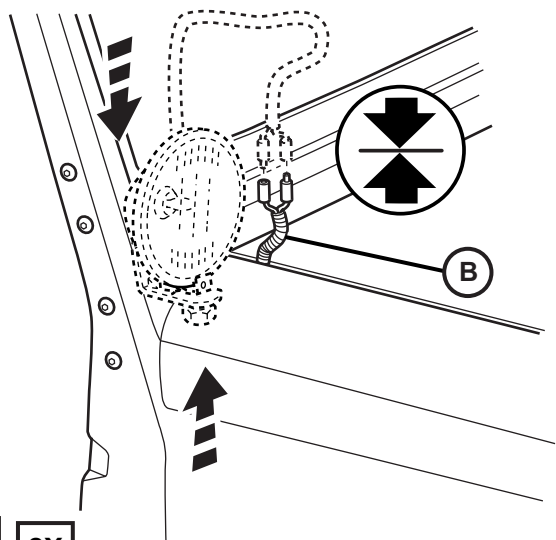
9



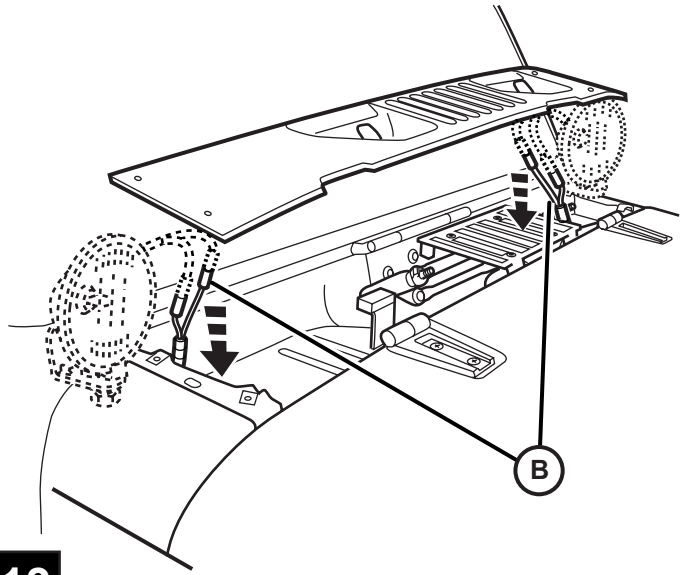
10



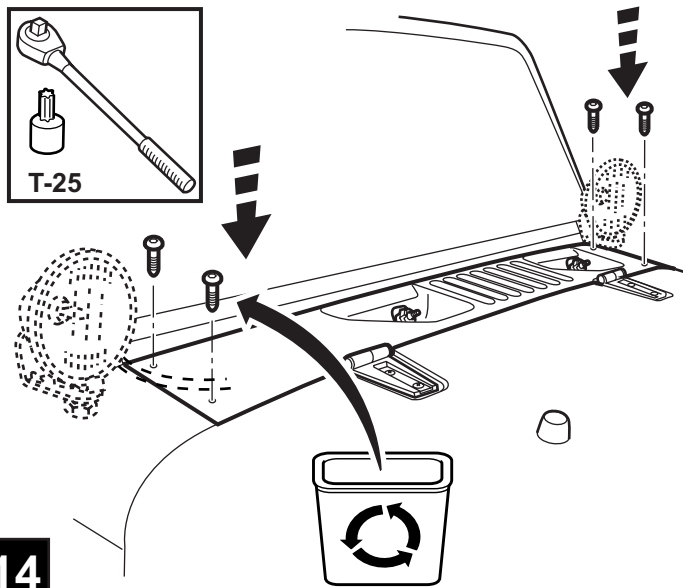
11



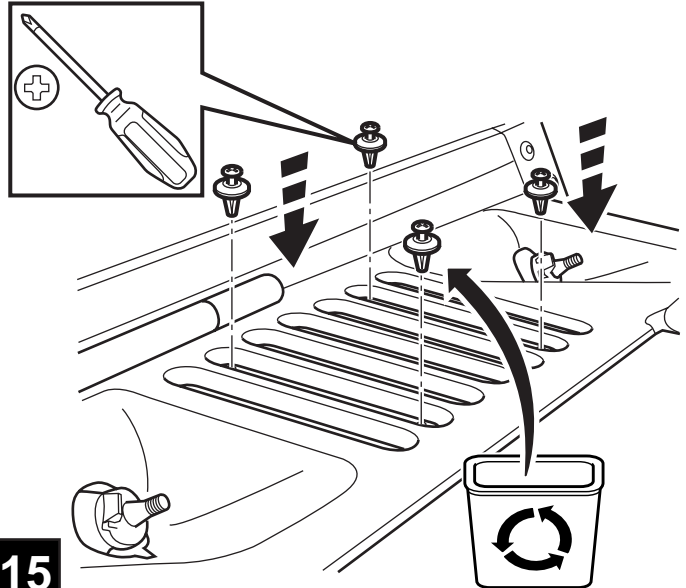
12 2X



13

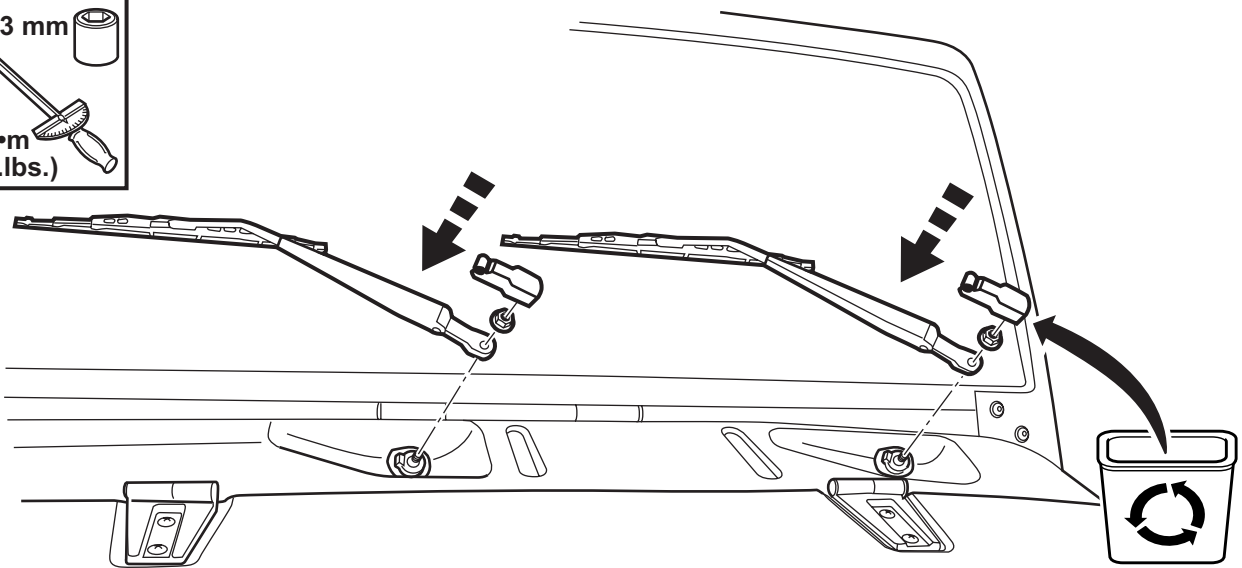


14

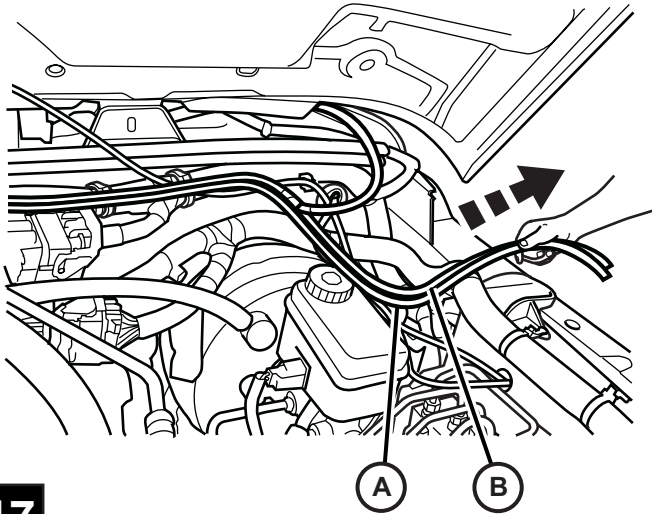


15

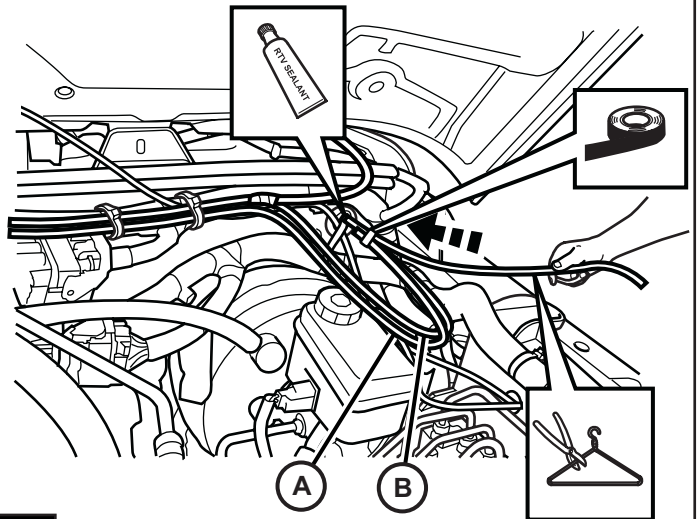
13 mm
23 N•m
(17ft.lbs.)



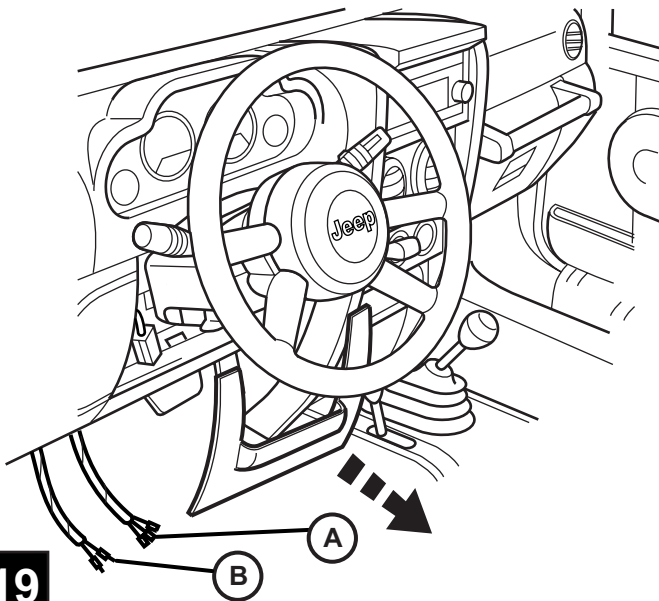
16



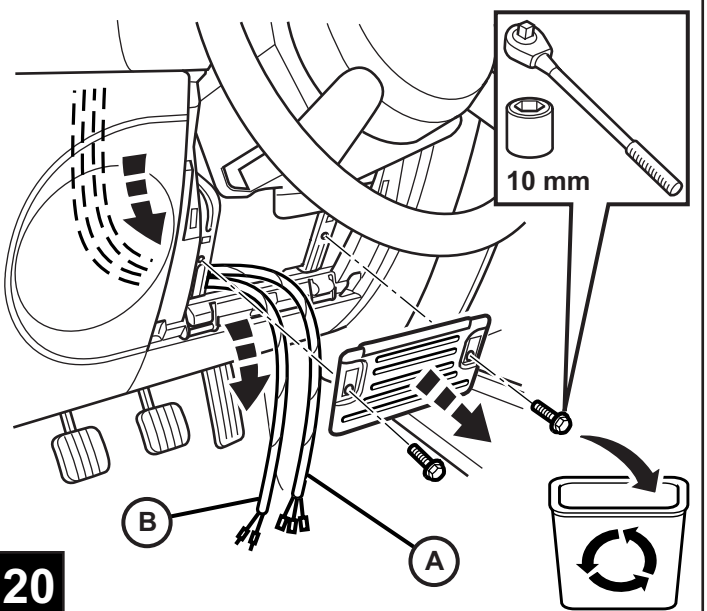
17



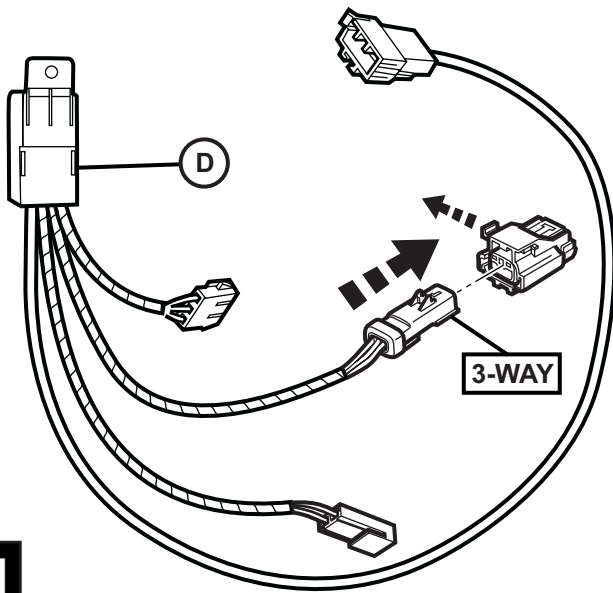
18



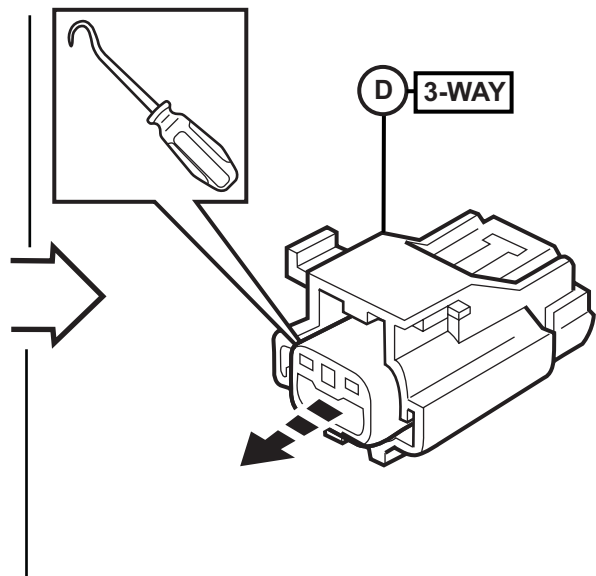
19

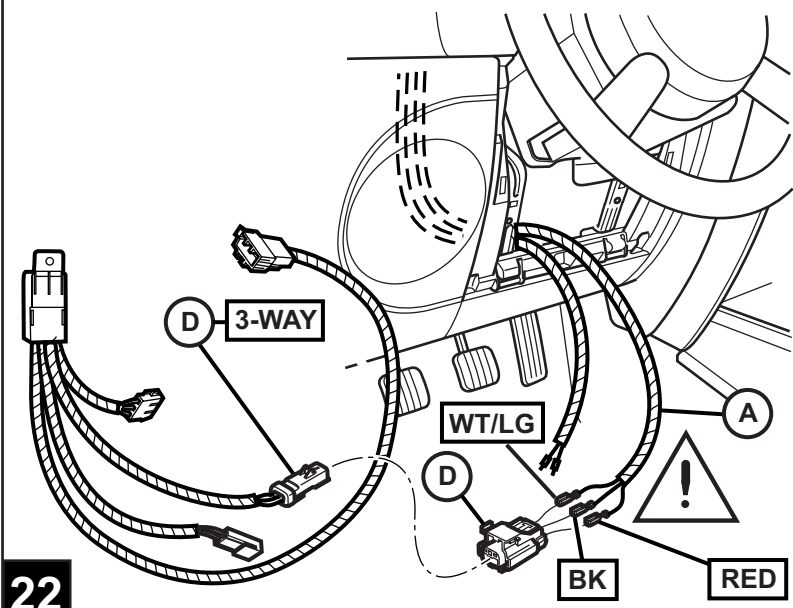


20

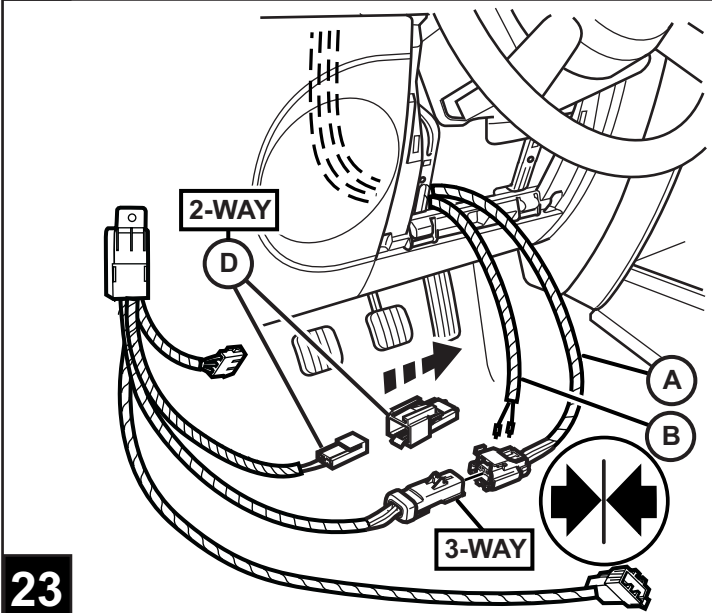
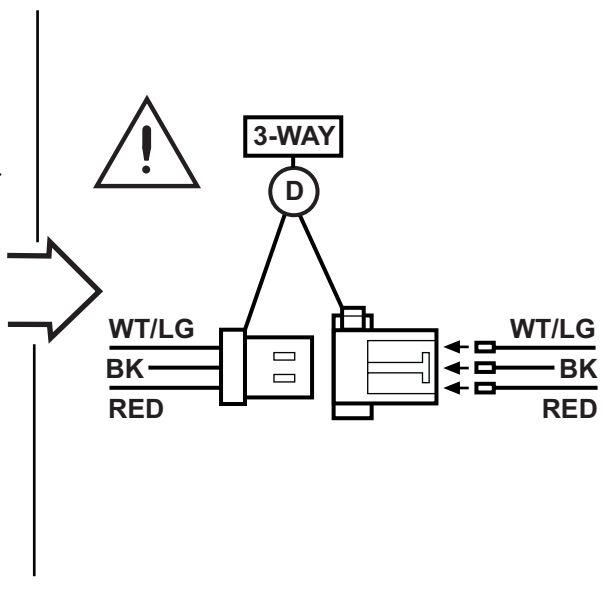


21

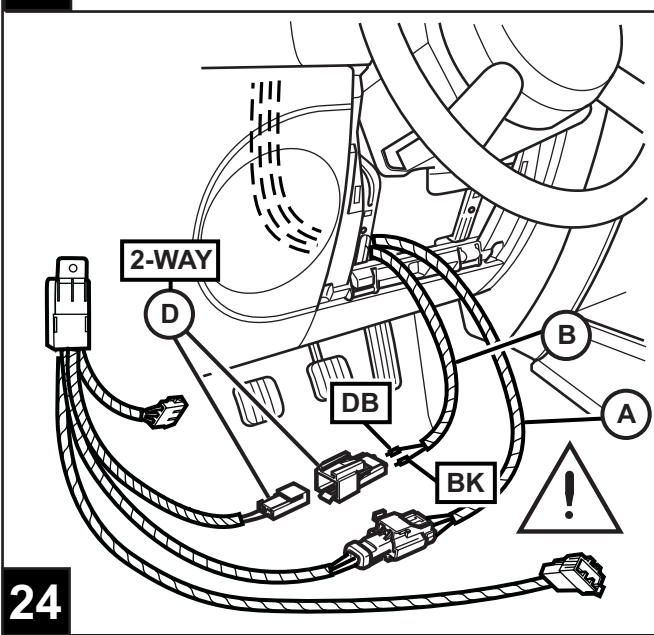
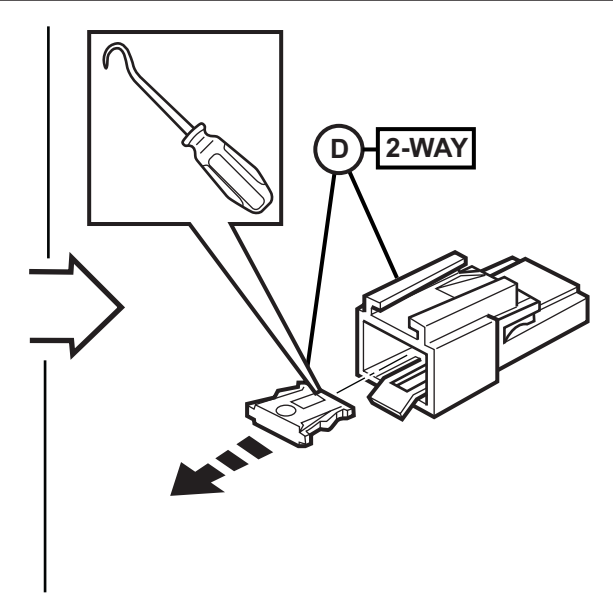




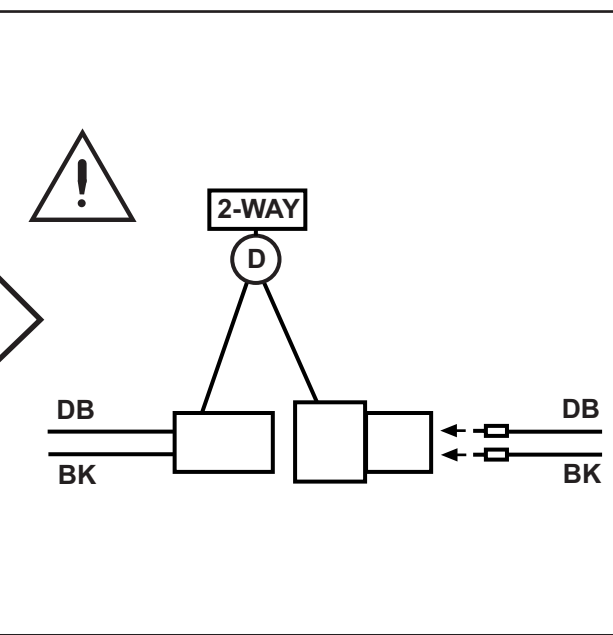
22

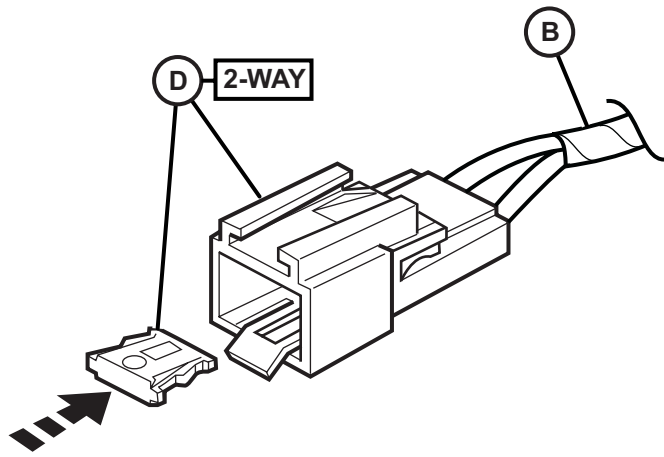


23

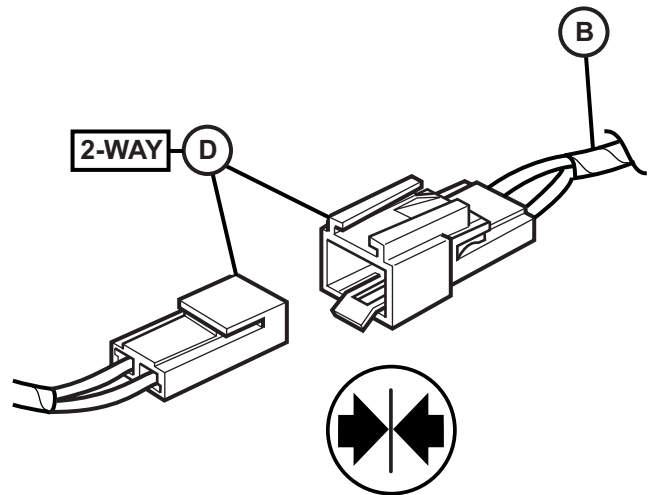


24

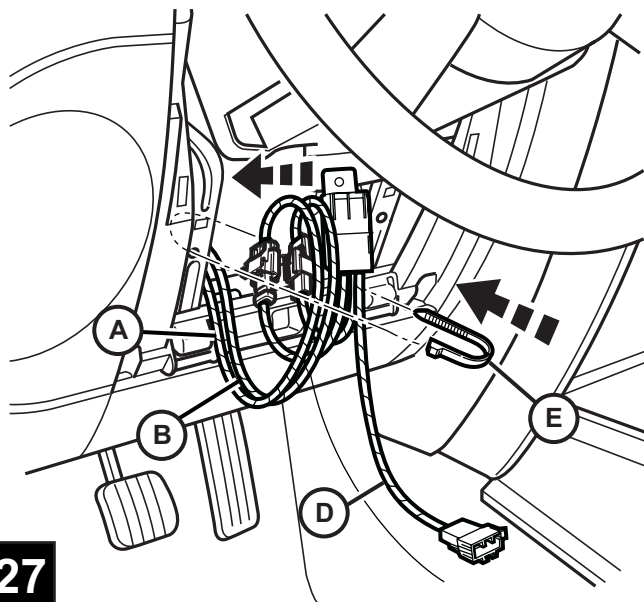




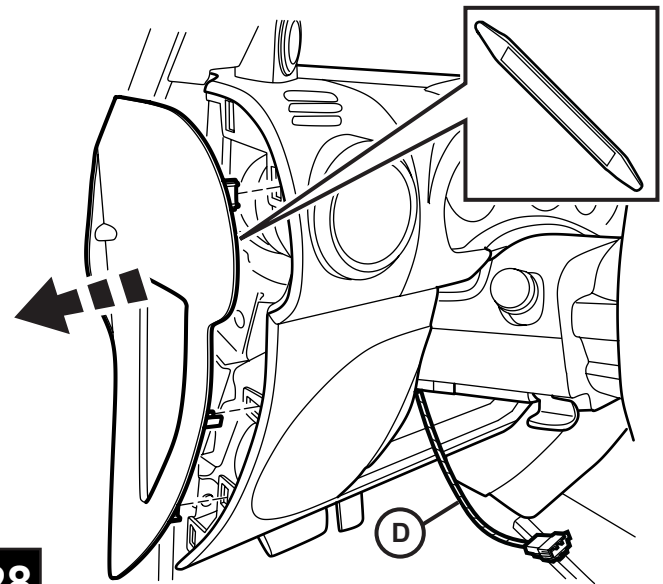
25



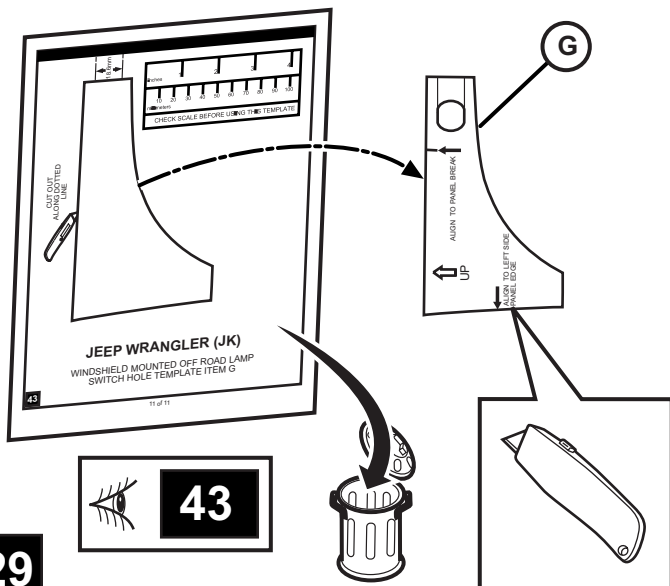
26



27

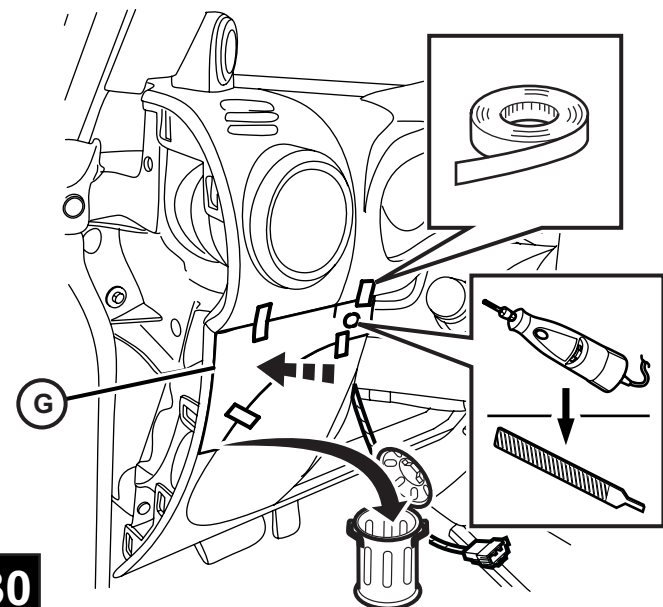


28

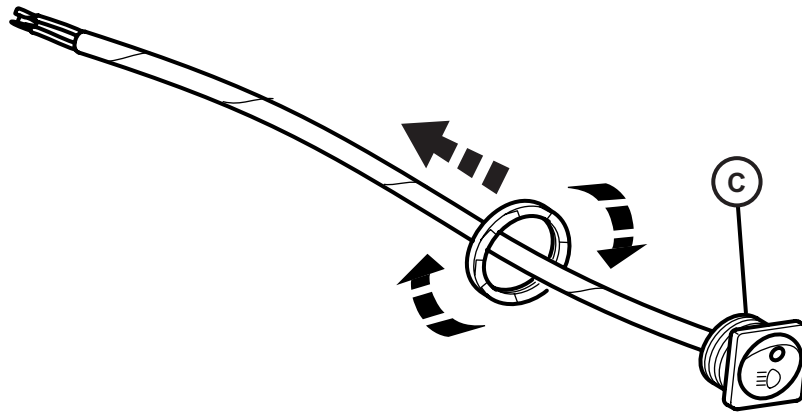


29

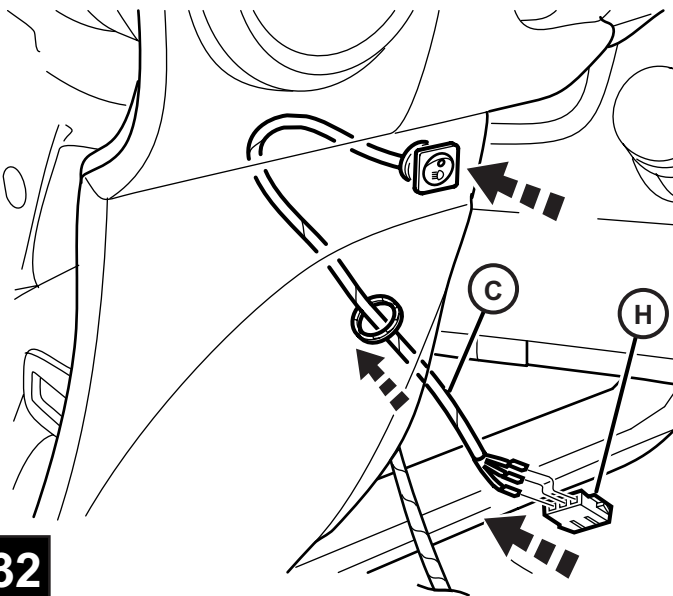
43



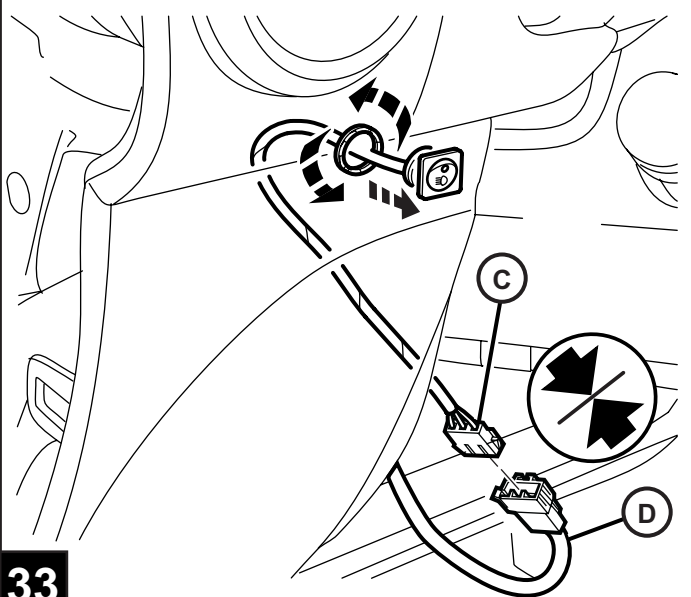
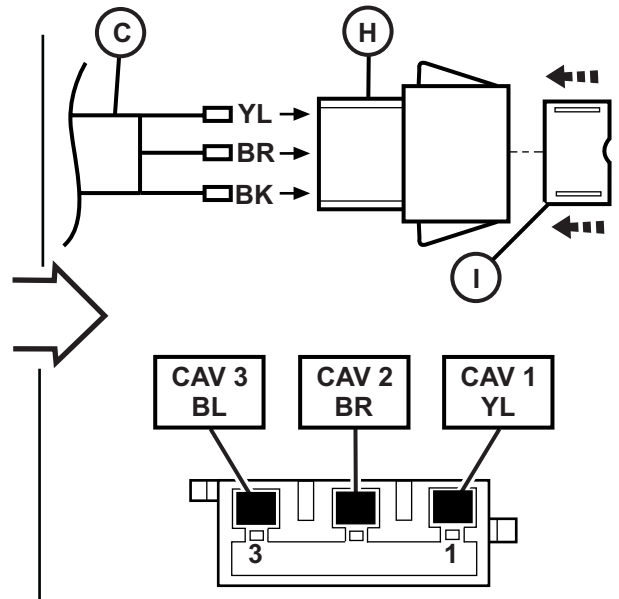
30



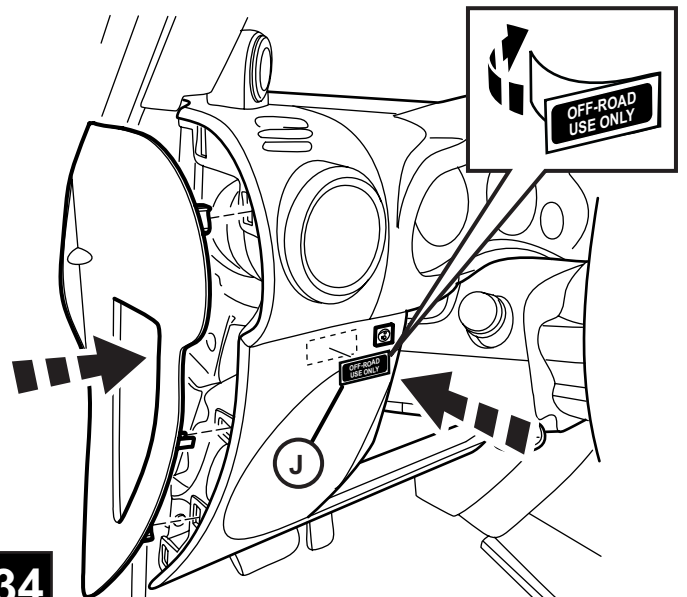
31



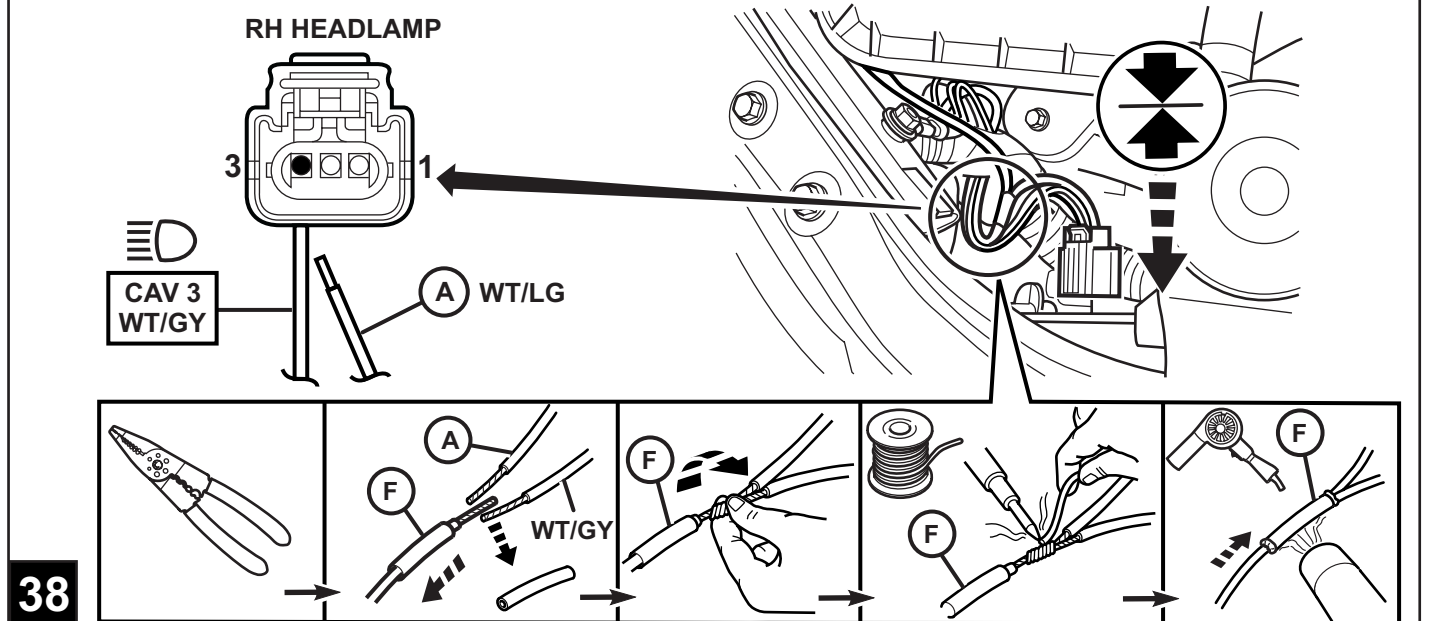
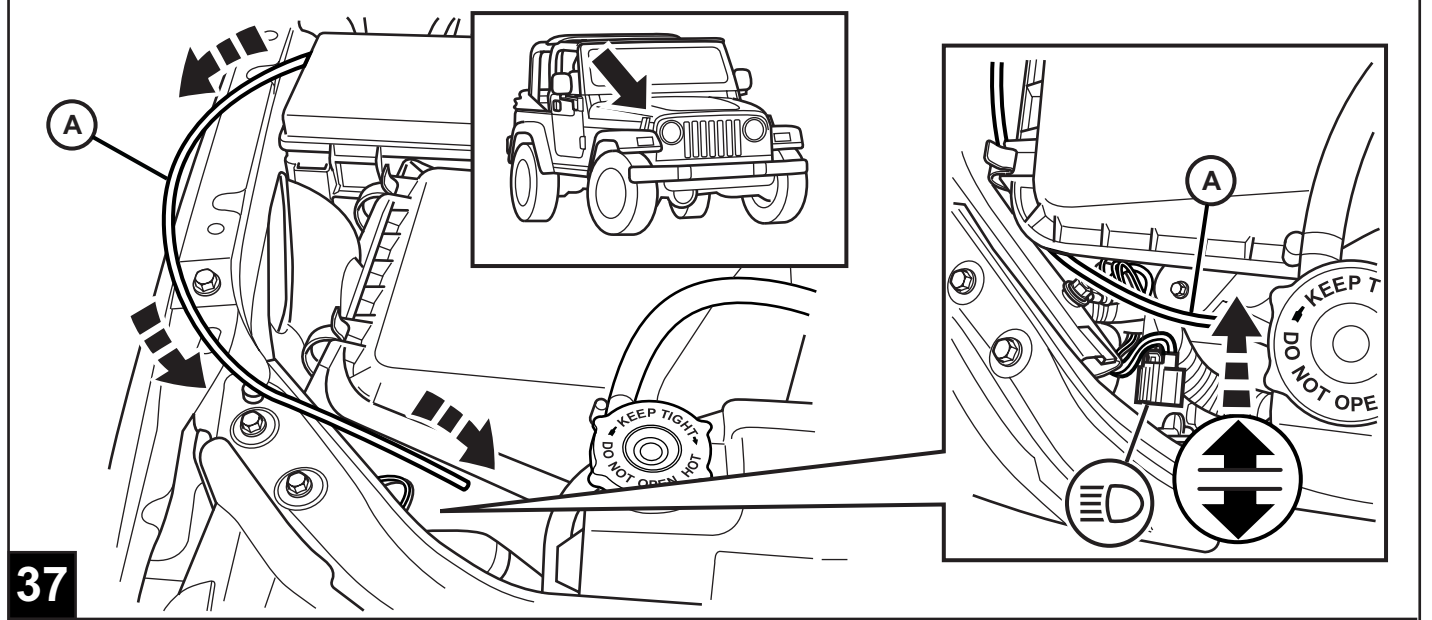
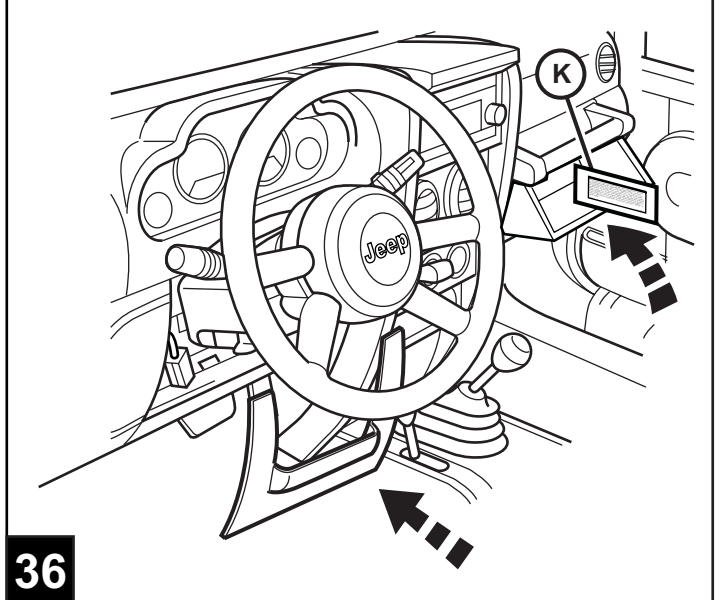
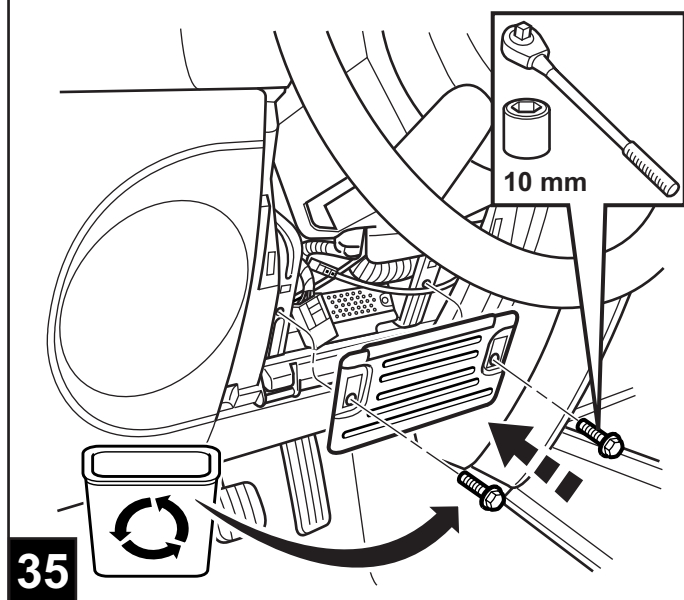
32

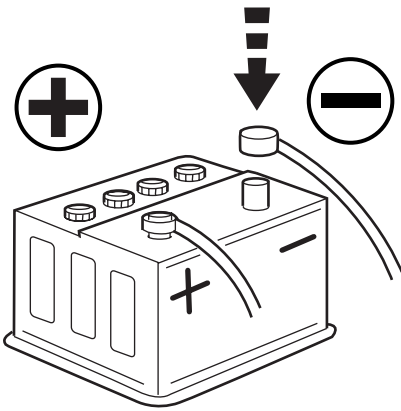


33

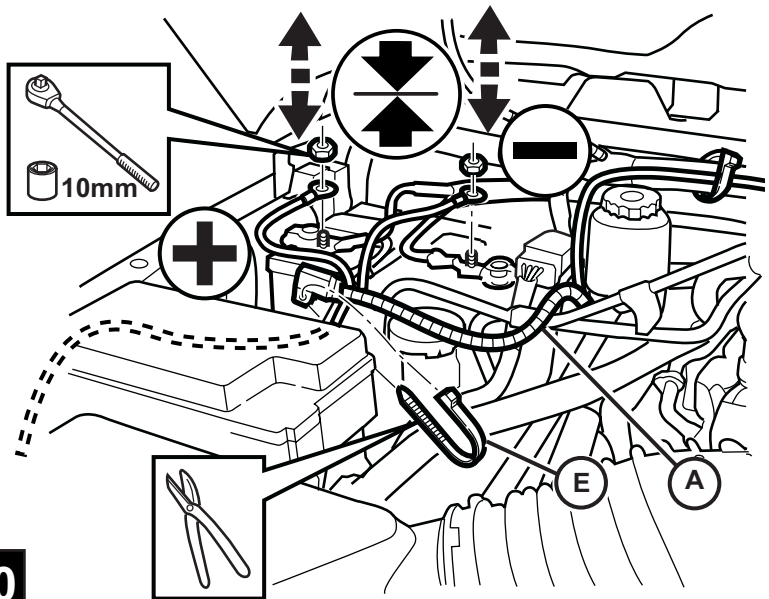


34

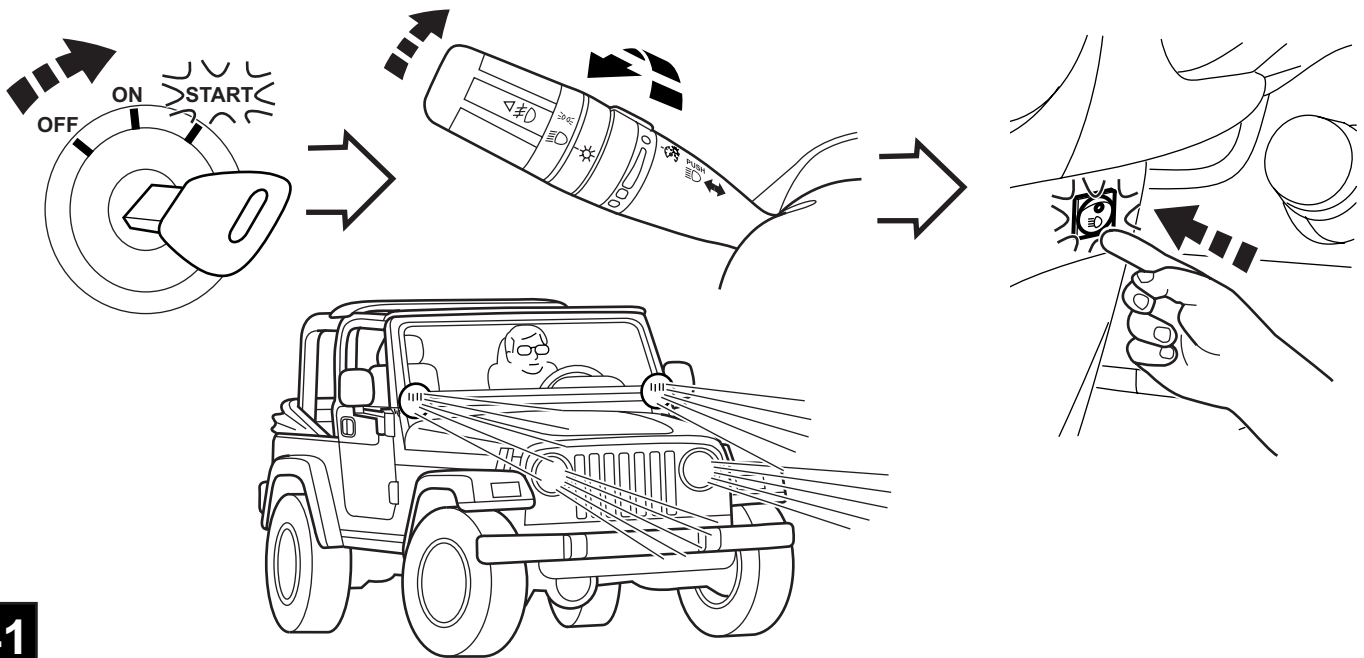




39



40

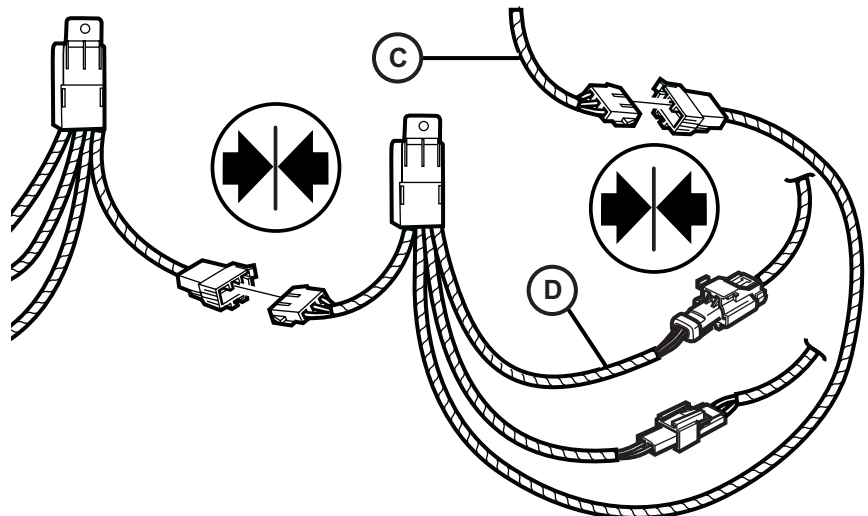


41

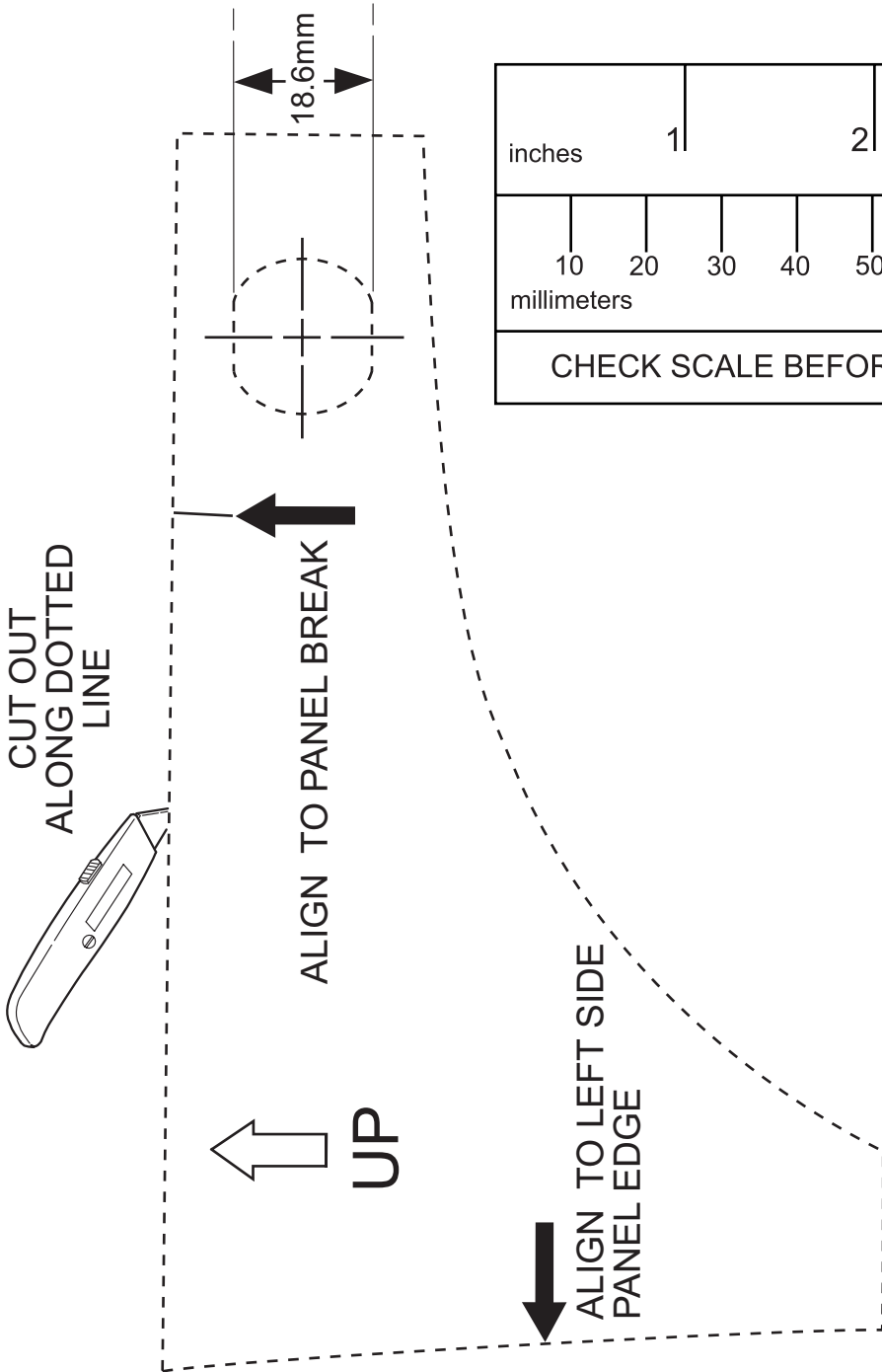
NOTE: When equipping vehicle with second off-road light kit, connect harnesses as shown. Tie strap to existing light kit harness.

NOTA: Cuando equipe el vehículo con un segundo juego de luces todo terreno, conecto los mazos de cables como se indica. Ajuste la correa al mazo de juego de luces existente.

REMARQUE: lors de l'installation d'un second kit d'éclairage tous terrains sur le véhicule, connecter le faisceau comme illustré. L'assujettir sur le faisceau de kit d'éclairage existant.



42



inches	1	2	3	4						
millimeters	10	20	30	40	50	60	70	80	90	100
CHECK SCALE BEFORE USING THIS TEMPLATE										

JEEP WRANGLER (JK)

WINDSHIELD MOUNTED OFF ROAD LAMP
SWITCH HOLE TEMPLATE ITEM G