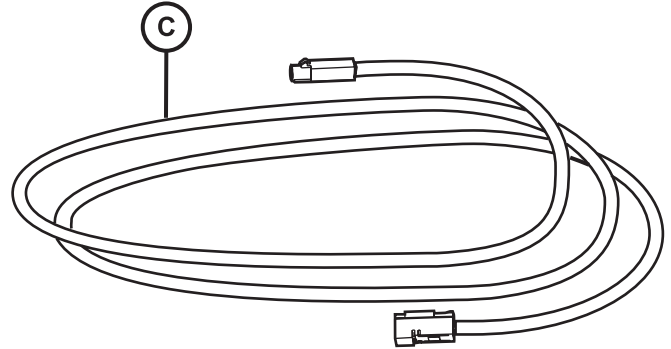
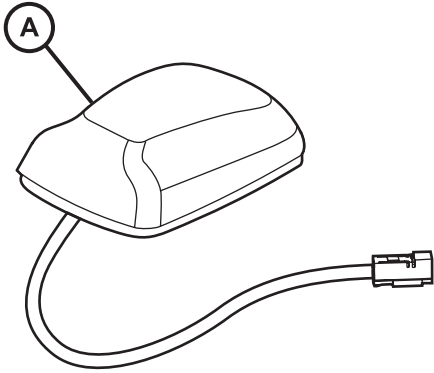


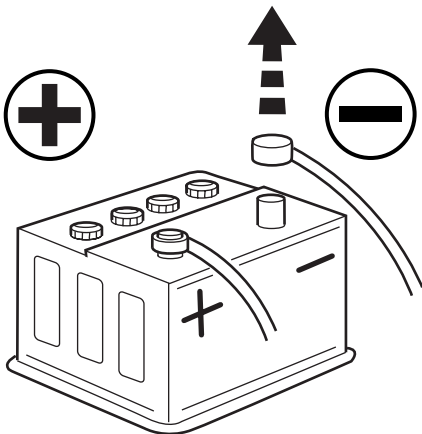
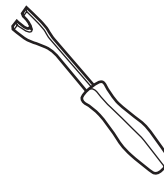


JEEP WRANGLER

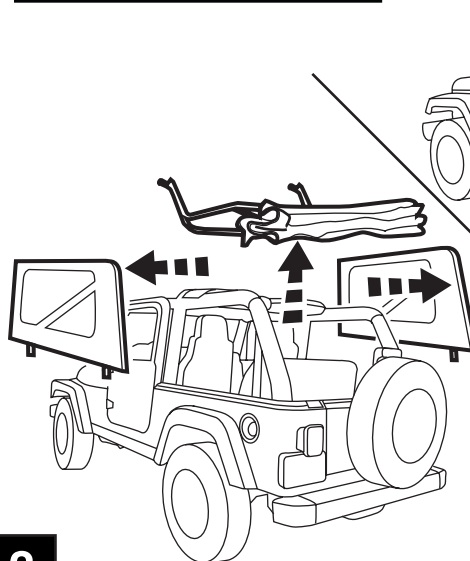
Satellite Radio Antenna



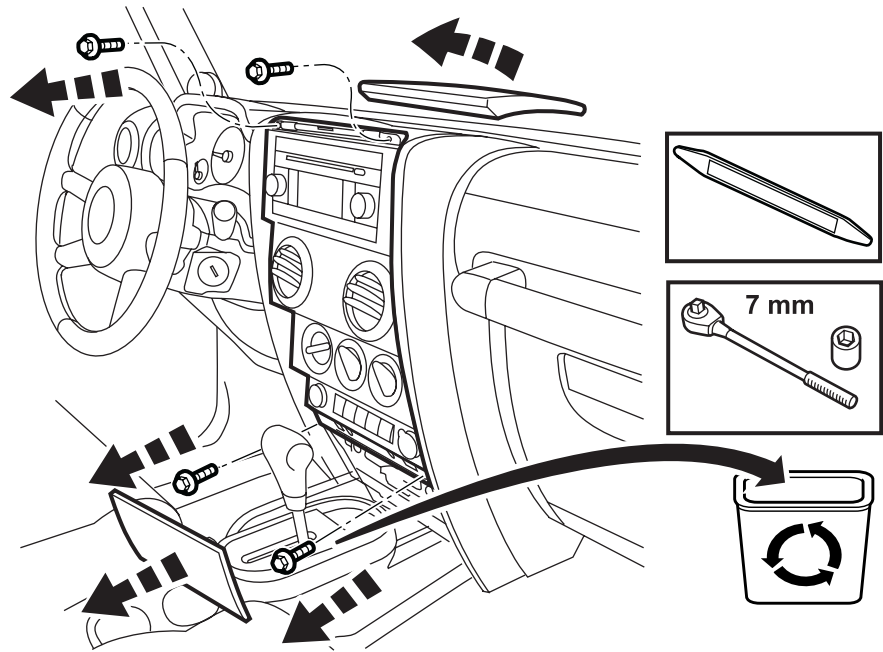
NOTE: PLEASE VERIFY THAT THE RADIO IS SATELLITE COMPATIBLE. LOOK FOR THE SIRIUS LOGO ON THE RADIO.



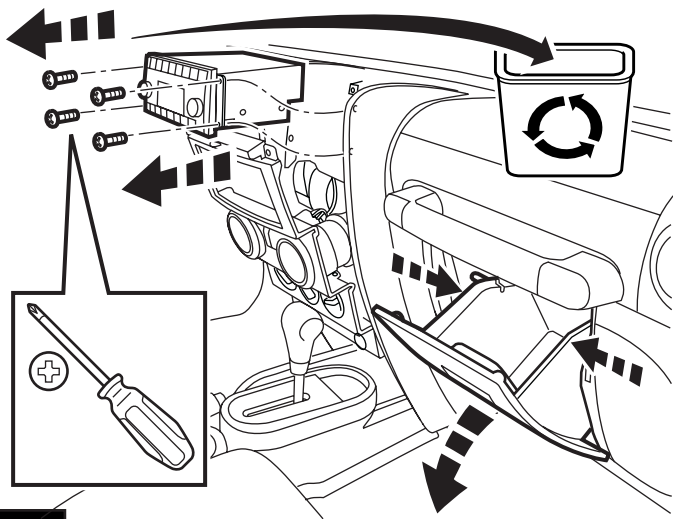
1



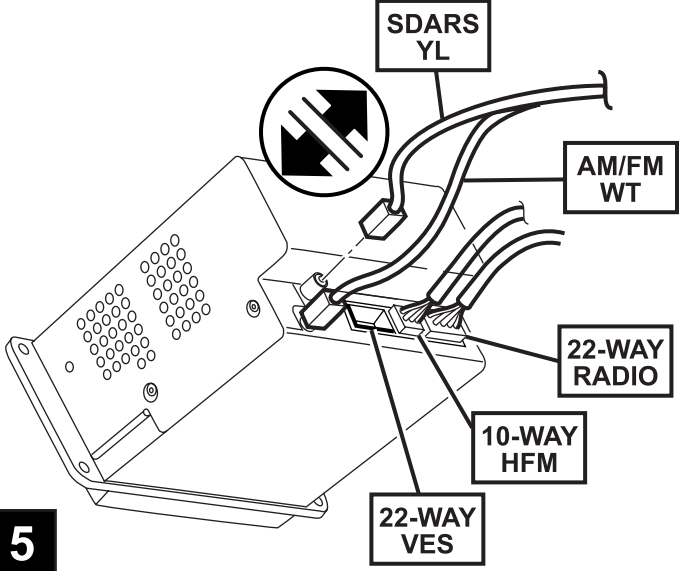
2



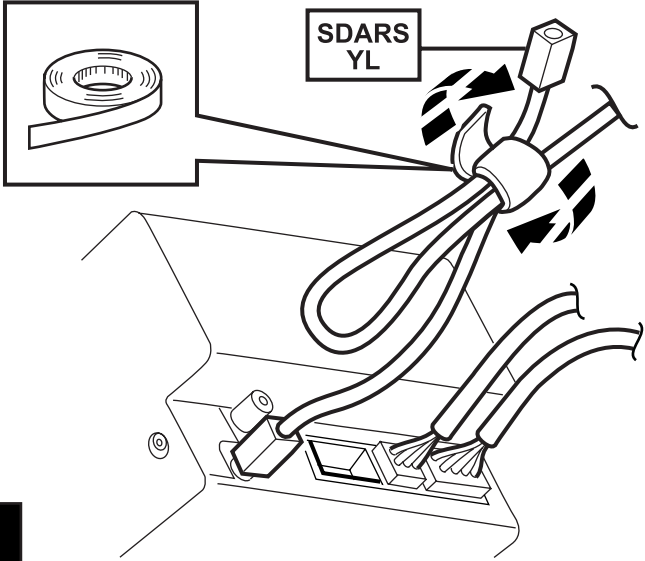
3



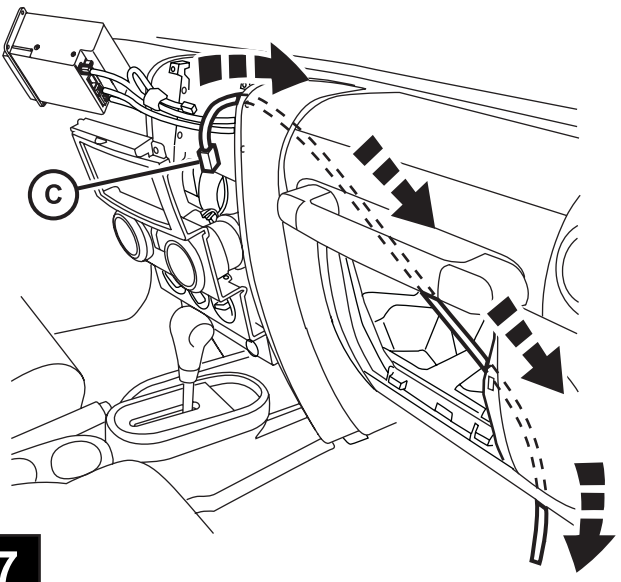
4



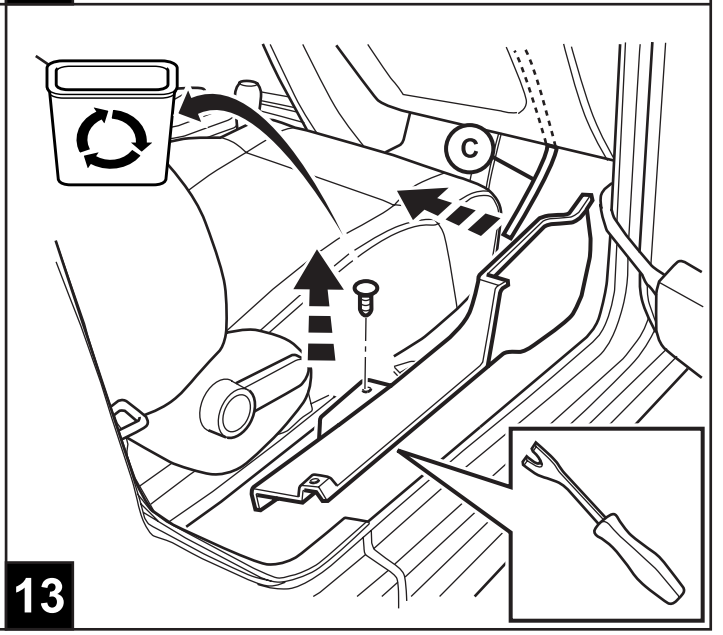
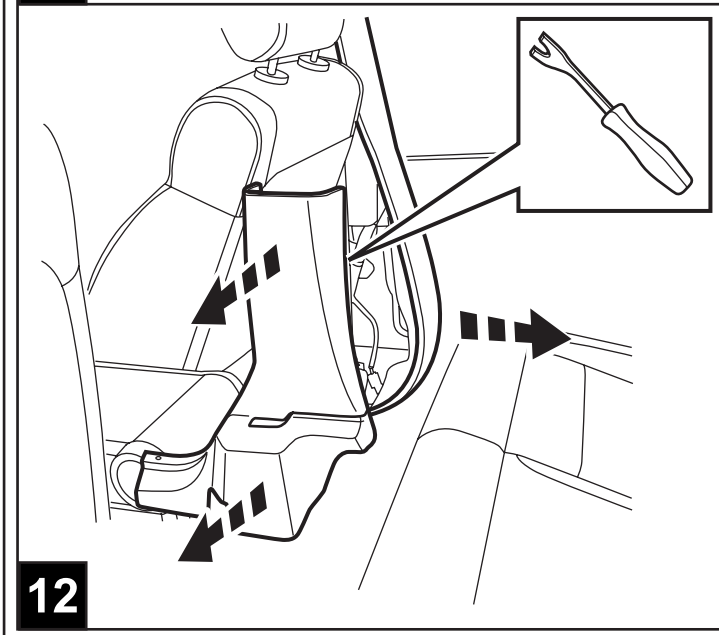
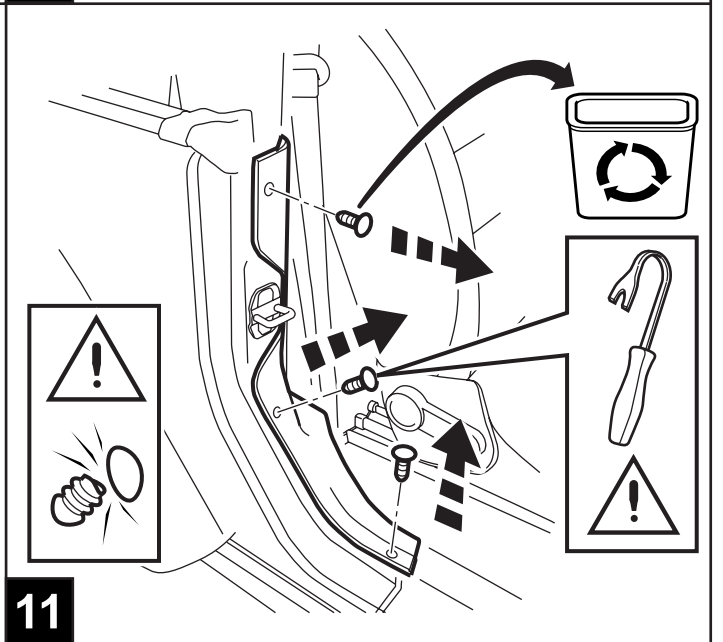
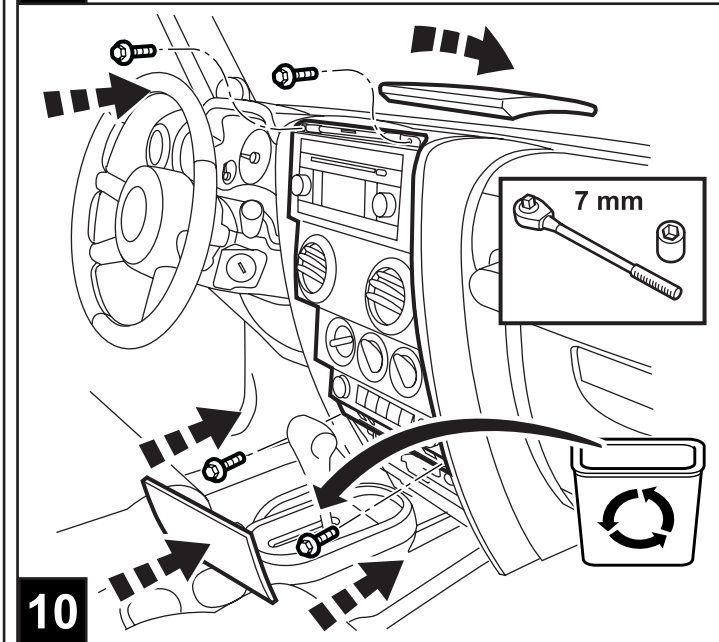
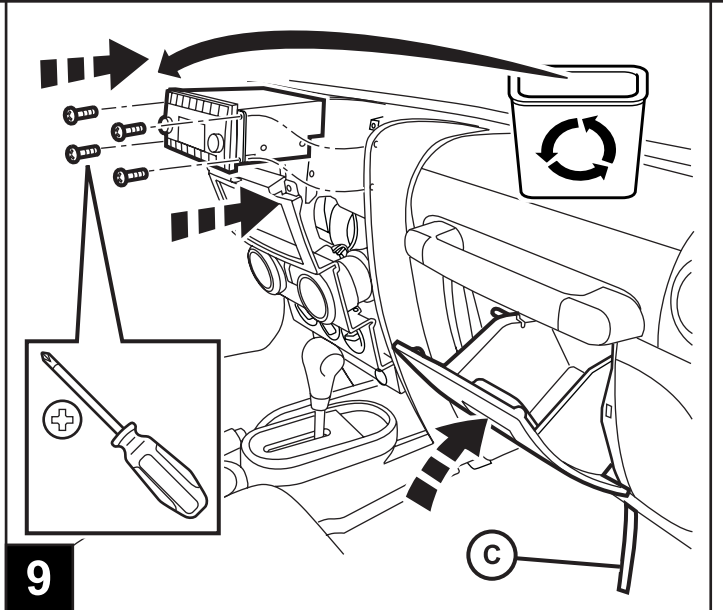
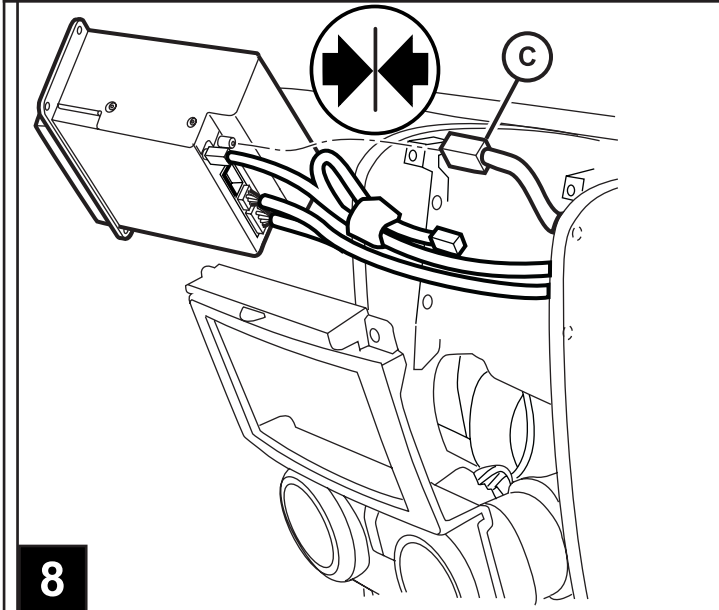
5

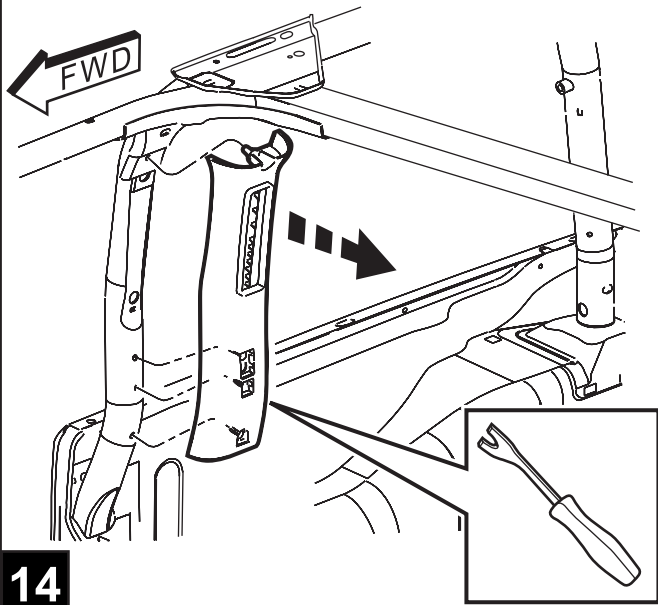


6

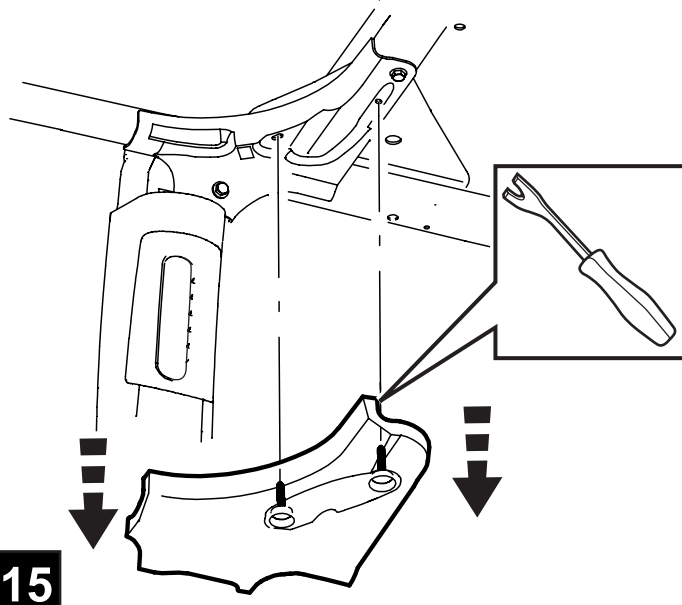


7

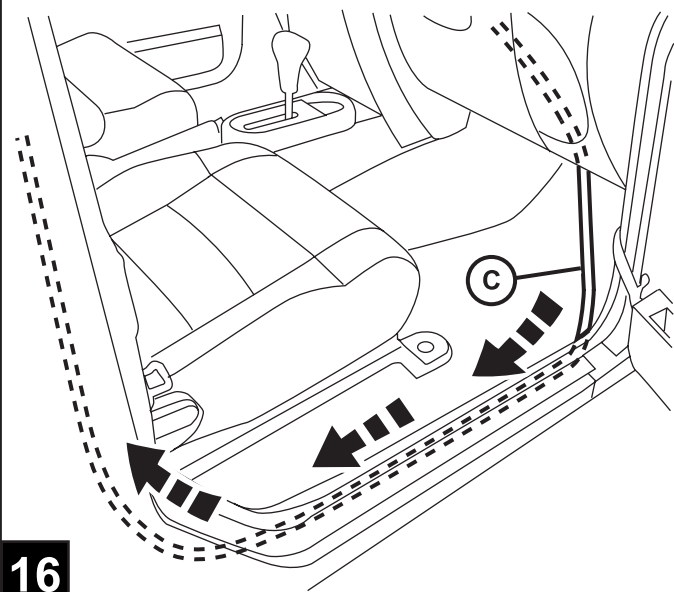




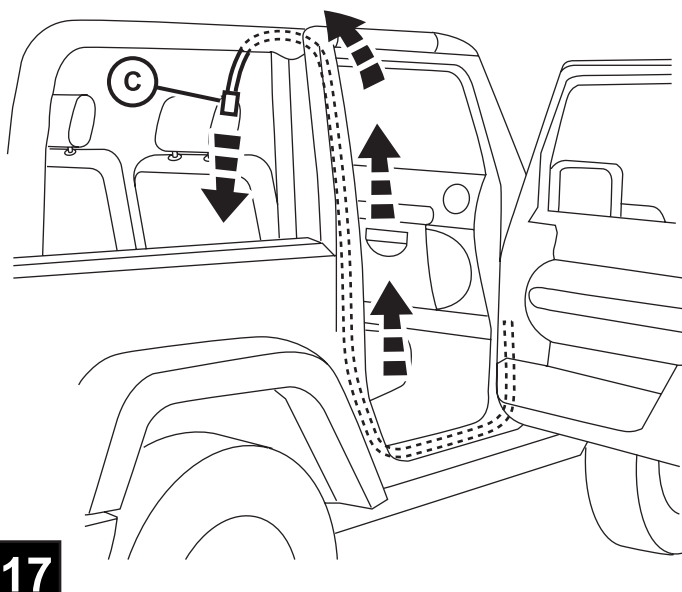
14



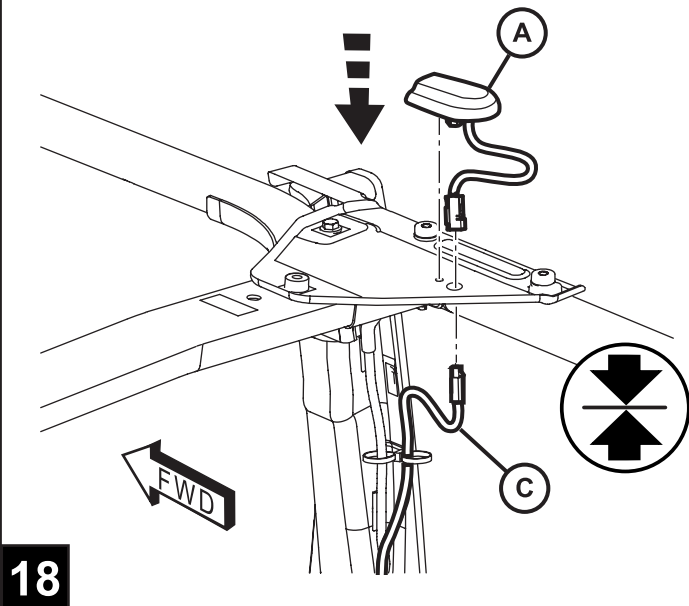
15



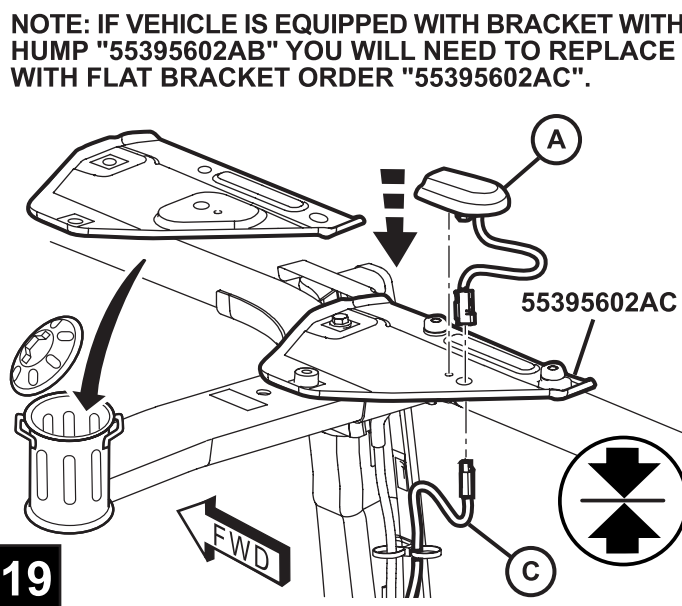
16



17

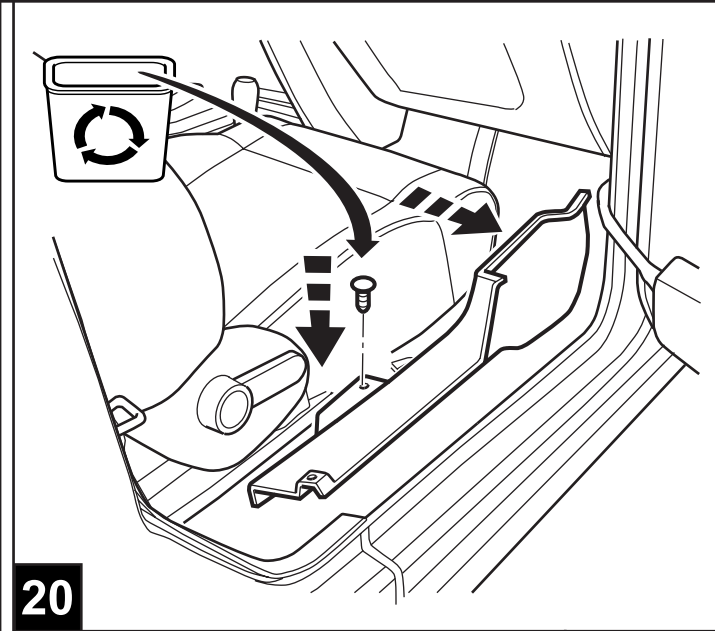


18

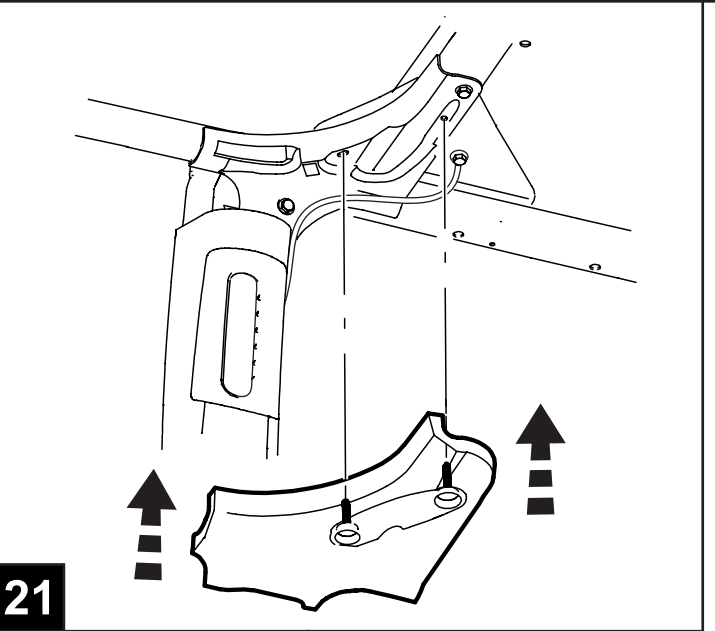


19

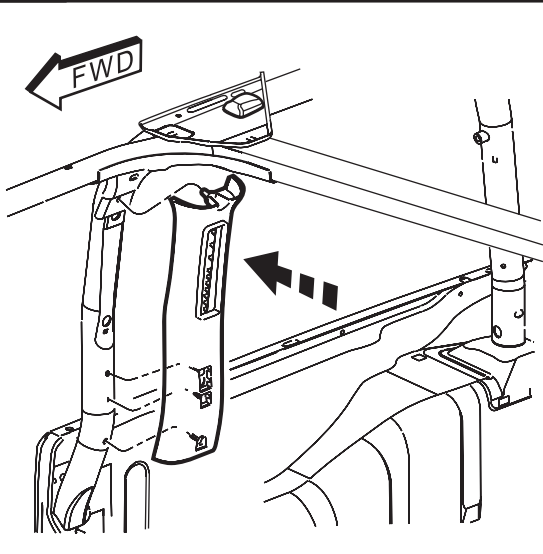
NOTE: IF VEHICLE IS EQUIPPED WITH BRACKET WITH HUMP "55395602AB" YOU WILL NEED TO REPLACE WITH FLAT BRACKET ORDER "55395602AC".



20



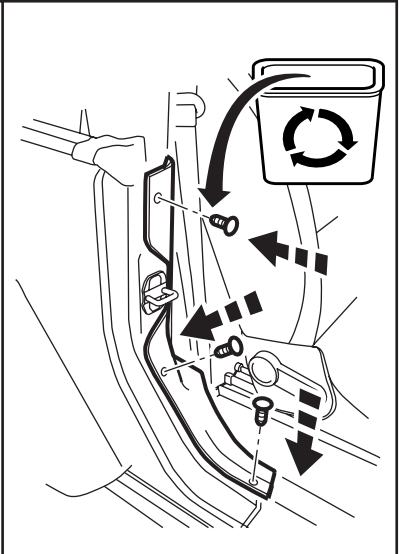
21



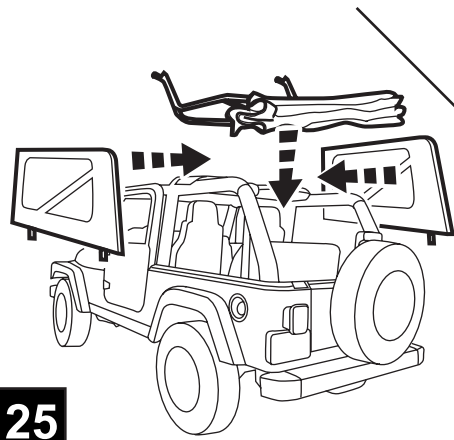
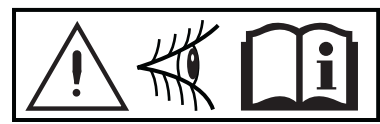
22



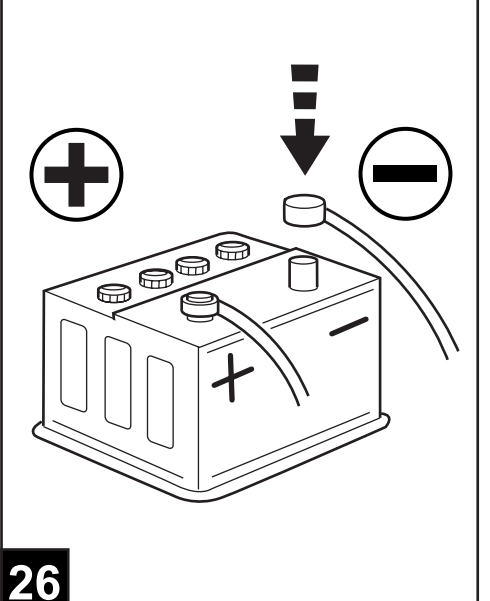
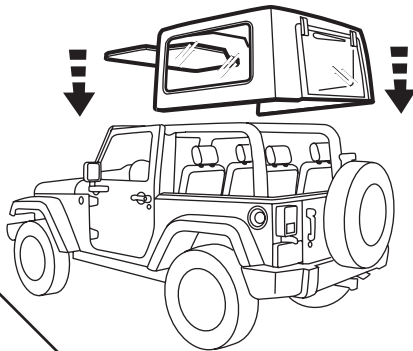
23



24



25



26

Reconfigure the Front Control Module (FCM) by use of the STARSCAN diagnostic tool.

FCM Reconfiguration Procedure

IN THE INITIAL START UP SCREEN

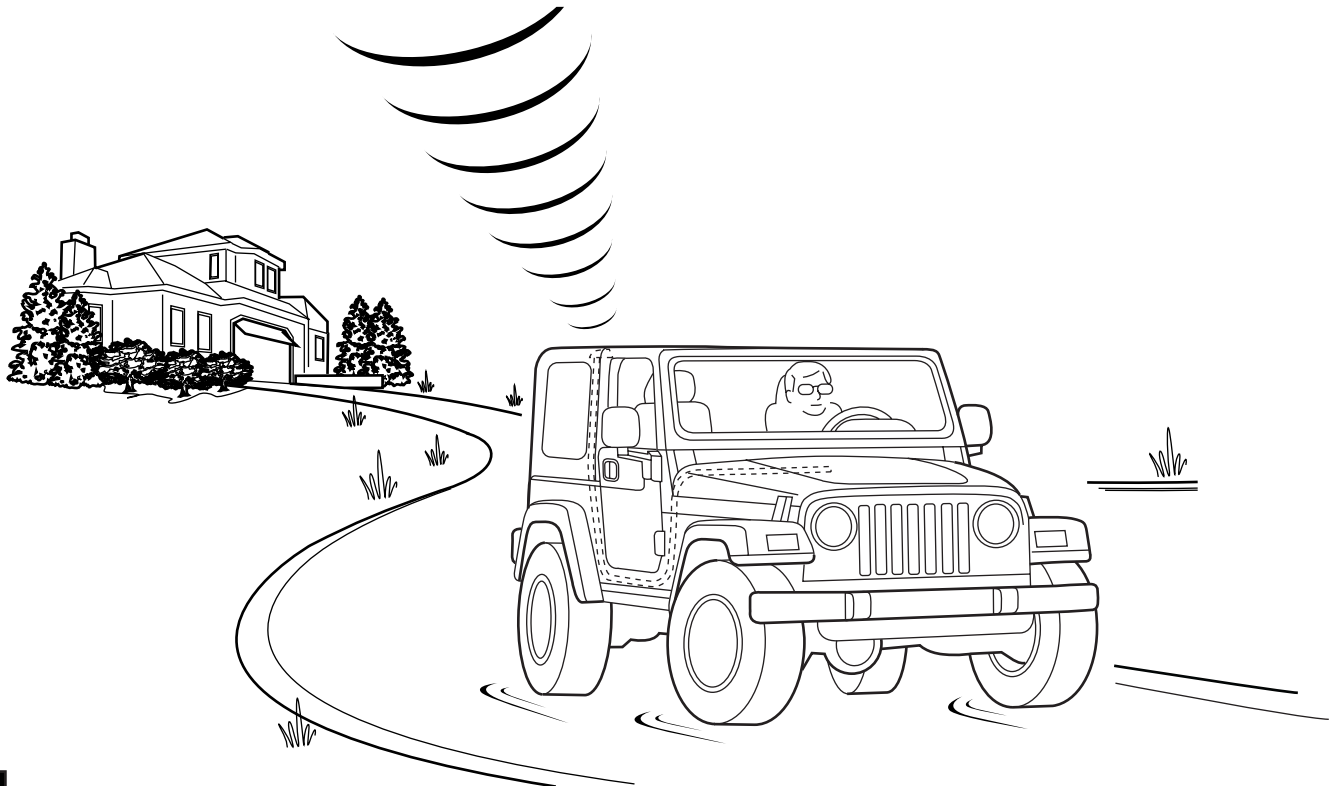
- PRESS -----
- TOGGLE DOWN AND HIGHLIGHT -----
- PRESS -----
- PRESS -----
- TOGGLE DOWN AND HIGHLIGHT -----
- PRESS -----

*FOLLOW ON SCREEN PROMPTS
(I.E. CYCLE IGNITION KEY)*

- PRESS -----
- PRESS -----

27

- Drive vehicle outside to allow for a clear satellite signal to the antenna.

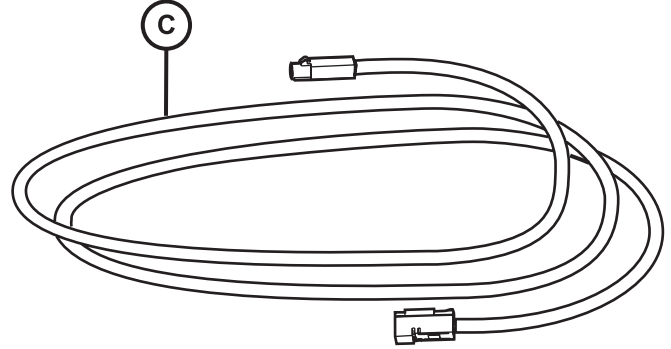
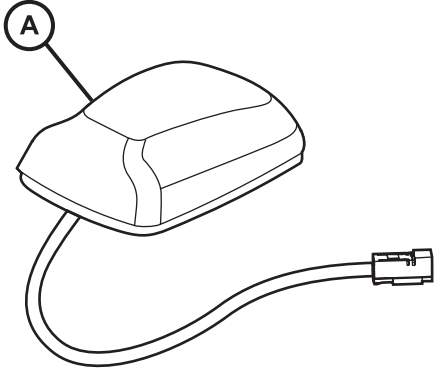


28

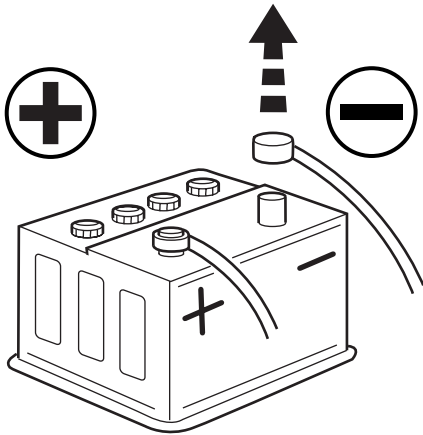
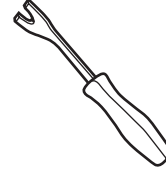
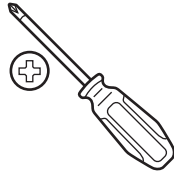
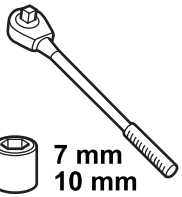


JEEP WRANGLER

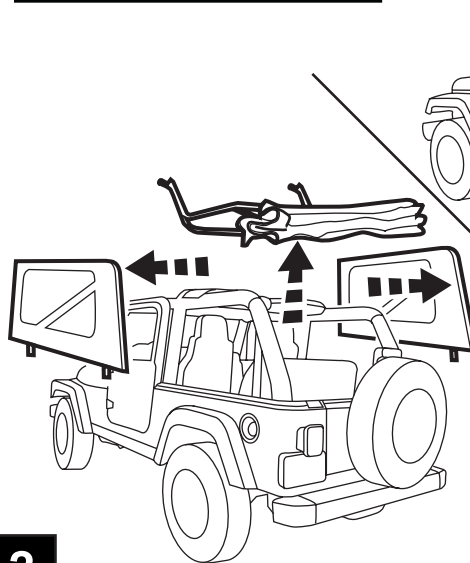
Satellite Radio Antenna



REMARQUE : Veuillez vérifier que la radio soit compatible avec la transmission satellite. Trouver le logo SIRIUS inscrit sur la radio.

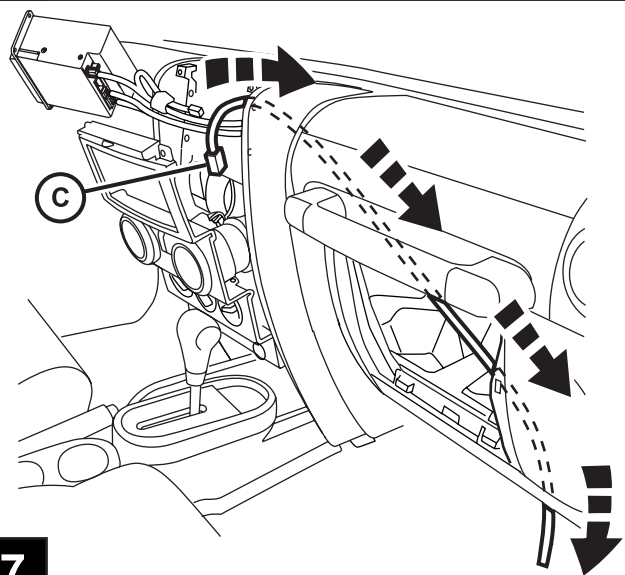
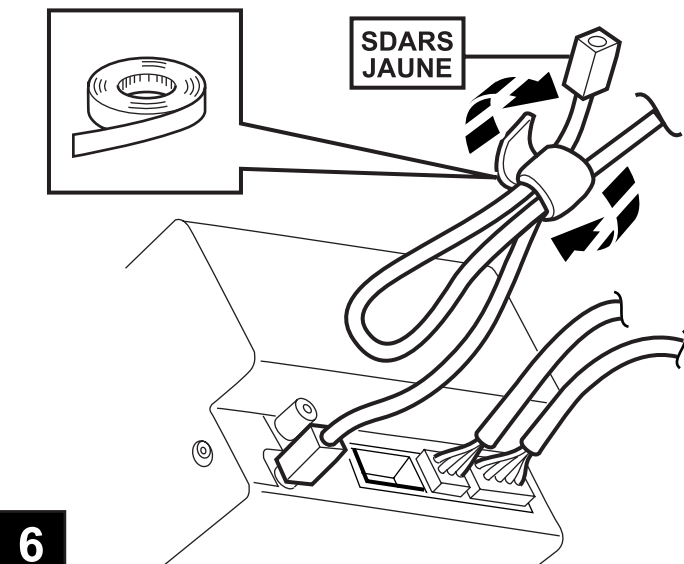
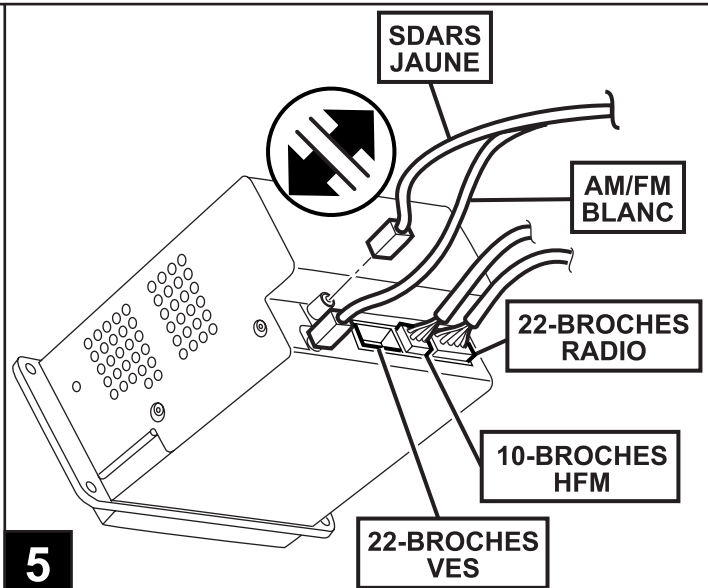
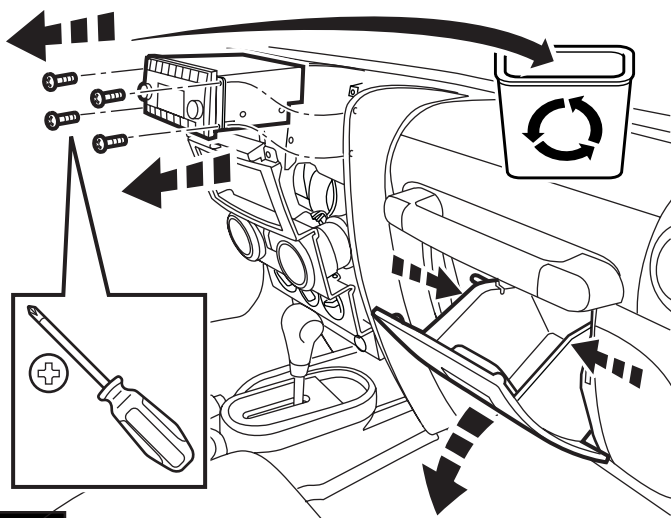
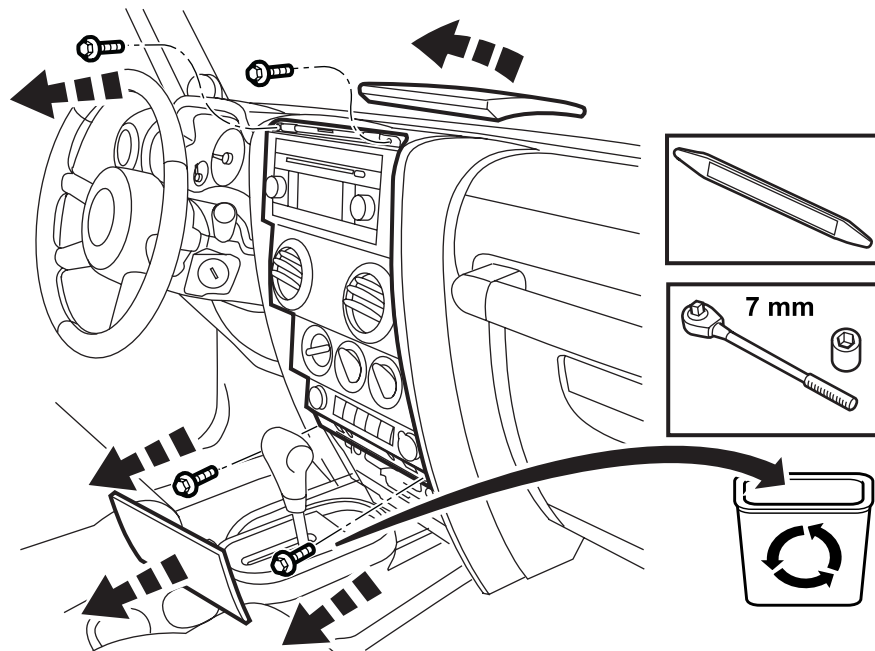


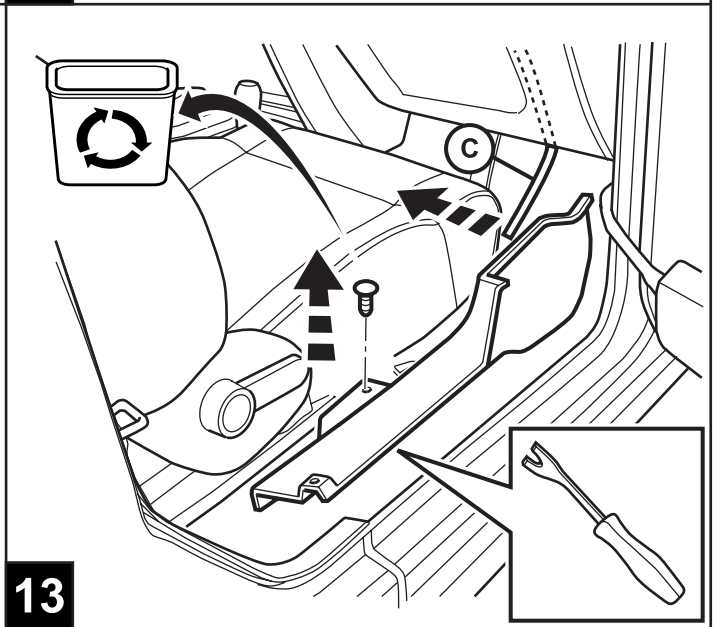
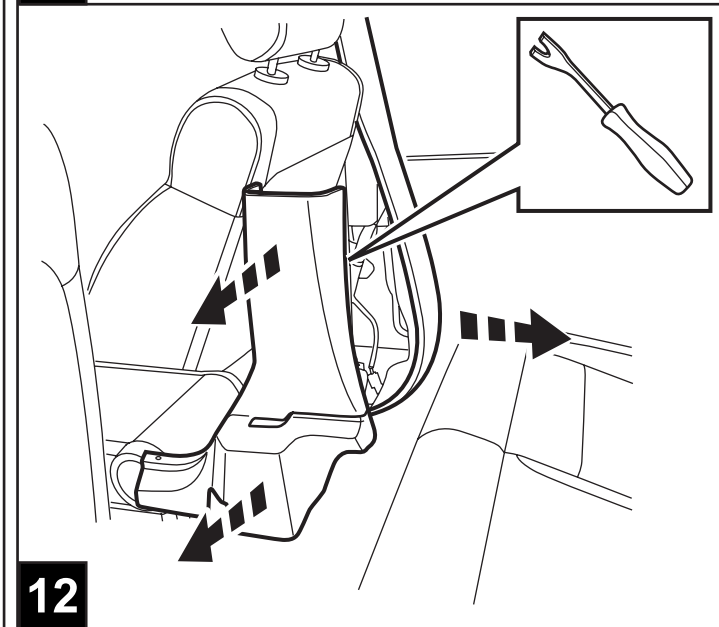
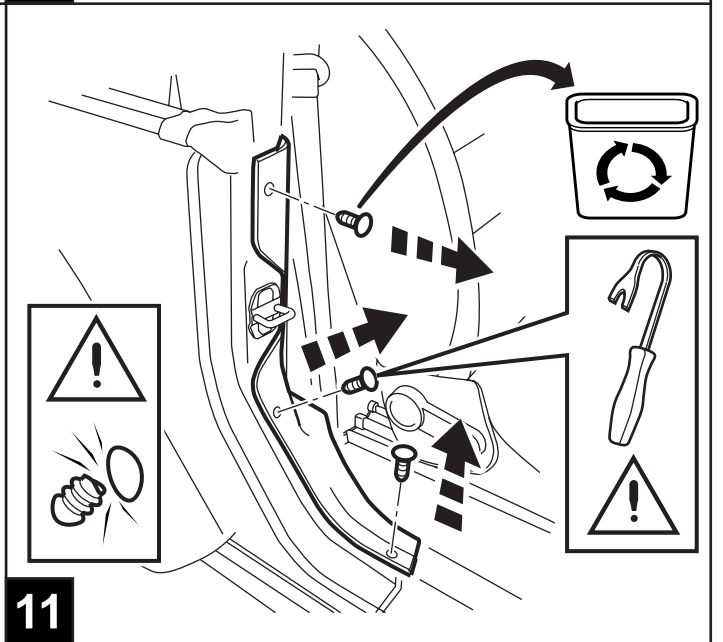
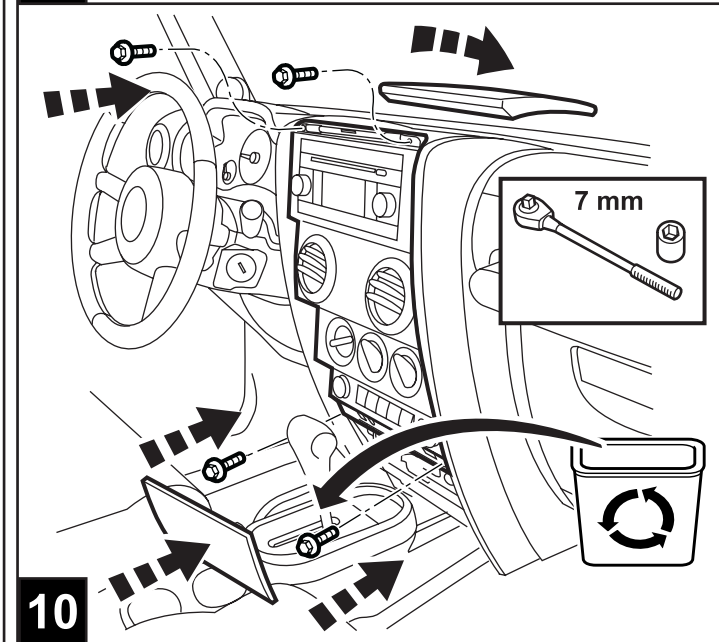
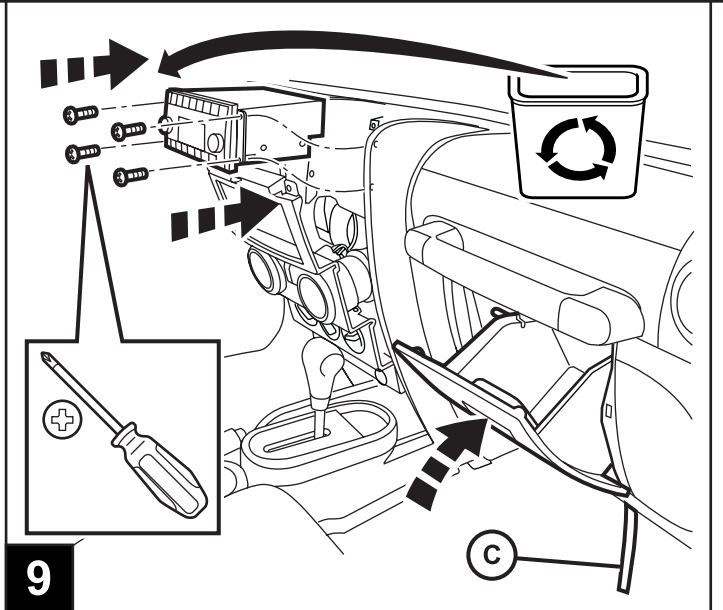
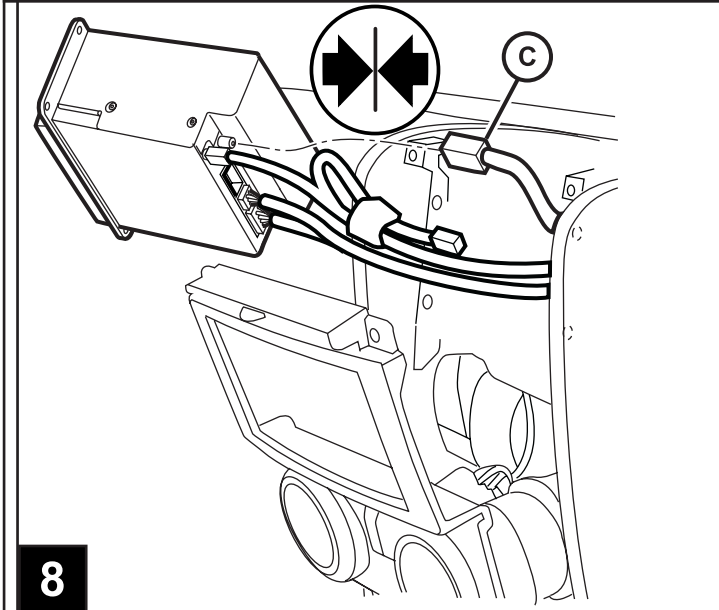
1

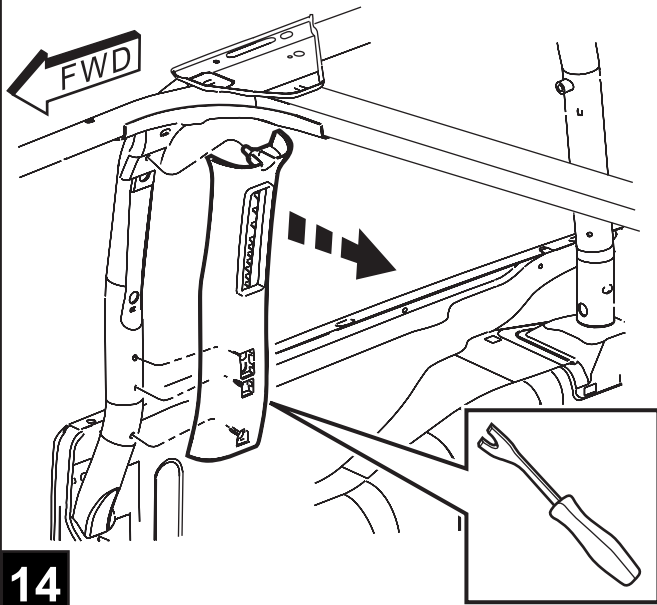


2

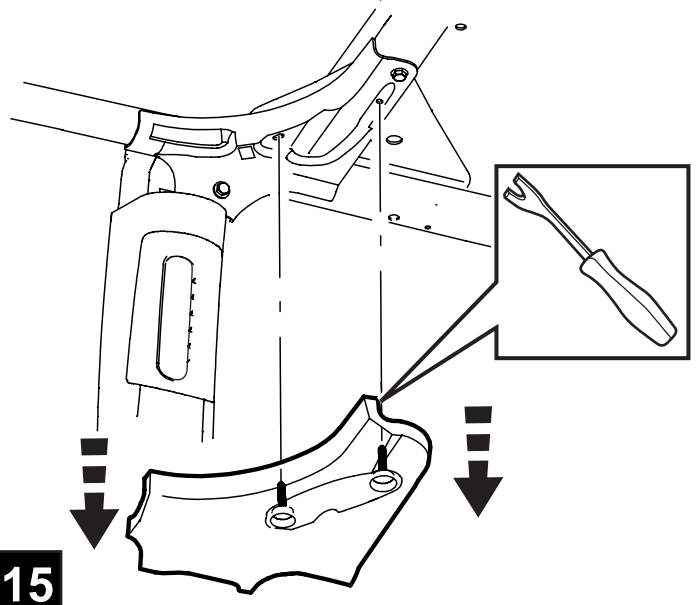
FR



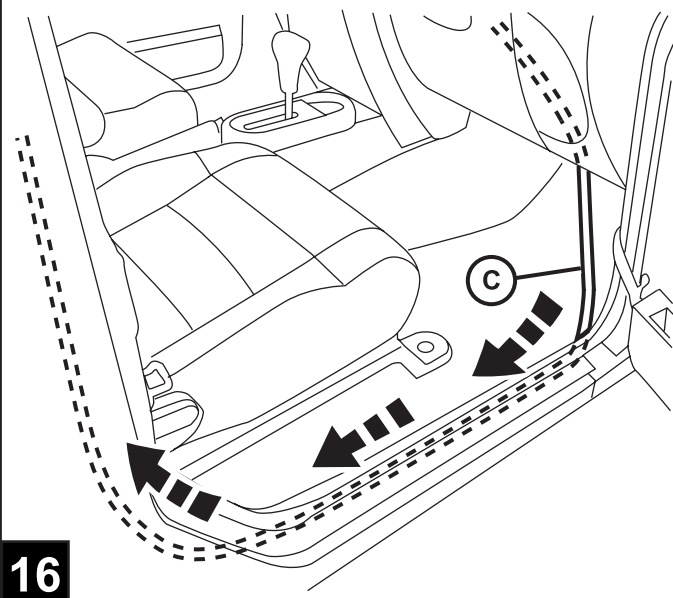




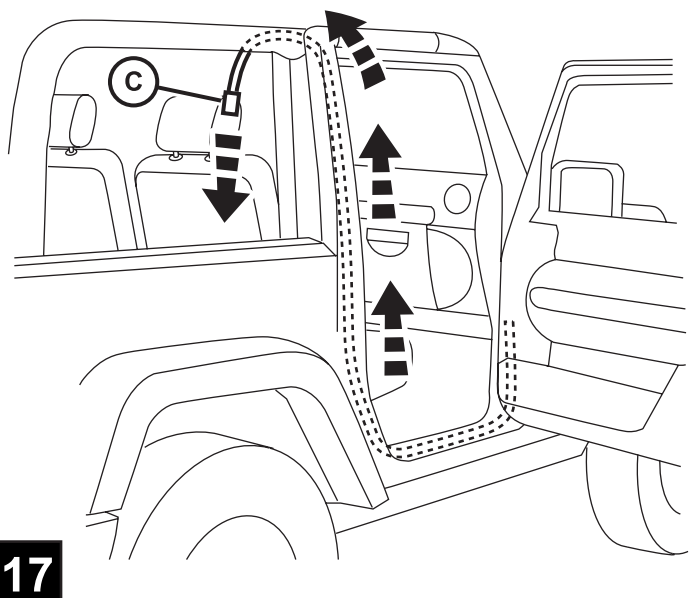
14



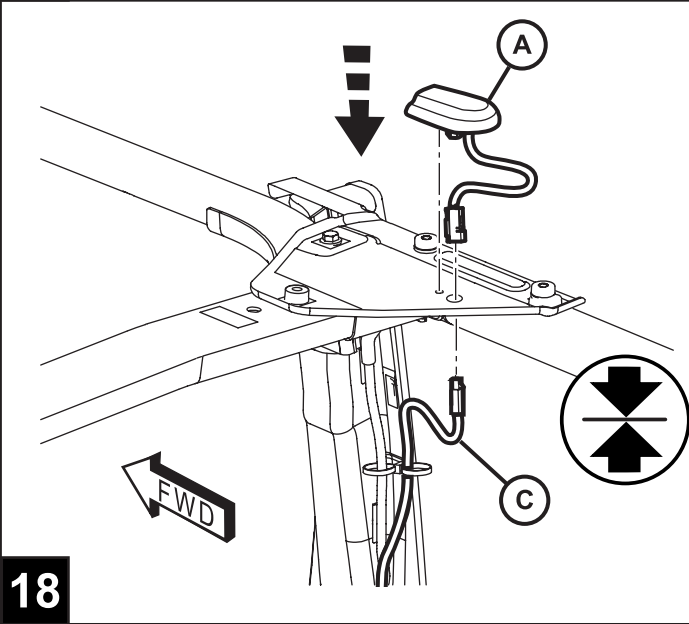
15



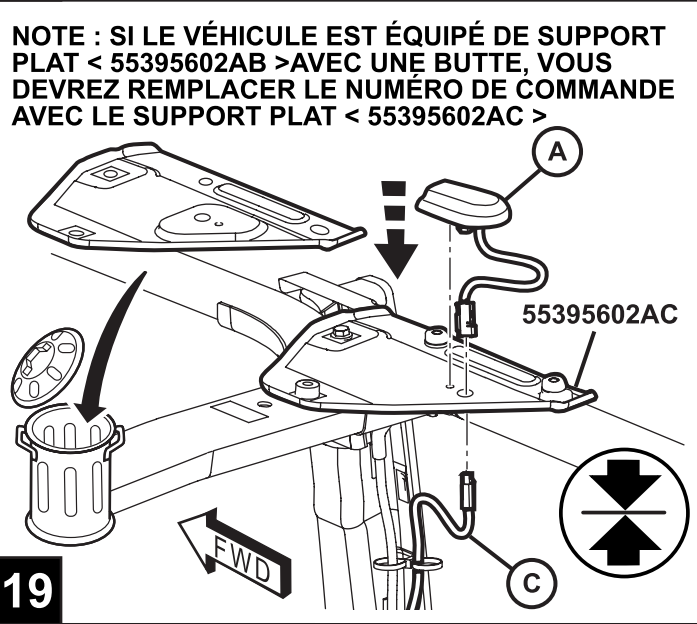
16



17

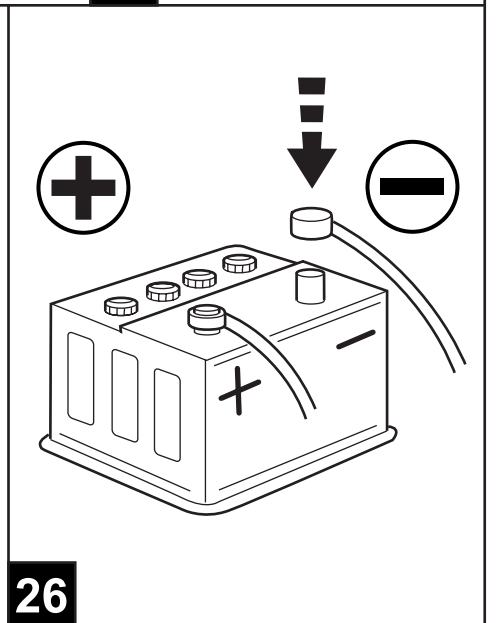
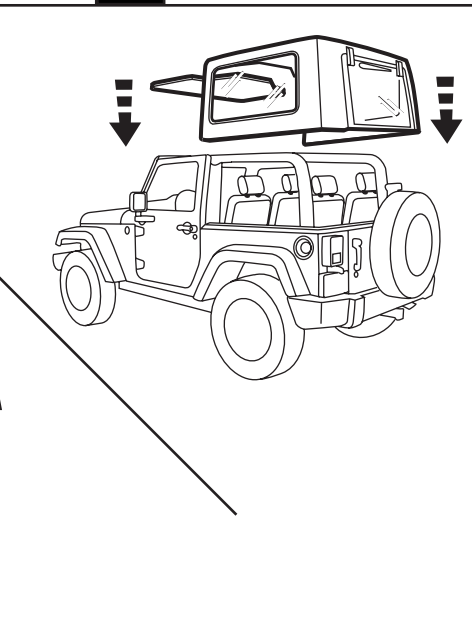
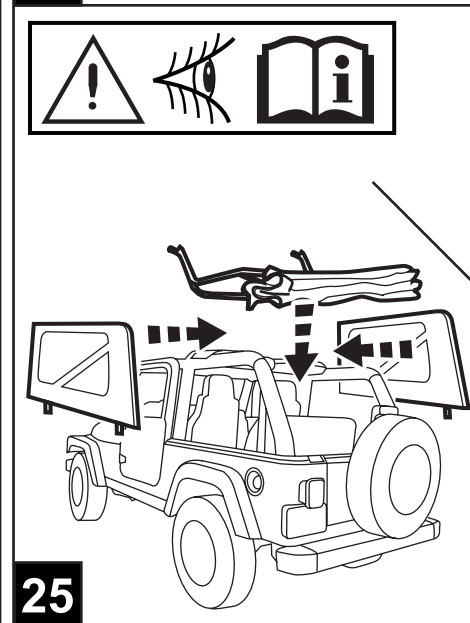
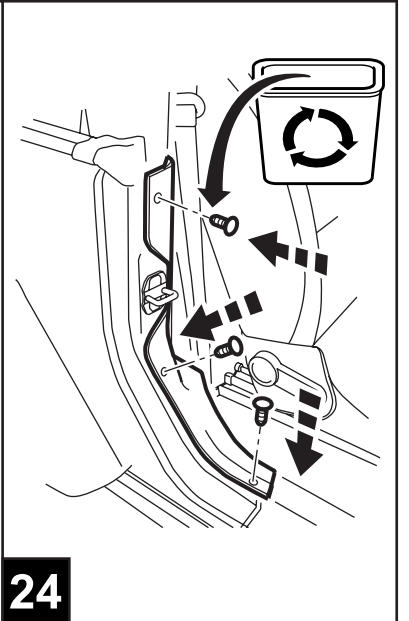
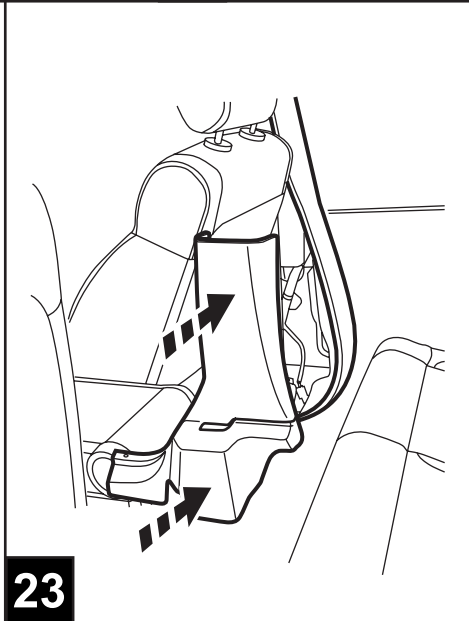
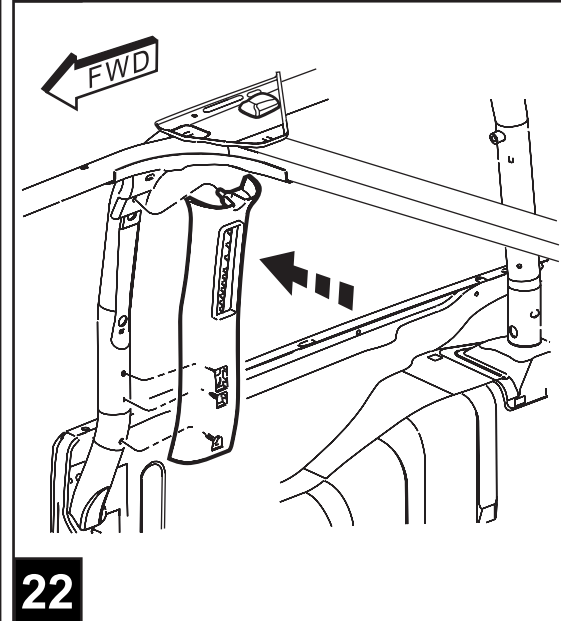
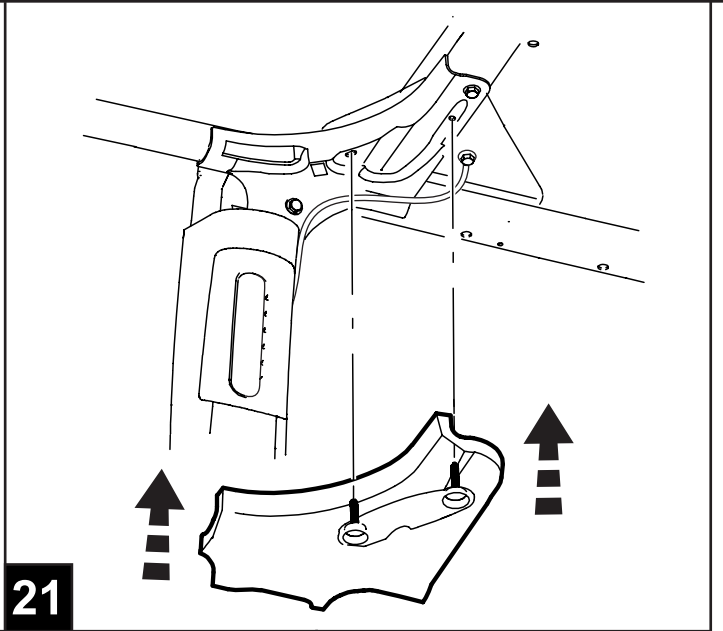
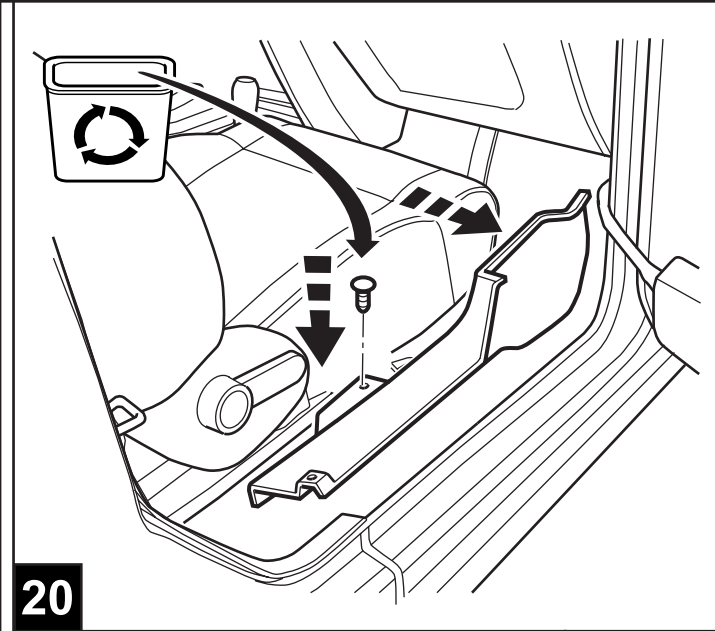


18



19

NOTE : SI LE VÉHICULE EST ÉQUIPÉ DE SUPPORT PLAT < 55395602AB > AVEC UNE BUTTE, VOUS DEVREZ REMPLACER LE NUMÉRO DE COMMANDE AVEC LE SUPPORT PLAT < 55395602AC >



Reconfigurez le module de commande avant (FCM) à l'aide de l'outil de diagnostic STARSCAN.

Procédure de reconfiguration du FCM

DANS L'ÉCRAN DE DÉMARRAGE INITIAL

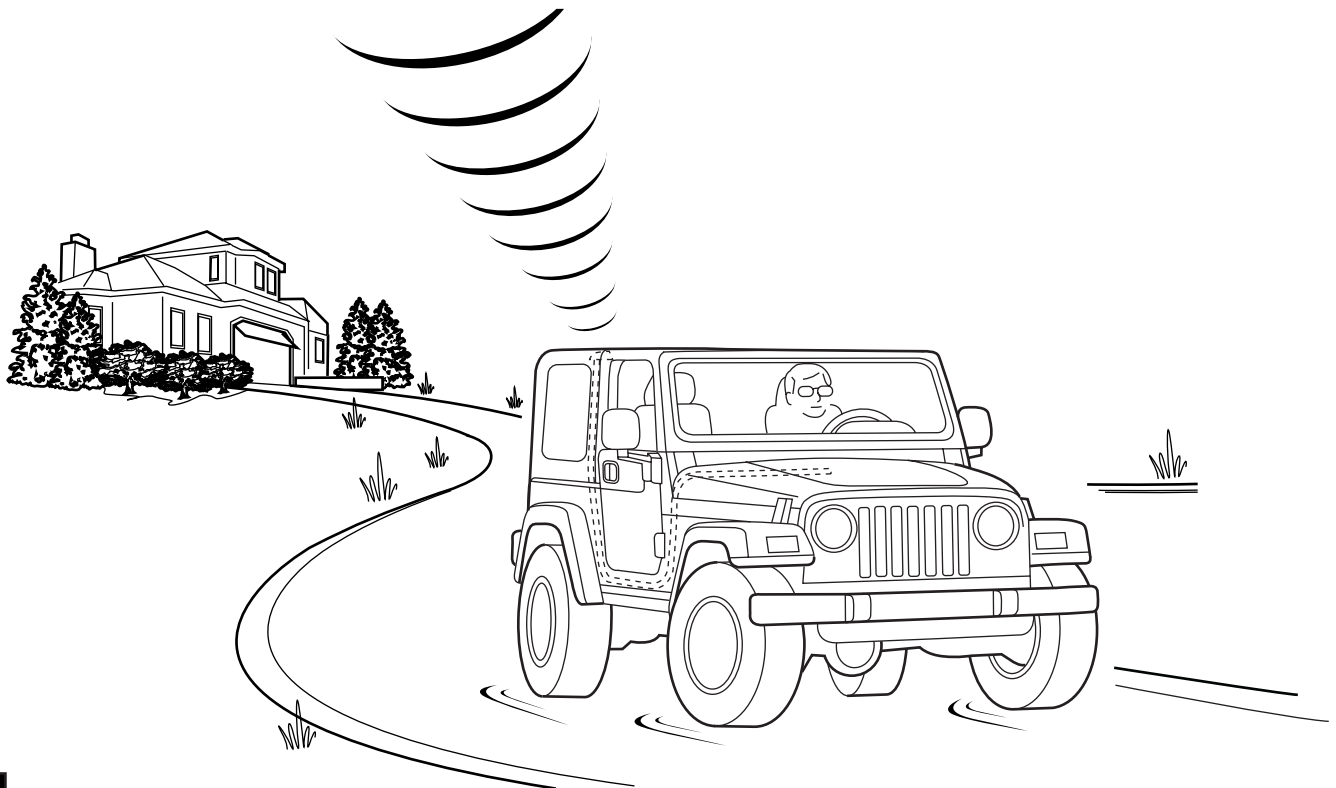
- APPUYEZ -----
- FAITES BASCULER VERS LE BAS ET SÉLECT:ONNEZ
- APPUYEZ -----
- APPUYEZ -----
- FAITES BASCULER VERS LE BAS ET SÉLECT:ONNEZ -----
- APPUYEZ -----

SU:VEZ LES :NV:TES À L'ÉCRAN
(C'EST-À-D:RE, CYCLE DE LA CLÉ DE CONTACT)

- APPUYEZ -----
- APPUYEZ -----

27

- Conduisez le véhicule à l'extérieur pour que l'antenne puisse capter un signal satellite clair.



28