

Installation Instructions

I - Sheet Number ASK02 Rev.D



Aeroskin II™

**For proper installation and best possible fit, please read all instructions BEFORE you begin.
For technical assistance or to obtain missing parts, please call Customer Relations at 1-800-241-7219.**

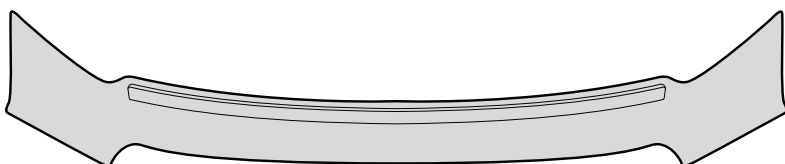
Important Safety Information



- CAUTION - Before driving, ensure that the Aeroskin is properly secured to vehicle.
- Do not use automatic "brush-style" car washes.
- Do not use cleaning solvents of any kind.
- Periodically check all components for tightness.

Contents

NOTE: Actual product may vary from illustration.



Aeroskin II

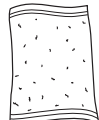


Alcohol Pad x2

Tools Required



Car Wash Supplies

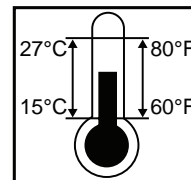


Clean Towel

Preparation Before Painting / Installation

- A trial fit is recommended to ensure proper positioning and fit.
- Check fit of parts before painting as we will not accept the return of modified or painted parts.
- Wash and dry your vehicle to remove any debris and/or dirt from the installation area.

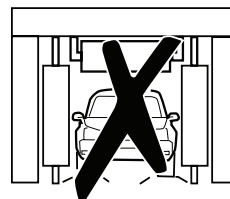
NOTE: Ensure vehicle surface and part are between 60°F and 80°F (15°C and 27°C) prior to installation.



Do not drive vehicle for 24 hours after installation.



Do not wash vehicle for 72 hours after installation.

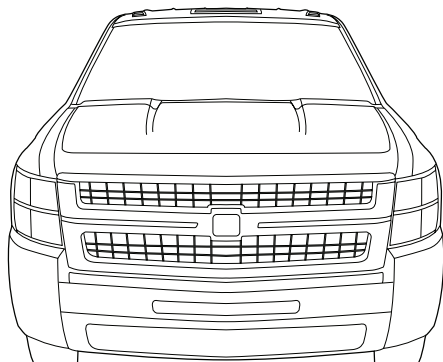


Installation Steps

NOTE: Actual application may vary slightly from illustrations.



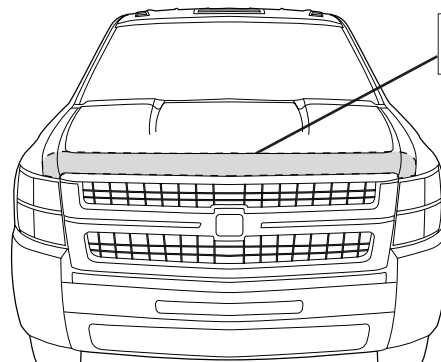
Prior to installation, wash the hood of vehicle and dry with a clean cloth.



1



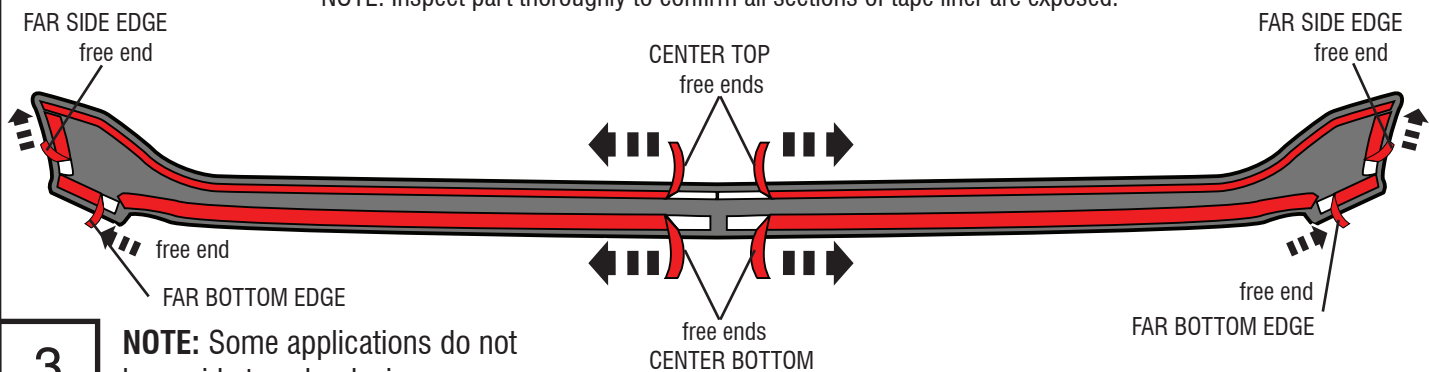
Use the alcohol pads to clean the entire LEADING EDGE of the hood.



2

Expose 2" (5 cm) of tape liner from each section of Aeroskin. Ensure you can access the free ends of tape liner.

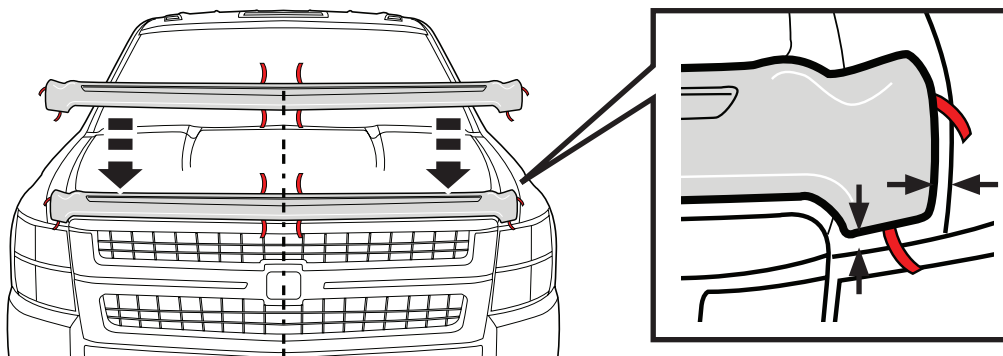
NOTE: Inspect part thoroughly to confirm all sections of tape liner are exposed.



3

NOTE: Some applications do not have side tape by design.

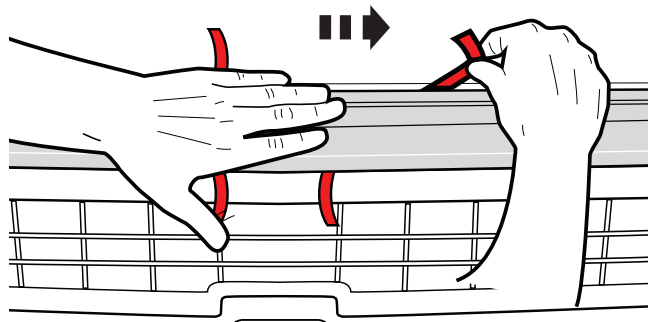
Center the Aeroskin on the hood. Part should be positioned about 1/16" (1.5mm) from hood edge on all sides.



4

NOTE: Do not apply pressure closer than 6" (15 cm) to tape liner as it could accidentally break.

Begin removing remaining tape liner, beginning with the drivers side CENTER TOP. Grasping the free end, pull tape gently in 6" (15 cm) sections, while applying even pressure with hand to Aeroskin. Repeat process for passenger side.



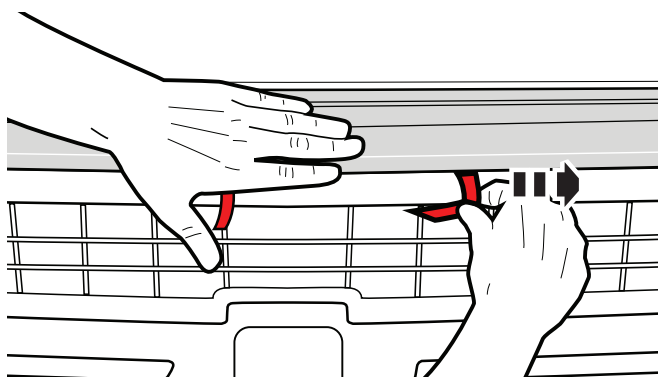
CAUTION: You must apply even pressure **from center section out** to each end of part, in order for proper adhesion to hood.

5

Installation Steps

NOTE: Actual application may vary slightly from illustrations.

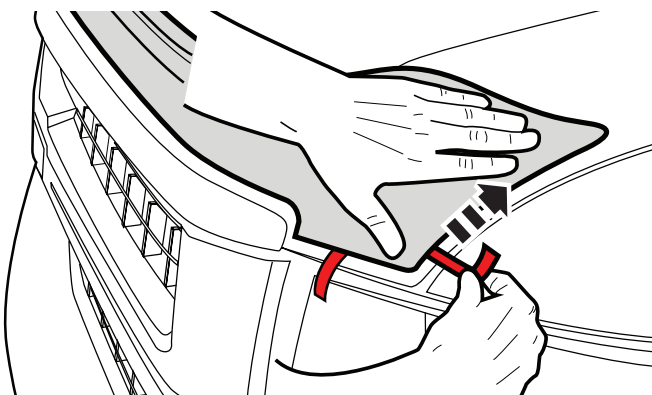
Using the same process, remove tape liner from the driver side CENTER BOTTOM of hood skin. Repeat for passenger side.



CAUTION: You must apply even pressure **from center section out** to each end of part, in order for proper adhesion to hood.

6

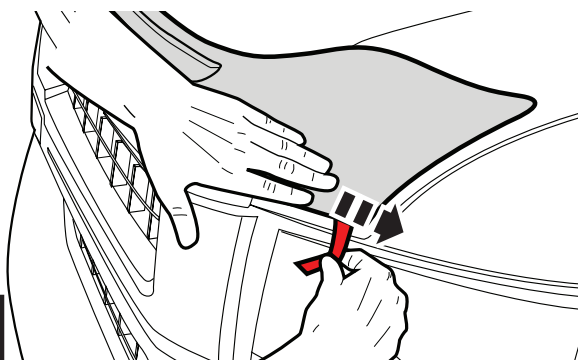
Again using the same process, remove tape liner from the driver side FAR SIDE EDGE of Aeroskin. Repeat for passenger side.



NOTE: Some applications do not have side tape by design.

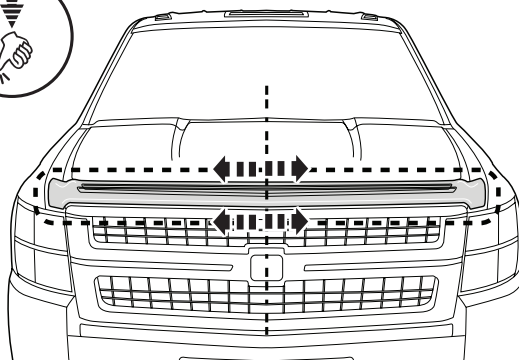
7

Again using the same process, remove tape liner from the driver side FAR BOTTOM EDGE of hood skin. Repeat for passenger side.



8

Press firmly along all edges of Aeroskin to ensure adhesion of tape to hood surface.



9

Care and Cleaning

- Wash only with mild soap & dry with a clean cloth.



The material that your product is made from can be recycled. Please also consider recycling the packaging that your product came in.



Congratulations!

You have purchased one of the many quality Auto Ventshade™ branded products offered by Lund International. We take the utmost pride in our products and want you to enjoy years of satisfaction from your investment. We have made every effort to ensure that your product is top quality in terms of fit, durability, finish and ease of installation.



Lund International

800-241-7219 • Visit us at lundinternational.com

© 2018 Lund, Inc. All rights reserved.

Auto Ventshade™, the Auto Ventshade™ logo and the AVS™ logo are trademarks of Lund, Inc.





Aeroskin II™

Pour obtenir une installation correcte et le meilleur ajustement possible, lire toutes les instructions **AVANT** de commencer. Pour toute assistance technique ou obtention de pièces manquantes, appeler le service des relations avec la clientèle au 1-800-241-7219.

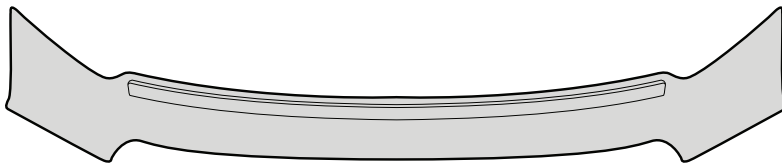
Informations importantes concernant la sécurité



- ATTENTION – Avant de conduire, s'assurer que le pare-insectes est solidement assujettie sur le véhicule.
- Ne pas utiliser les stations de lavage de voitures à brosse.
- Ne pas utiliser de solvants.
- Vérifier régulièrement le serrage des composants.

Contenu

NOTE: Le produit réel peut changer de l'illustration.



Aeroskin II



2
tampons
alcool

Outils nécessaires



Équipement
de nettoyage

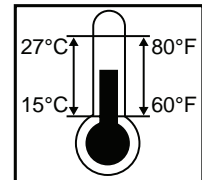


Linge propre

Préparation pour la peinture/l'installation

- Effectuez d'abord un essai afin de vous assurer que le produit s'adapte à votre véhicule.
- Avant de peindre, vérifiez que les pièces sont correctement ajustées. Aucune pièce modifiée ou peinte ne pourra être retournée.
- Nettoyer et sécher le véhicule afin d'éliminer les débris ou les saletés de la zone d'installation.

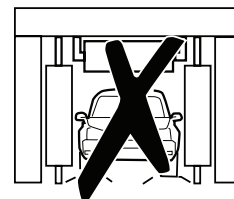
REMARQUE: Assurez-vous que la surface et la pièce du véhicule se situent entre 15 et 27 ° C (60 et 80 ° F) avant l'installation.



Ne conduisez pas de véhicule pendant 24 heures après l'installation.



Ne pas laver le véhicule pendant 72 heures après l'installation.

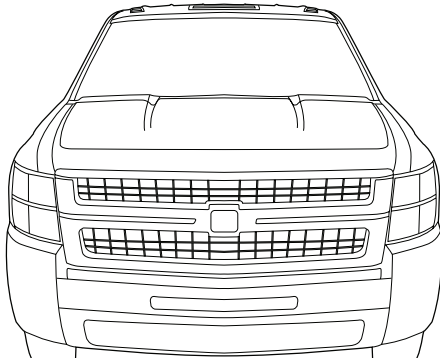


Étapes d'installation

REMARQUE : La méthode d'application peut être légèrement différente de celle représentée par les illustrations.



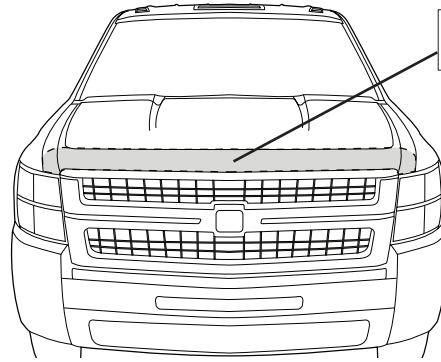
Avant l'installation, nettoyez le capot et séchez à l'aide d'un linge propre.



1

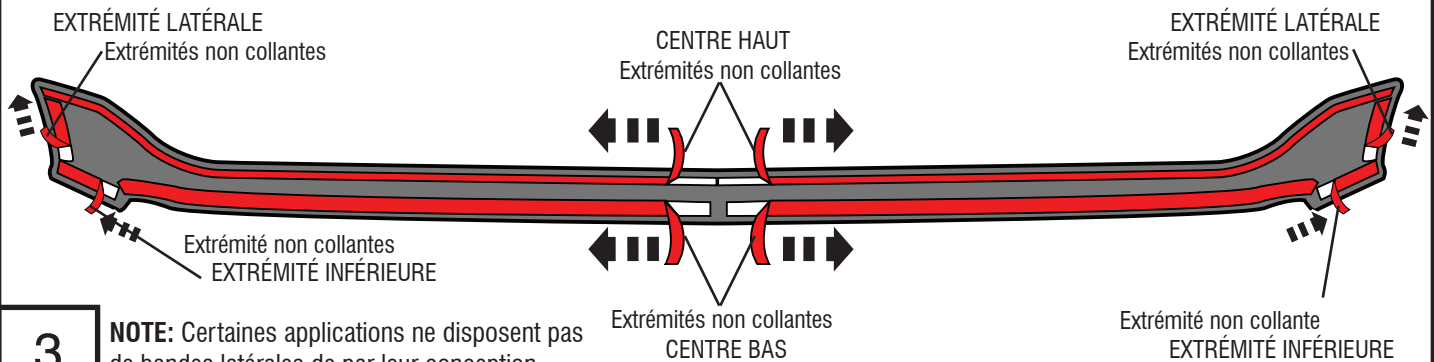


Utilisez les tampons alcool pour nettoyer tout le BORD du capot.



2

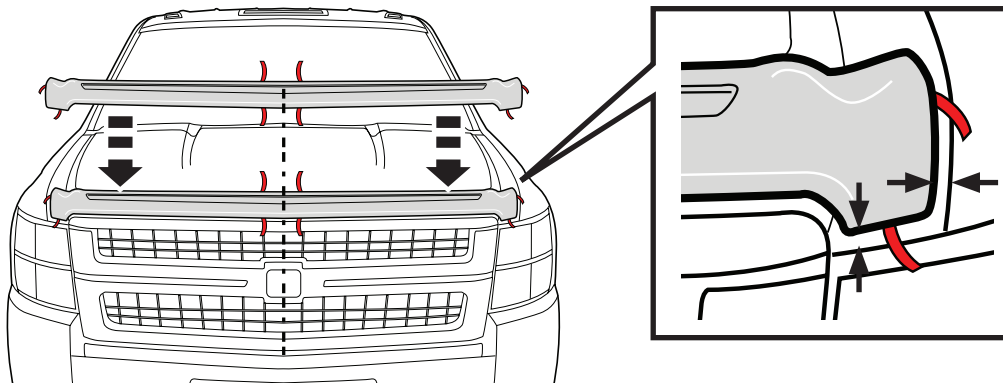
Exposez 2" (5 cm) de la bande tel qu'illustré ci-dessous. Vérifiez que les bandes autocollantes sont accessibles.
Note: Inspectez minutieusement le cadre de confirmer toutes les sections de ligne de la bande sont exposés.



3

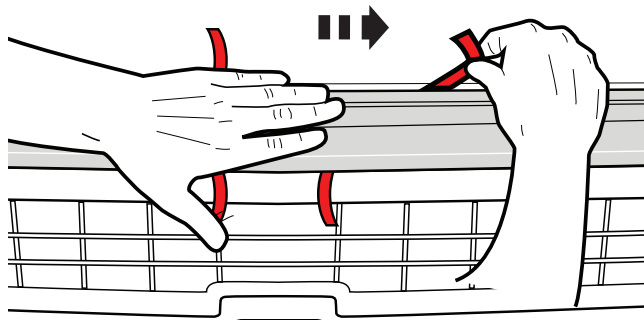
NOTE: Certaines applications ne disposent pas de bandes latérales de par leur conception.

Centrez l'Aeroskin sur le capot. Une partie doit être positionnée sur 1/16 «(1.5 mm) à partir du bord de la hotte de tous les côtés.



4

Retirez les surplus de bande en commençant en HAUT et au CENTRE côté conducteur. Saisissez l'extrémité de la bande et tirez-la par morceaux de 6" (15 cm) tout en exerçant une pression uniforme avec la main sur l'Aeroskin. Répétez côté passager.



ATTENTION: Vous devez appliquer une pression de la section centre vers chaque extrémité de la partie, pour une bonne adhérence à la hotte.

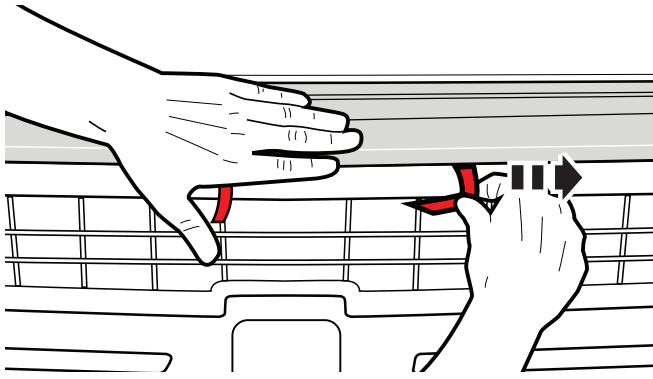
5

NOTE: Ne faites pas pression sur la doublure à moins de 6" (15 cm) sous peine de la rompre.

Étapes d'installation

REMARQUE : La méthode d'application peut être légèrement différente de celle représentée par les illustrations.

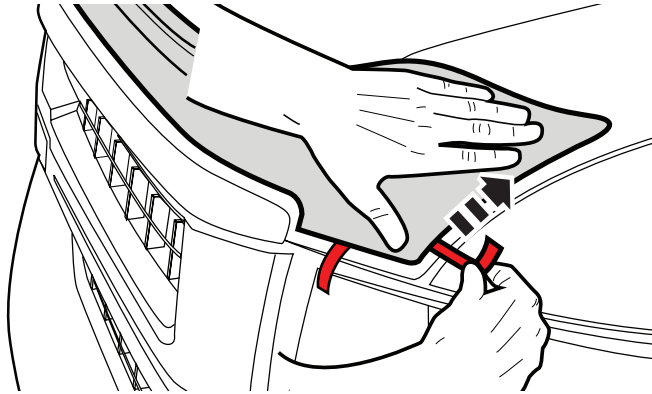
De la même façon, retirez la doublure au **CENTRE en BAS** du capot côté conducteur. Répétez côté passager.



ATTENTION: Vous devez appliquer une pression de la section centre vers chaque extrémité de la partie, pour une bonne adhérence à la hotte.

6

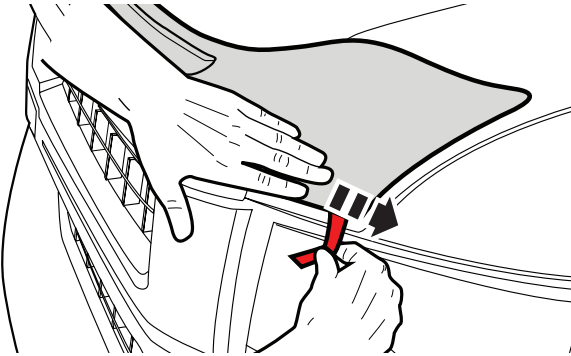
De la même façon, retirez la doublure à l'**EXTRÉMITÉ LATÉRALE** de l'Aeroskin. Répétez côté passager.



NOTE: Certaines applications ne disposent pas de bandes latérales de par leur conception.

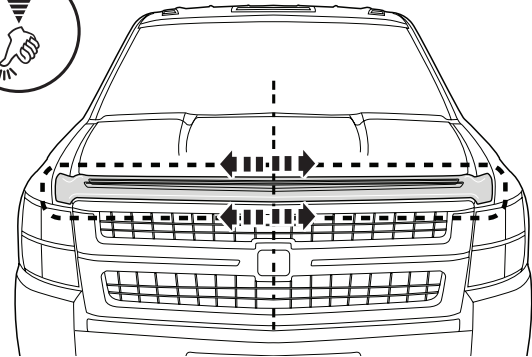
7

De la même façon, retirez la doublure à l'**EXTRÉMITÉ INFÉRIEURE** de l'Aeroskin. Répétez côté passager.



8

Faites pression sur tous les bords de l'Aeroskin pour coller la bande à la surface du capot.



9

Entretien et nettoyage

- Laver exclusivement avec de l'eau savonneuse et sécher avec un chiffon propre.



Le matériau à partir duquel votre produit est fabriqué est recyclable. Pensez également à recycler l'emballage dans lequel votre produit a été livré.



Félicitations !

Vous avez acheté l'un des nombreux produits de qualité Auto Ventshade™ fabriqués par Lund International. Nous sommes extrêmement fiers de nos produits et souhaitons que vous tiriez des années de satisfaction de votre investissement. Nous avons pris toutes les mesures nécessaires pour assurer que ce produit est d'une qualité supérieure en ce qui concerne l'ajustement, la durabilité, la finition et la facilité d'installation.



Lund International

800-241-7219 • Visitez notre site lundinternational.com

© 2018 Lund, Inc. Tous droits réservés.

Auto Ventshade™, le logo Auto Ventshade™ et le logo AVS™ sont des marques déposées Lund, Inc.





Aeroskin II™

Para una instalación adecuada y el mejor ajuste posible, lea todas las instrucciones ANTES de comenzar. Si desea recibir asistencia técnica u obtener piezas faltantes, llame al Servicio al cliente al 1-800-241-7219.

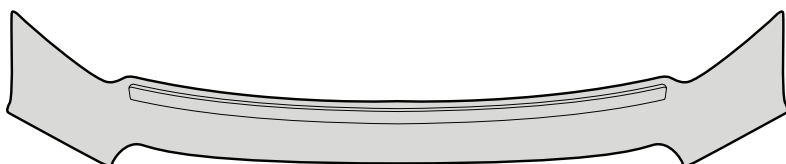
Información importante de seguridad



- PRECAUCIÓN - Antes de conducir, asegúrese de que la visera deflectora esté correctamente anclada al vehículo.
- No utilice servicios automáticos de limpieza de vehículos que utilizan cepillos.
- No utilice limpiadores al solvente de ningún tipo.
- Compruebe periódicamente que todos los componentes estén ajustados.

Contenido

NOTA: El producto real puede variar de la ilustración.



Aeroskin II

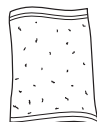


Almohadilla con alcohol x2

Herramientas necesarias



Suministros para lavado de automóviles

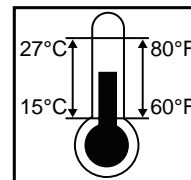


Toalla limpia

Preparación antes de pintar o instalar

- Se recomienda realizar un ajuste de prueba para garantizar el posicionamiento y ajuste correctos.
- Compruebe que las piezas se ajusten correctamente antes de pintarlas, ya que no aceptaremos la devolución de piezas modificadas o pintadas.
- Lave y seque su vehículo para quitar cualquier desecho o suciedad del área de instalación.

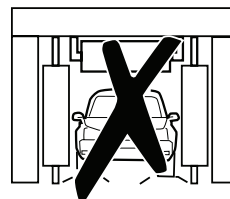
NOTA: Asegúrese de que la superficie y la parte del vehículo estén entre 60 ° F y 80 ° F (15 ° C y 27 ° C) antes de la instalación.



No conduzca el vehículo por 24 horas después de la instalación.



No lave el vehículo durante 72 horas después de la instalación.

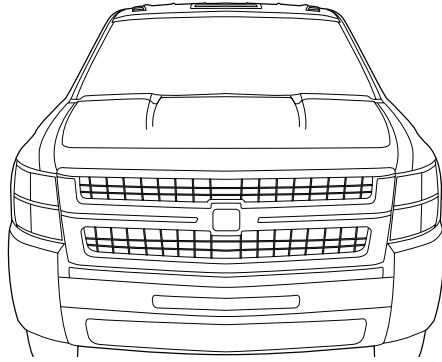


Pasos de instalación

NOTA: El uso real puede variar levemente de ilustraciones.



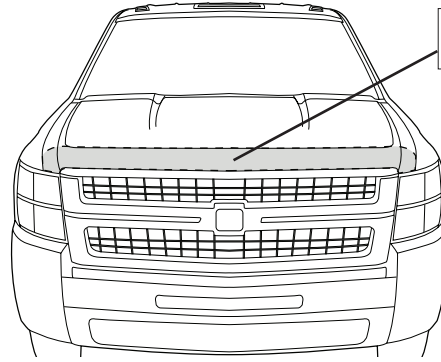
Antes de la instalación, lave el capó del vehículo y séquelo con un trapo limpio.



1

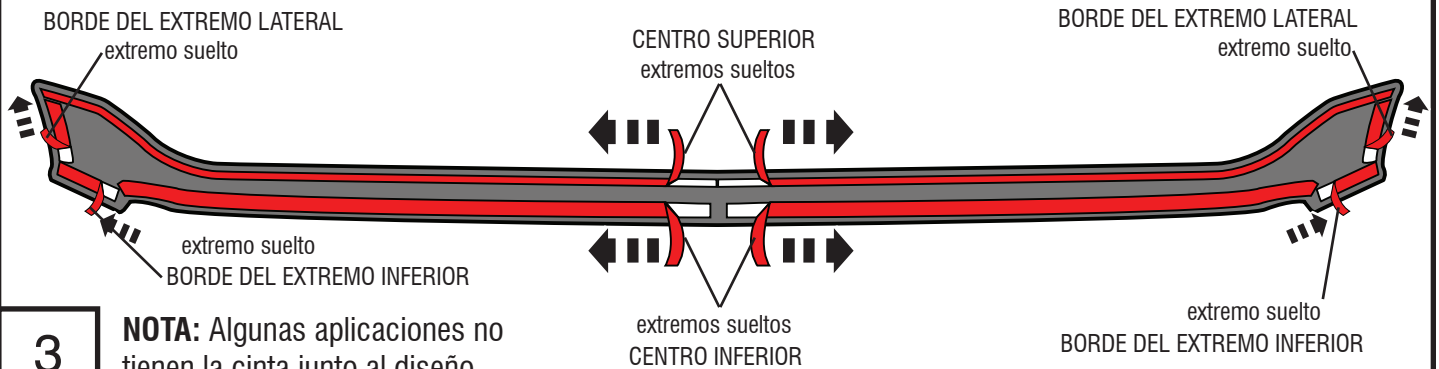


Utilice las almohadillas con alcohol para limpiar todo el BORDE ANTERIOR del capó.



2

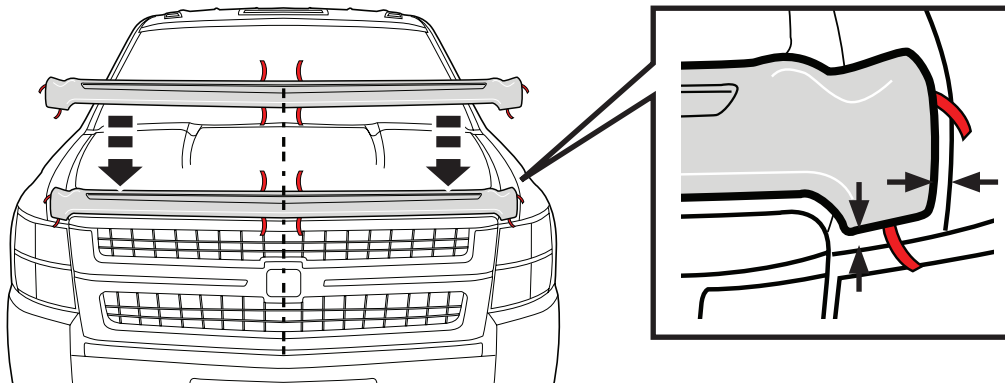
Exponga 2" (5 cm) de la cinta protectora de cada sección del Aeroskin. Asegúrese de poder acceder a los extremos sueltos de la cinta.
NOTA: Inspeccione cuidadosamente la parte de confirmar todas las secciones de línea de la cinta están expuestas.



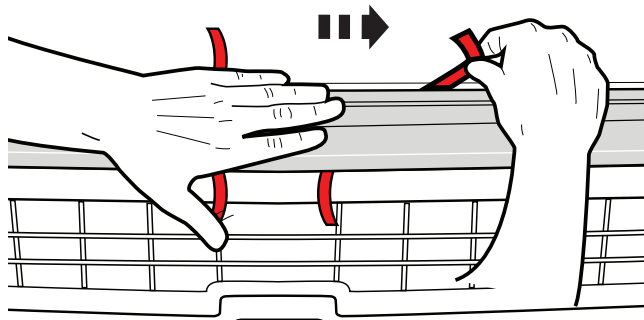
3 **NOTA:** Algunas aplicaciones no tienen la cinta junto al diseño

Centre el Aeroskin en el capó. Parte se debe colocar acerca de 1/16" (1.5 mm) del borde capucha en todos los lados.

4



Quite la cinta protectora restante, comenzando por el CENTRO SUPERIOR del lado del conductor. Tire la cinta delicadamente desde el extremo suelto en secciones de 6" (15 cm), aplicando presión pareja sobre el Aeroskin. Repita del lado del acompañante.



PRECAUCIÓN: Usted debe aplicar una presión uniforme de la sección centro hacia cada extremo de la pieza, para que una buena adhesión a la campana.

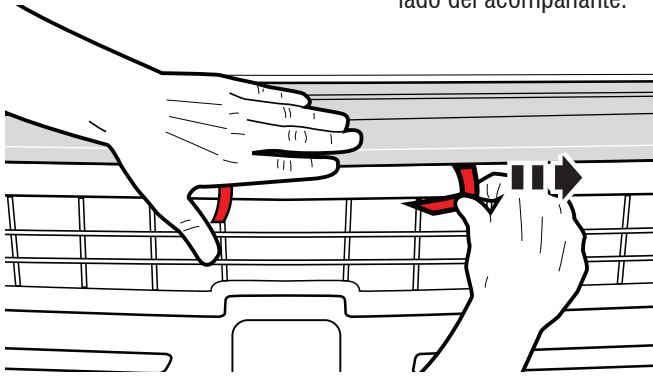
5

NOTA: Aplique presión a menos de 6" (15 cm) de la cinta protectora ya que se podría quebrar accidentalmente.

Pasos de instalación

NOTA: El uso real puede variar levemente de ilustraciones.

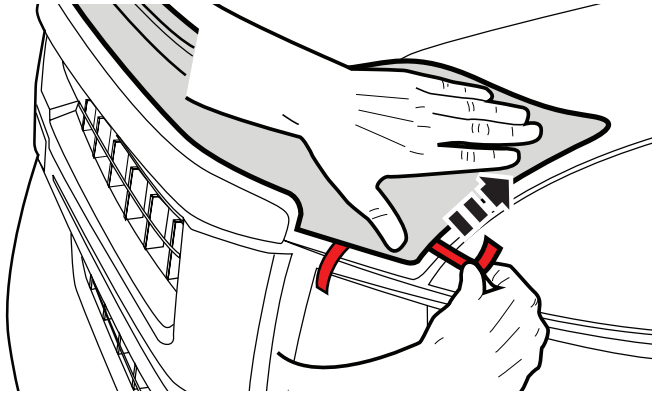
Realizando el mismo proceso, quite la cinta protectora del CENTRO INFERIOR del lado del conductor de la superficie del capó. Repita del lado del acompañante.



PRECAUCIÓN: Usted debe aplicar una presión uniforme de la sección centro hacia cada extremo de la pieza, para que una buena adhesión a la campana.

6

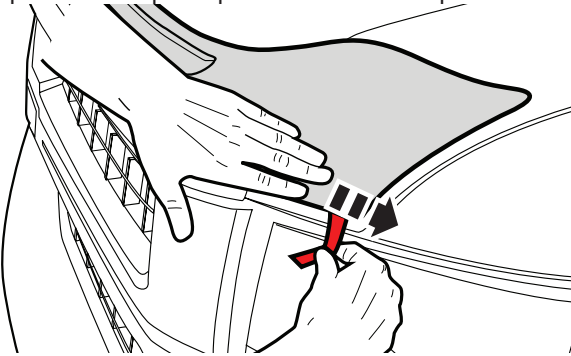
Realizando nuevamente el mismo proceso, quite la cinta protectora del BORDE DEL EXTREMO LATERAL del lado del conductor de la Aeroskin. Repita del lado del acompañante.



NOTA: Algunas aplicaciones no tienen la cinta junto al diseño

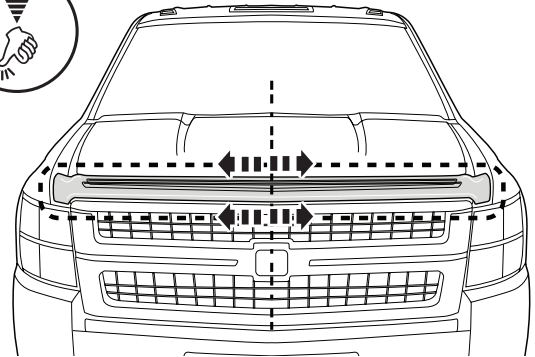
7

Realizando nuevamente el mismo proceso, quite la cinta protectora del BORDE DEL EXTREMO INFERIOR del lado del conductor de la superficie del capó. Repita del lado del acompañante.



8

Presione firmemente a lo largo de todos los bordes del Aeroskin para asegurar la adhesión de la cinta a la superficie del capó.



9

Cuidado y limpieza

- Limpie solamente con agua jabonosa tibia y seque con un paño limpio.



El material del que está hecho el producto puede reciclarse. Considere también reciclar el embalaje en el que viene el producto.



Felicidades

Usted ha comprado uno de los tantos artículos de calidad de Auto Ventshade™ ofrecidos por Lund International. Nuestros productos son nuestro mayor orgullo. Deseamos que disfrute de años de satisfacción con su inversión. Hemos realizado todos los esfuerzos para asegurarnos de que su producto sea de la mejor calidad en cuanto a ajuste, durabilidad, acabado y facilidad de instalación.



Lund International

800-241-7219 • Visite nuestro sitio Web: lundinternational.com

© 2018 Lund, Inc. Todos los derechos reservados.



Auto Ventshade™, el logo de Auto Ventshade™ y el logo de AVS™ son marcas comerciales de Lund, Inc.

