

WIRE IDENTIFICATION

Green = Right Turn (RT)
 Yellow = Left Turn (LT)
 Brown = Tail / Park (TM)
 White = Ground (GD)
 Blue = Back Up (BU)

NOTE:

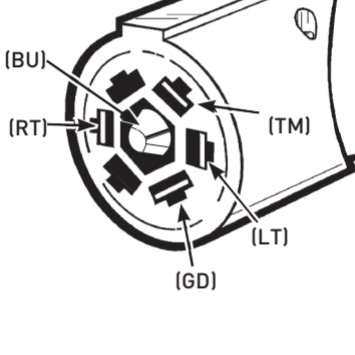
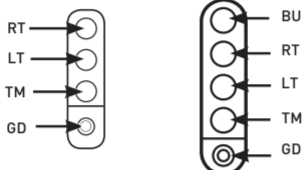
Locate wires on vehicle by function only. Color coding is not standard with all manufacturers.

IDENTIFICACIÓN DE LOS CABLES

Verde = Direccional Derecha (RT)
 Amarillo = Direccional Izquierda (LT)
 Café = Trasera / Estacionamiento (TM)
 Blanco = Tierra (GD)
 Azul = Reversa (BU)

NOTA:

Localice los cables del vehículo por su función solamente. El código de colores no es el mismo para todos los fabricantes.



Need Help? (English Only)

1 800 835-0129

techsupport@hopkinismfg.com

www.hopkinstowingsolutions.com

Rev. A 7/21