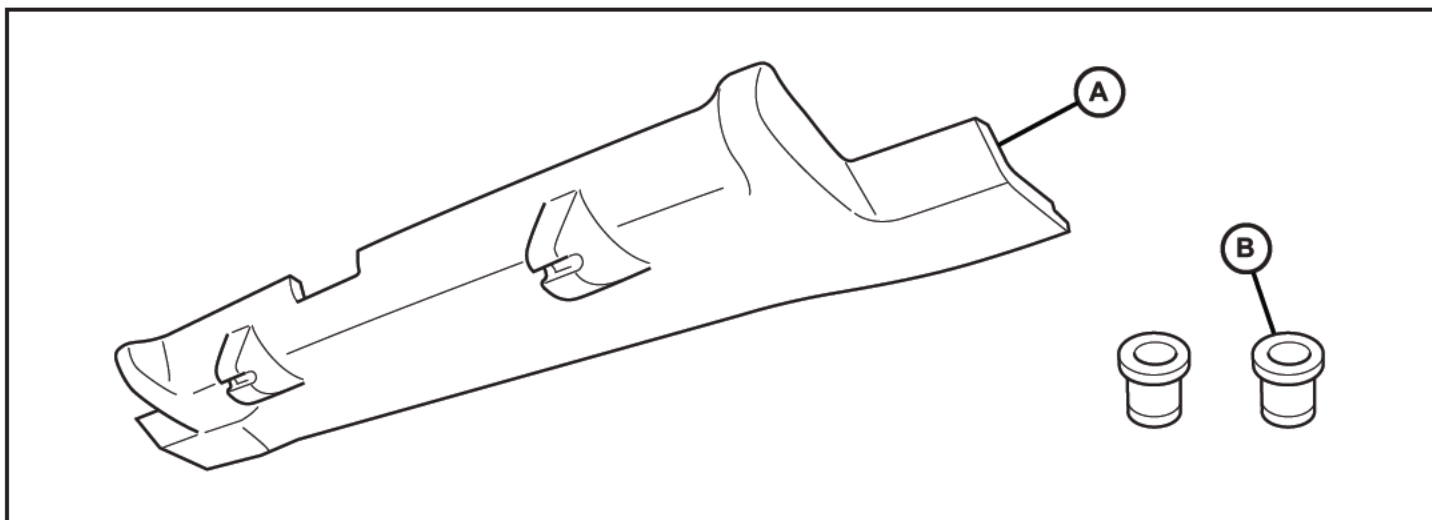




# Windshield Header Molding

JEEP WRANGLER UNLIMITED

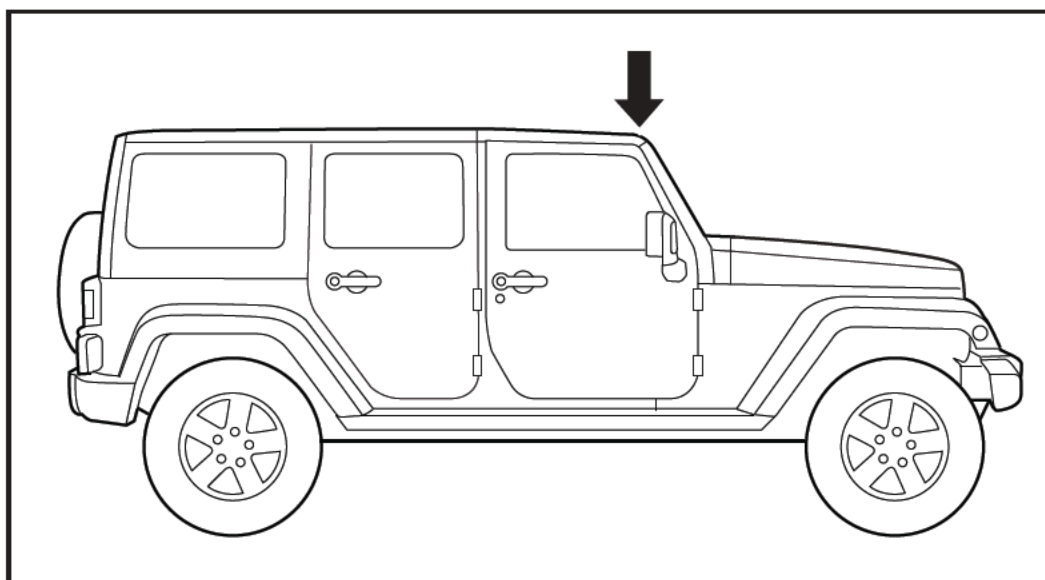


CALL OUT	DESCRIPTION	QUANTITY
A	Windshield Header Molding	1
B	1/4" (6mm) Rivnuts	2

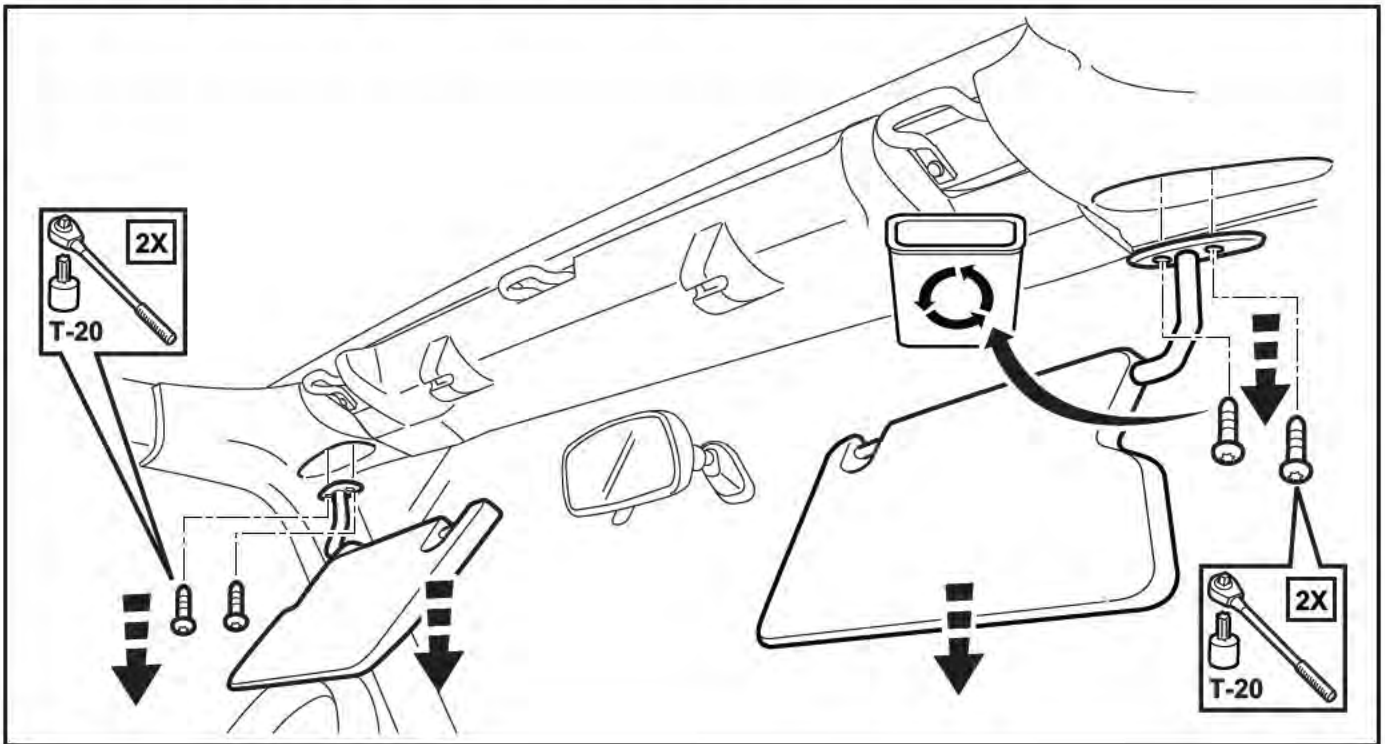
TOOLS REQUIRED	
Pry Tool	1/4 inch Drill Bit
Drill Motor	Socket Wrench
Rivnut Tool	T-20 Torx Socket

## WINDSHIELD HEADER MOLDING

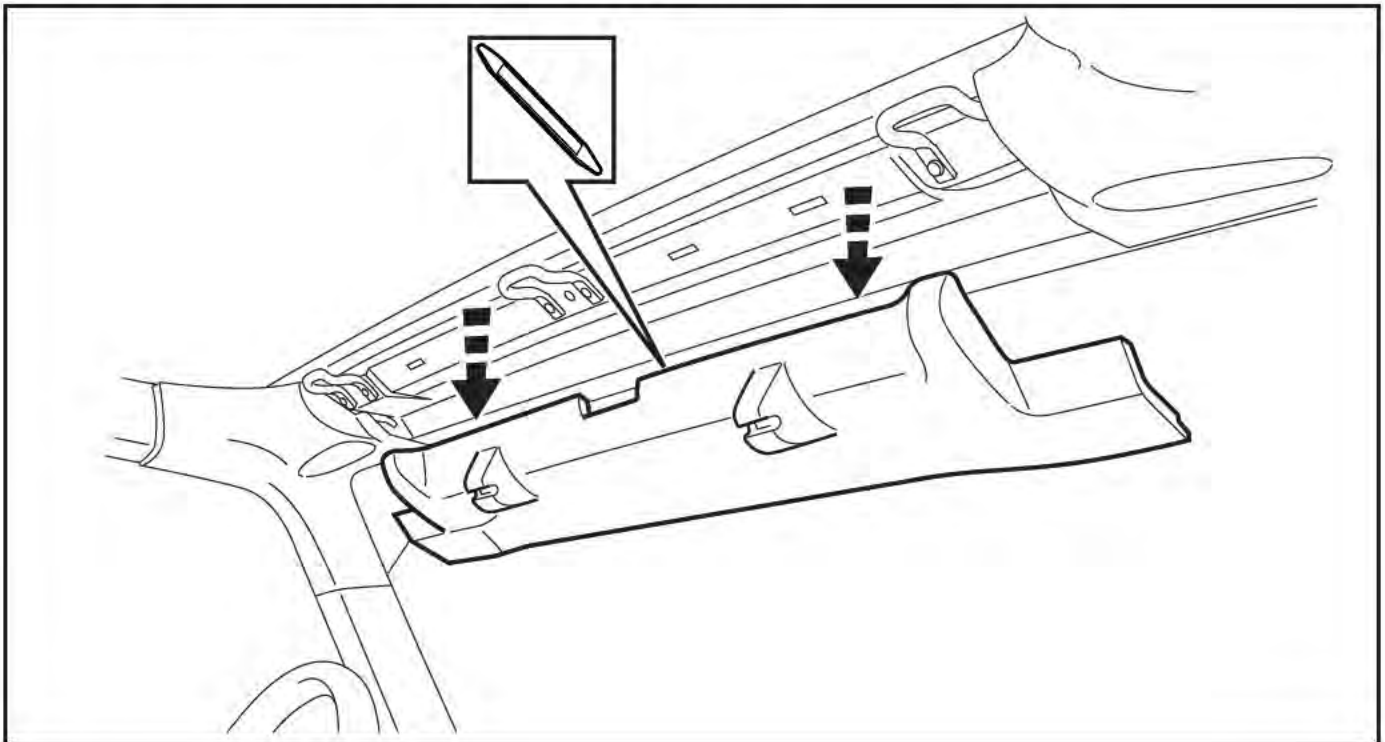
1. Mounting location shown.



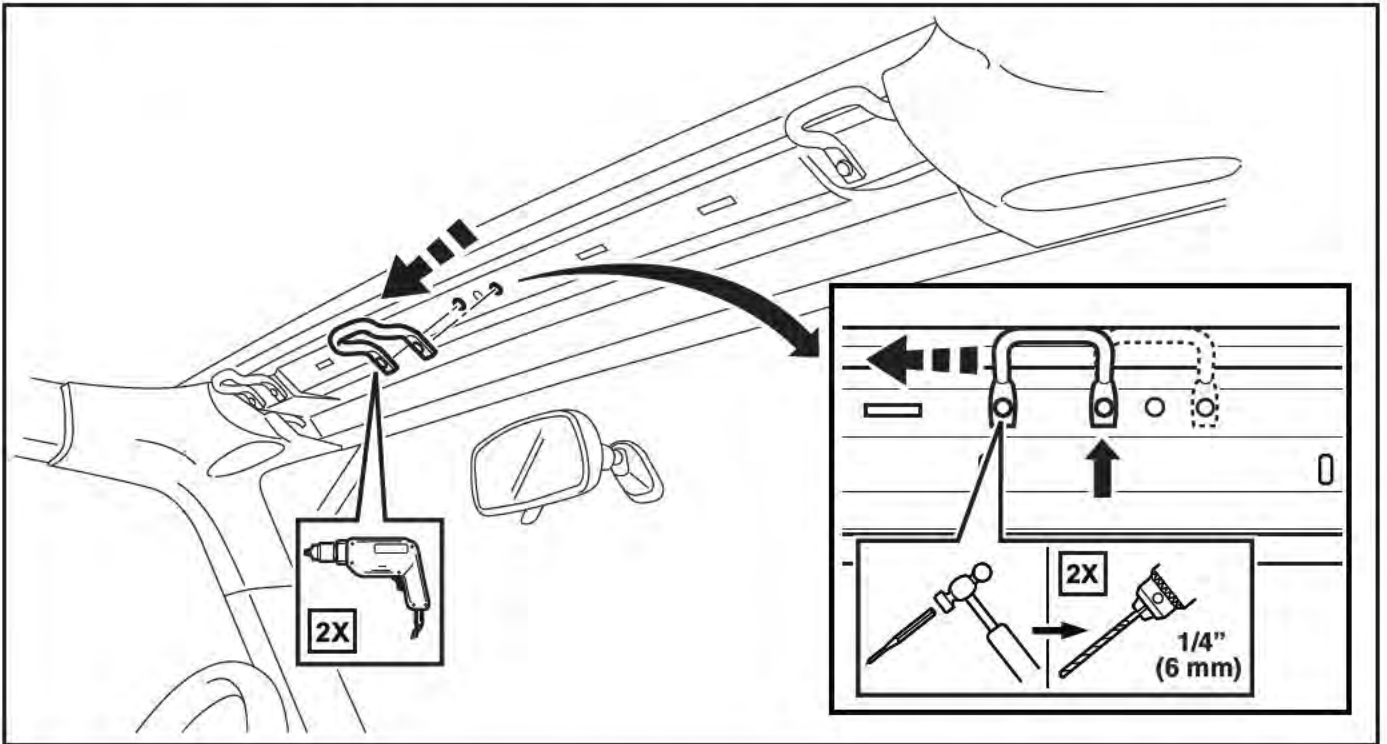
2. Remove forward roof panels and set aside. Remove (2) T-20 Torx fasteners from each sun visor mounting plate. Remove both sun visors and set aside. Save all fasteners for later reinstallation.



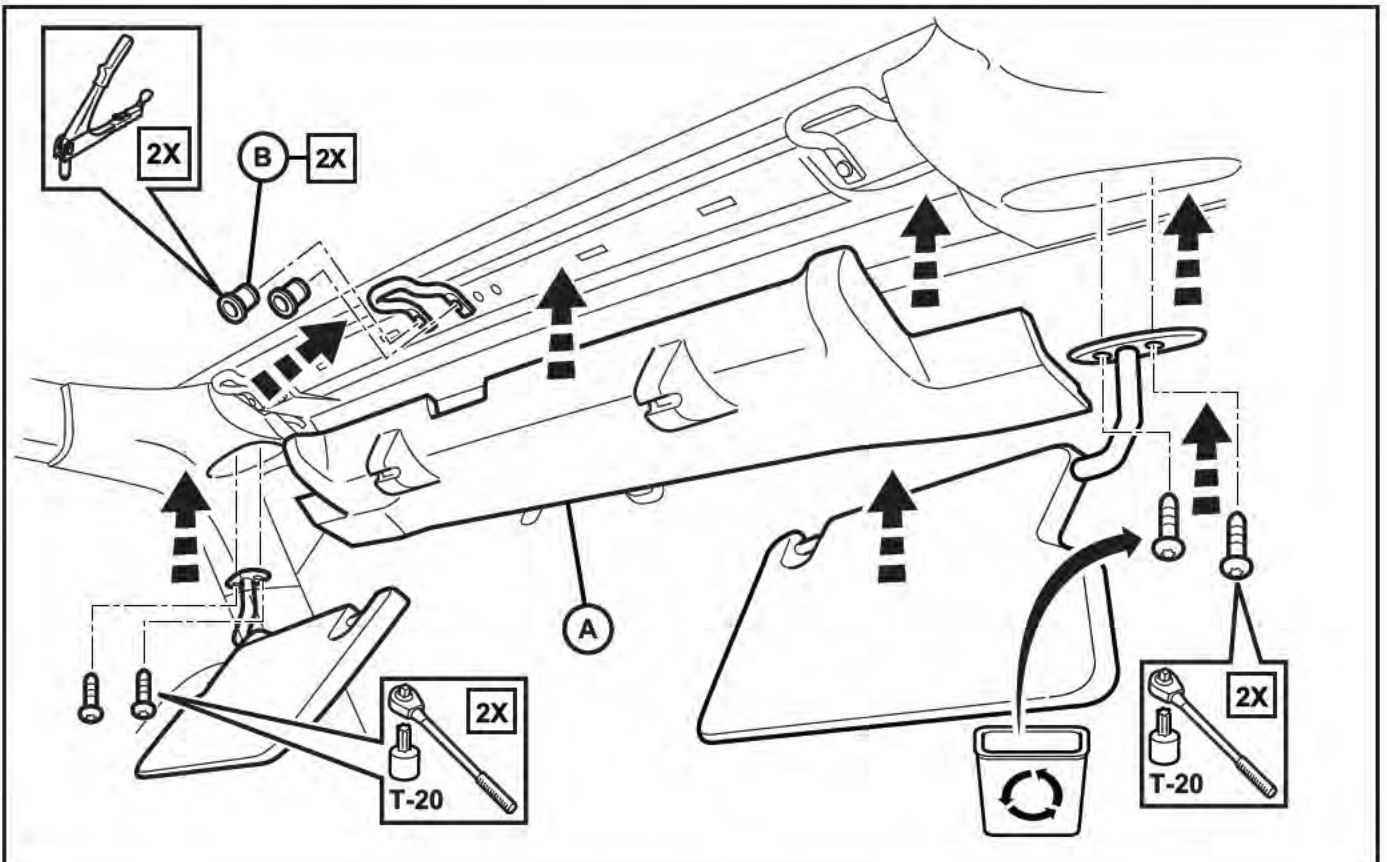
3. Carefully pry the existing header molding away from the windshield.



4. Remove center tie down bracket by drilling out (2) rivets. Using the bracket as a guide, position it towards the driver side as shown. Mark and drill (1) new rivet hole and enlarge the existing hole using a 1/4" (6mm) drill bit.



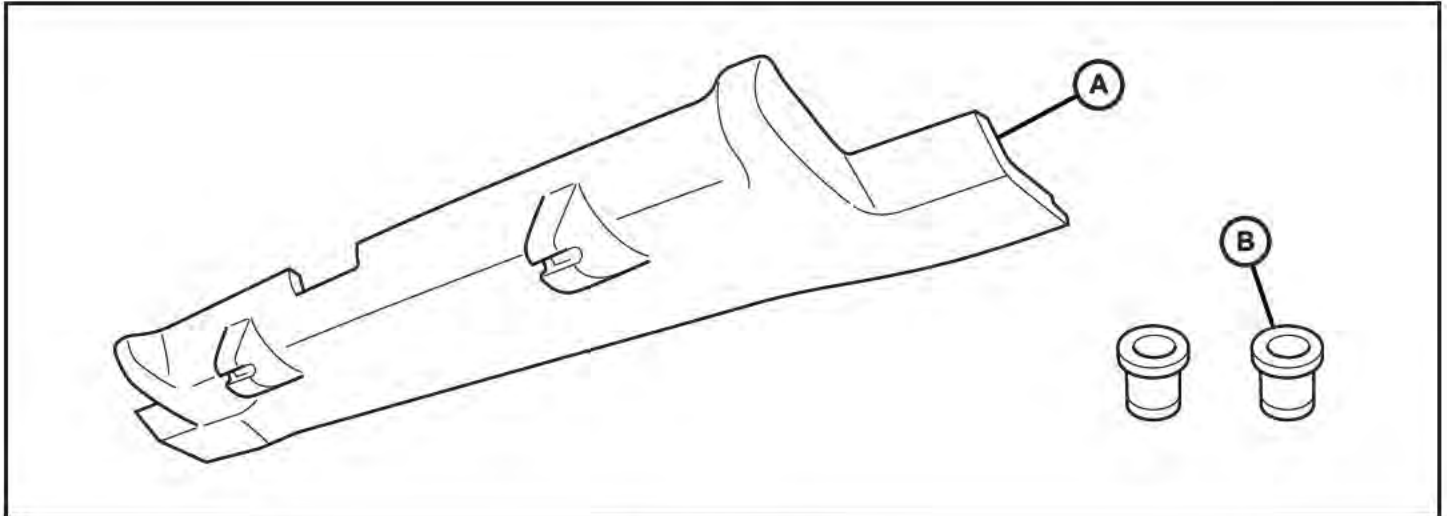
5. Re-install tie down bracket with (2) 1/4" (6mm) rivnuts. Carefully snap new header molding into place. Re-install both sun visors.





# Garniture de tête de pare-brise

JEEP WRANGLER UNLIMITED

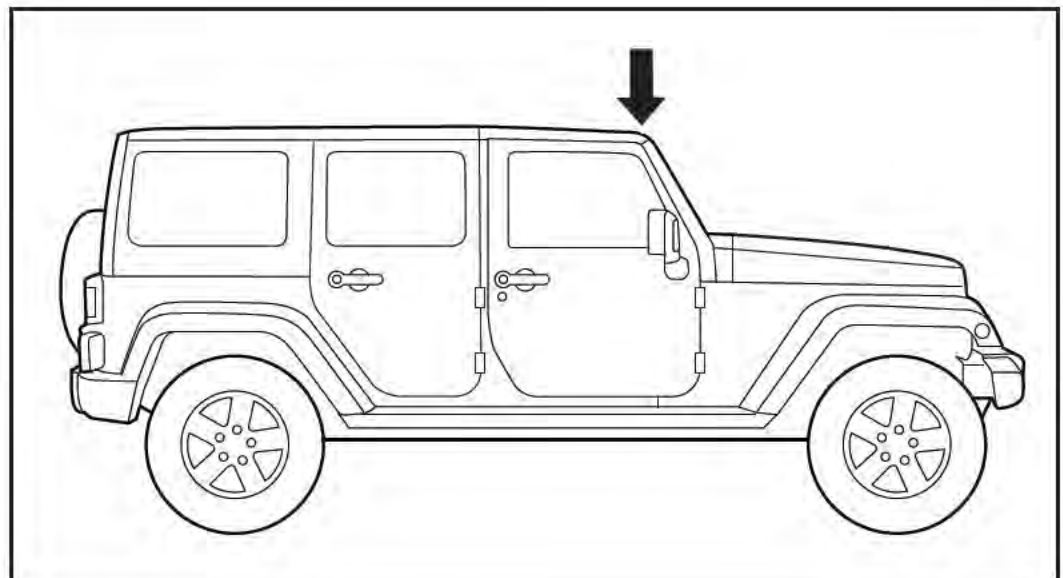


RÉFÉRENCE	DESCRIPTION	QUANTITÉ
A	Garniture de tête de pare-brise	1
B	écrous à river de ¼ po (6 mm)	2

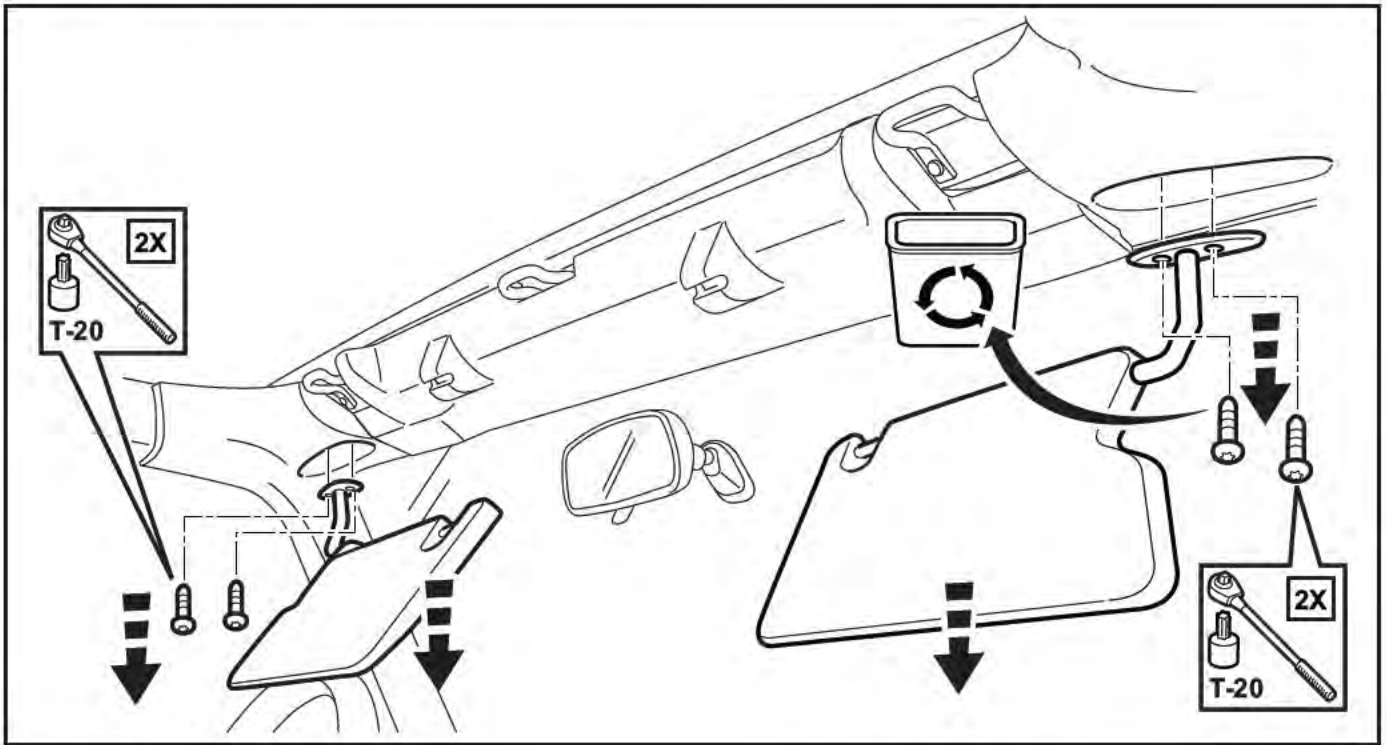
OUTILS REQUIS	
Outil levier	Foret de ¼ po (6 mm)
Perceuse	Clé à douilles
Outil d'écrou à river	Douille Torx T-20

## Garniture de tête de pare-brise

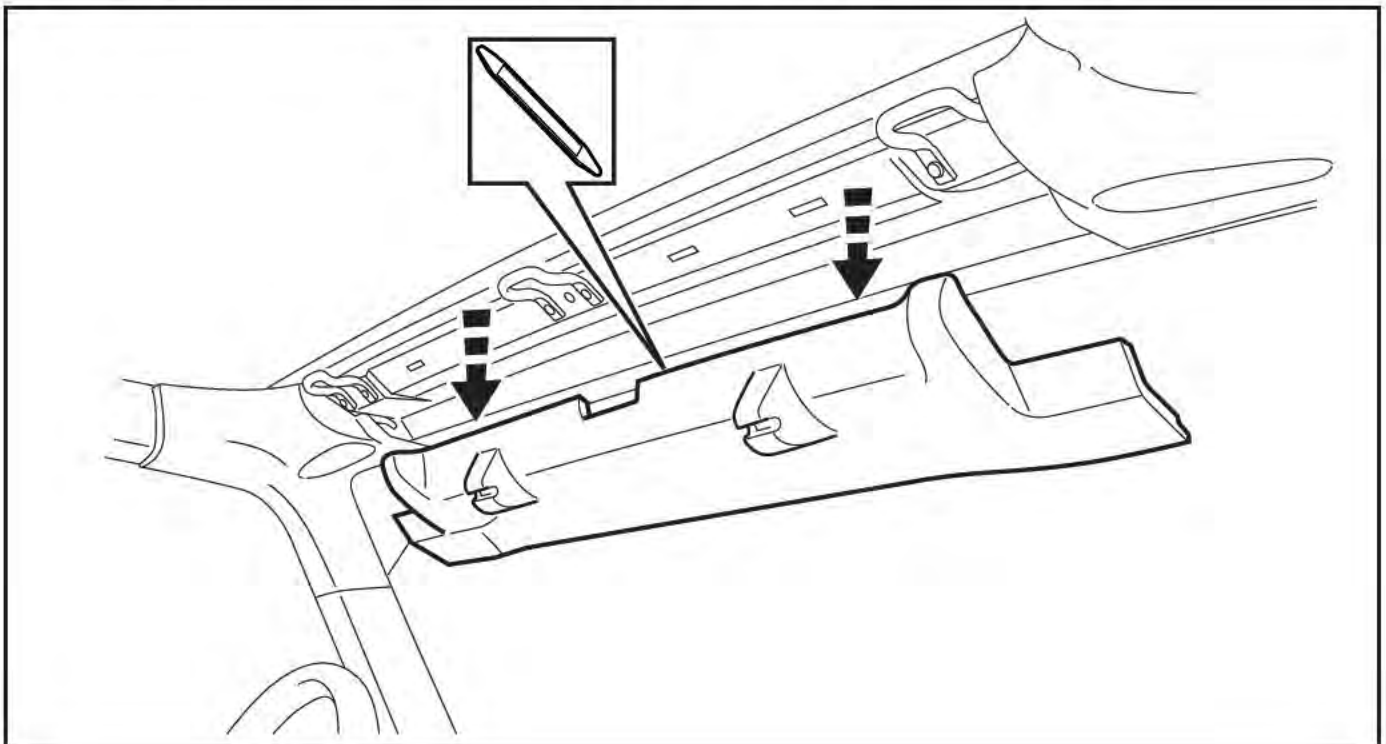
1. Les emplacements de montage sont indiqués.



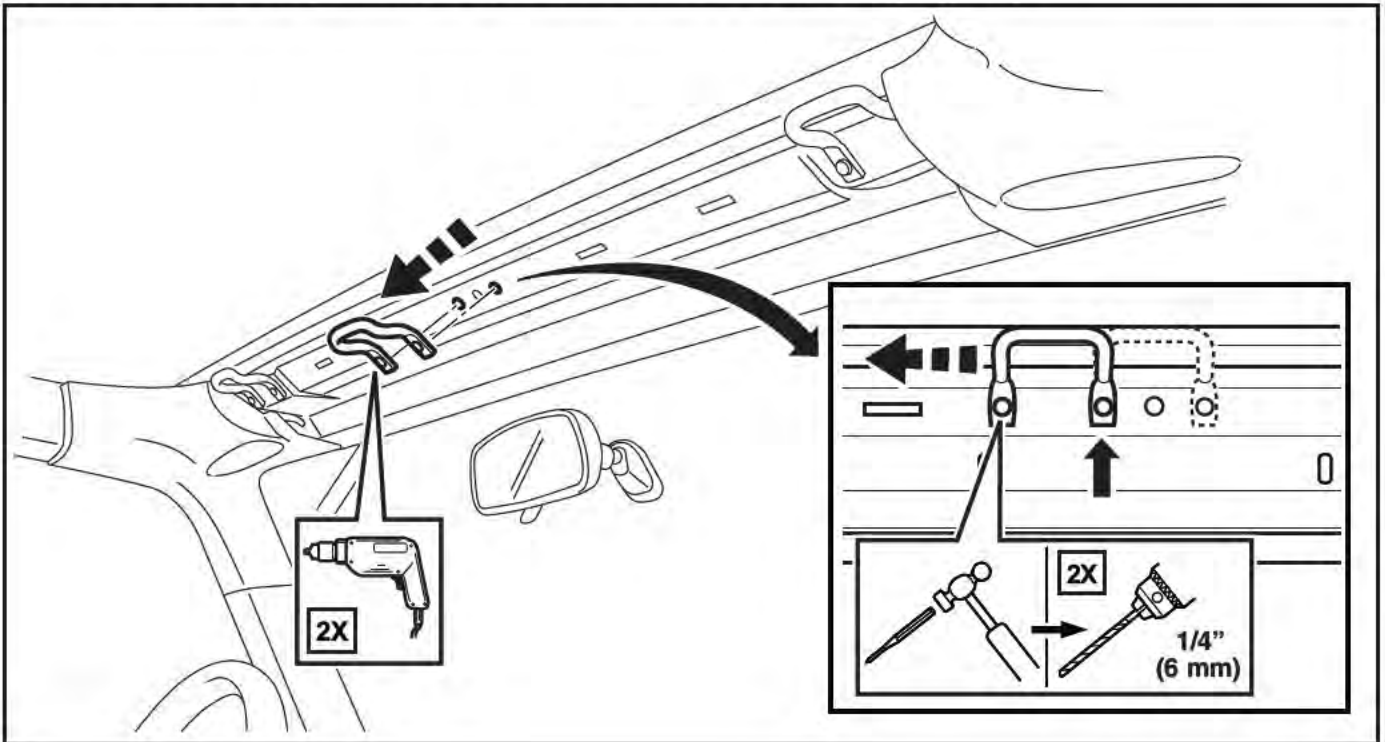
2. Déposer les panneaux de plafond avant et mettre de côté. Déposer deux (2) attaches Torx T-20 de chaque plaque de montage de pare-soleil. Déposer les deux pare-soleil et mettre de côté. Mettre de côté toute la quincaillerie d'attache pour la repose.



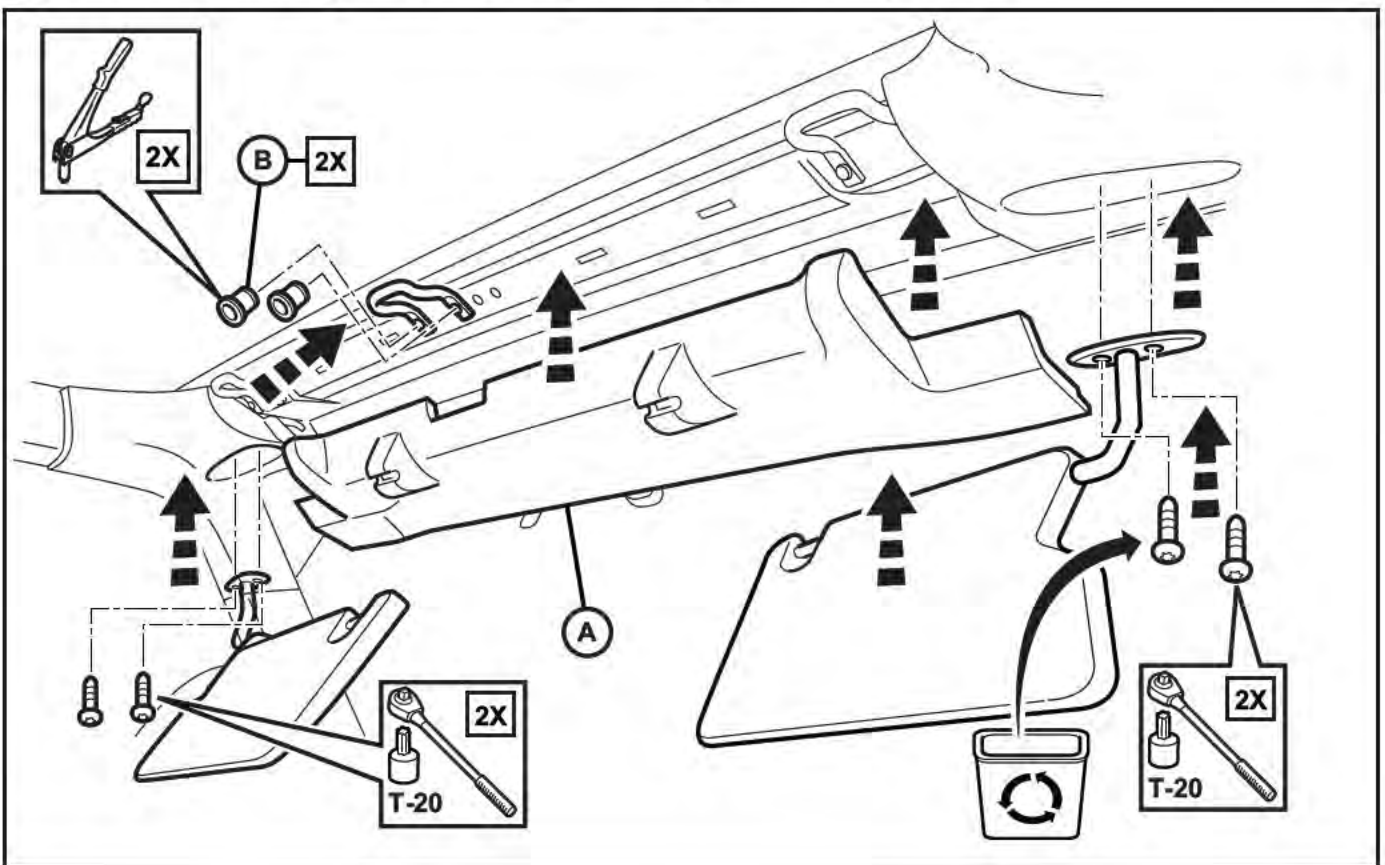
3. À l'aide d'un outil levier, soulever délicatement la garniture de tête existante et retirer du plafond.



4. Déposer la poignée de maintien centrale en retirant les deux (2) rivets à l'aide d'une perceuse. En vous servant de la poignée comme gabarit, déplacez-la vers le côté conducteur comme montré. Marquer et percer un (1) nouveau trou de rivet et agrandissez le trou existant à l'aide d'un foret de 1/4 po (6 mm).



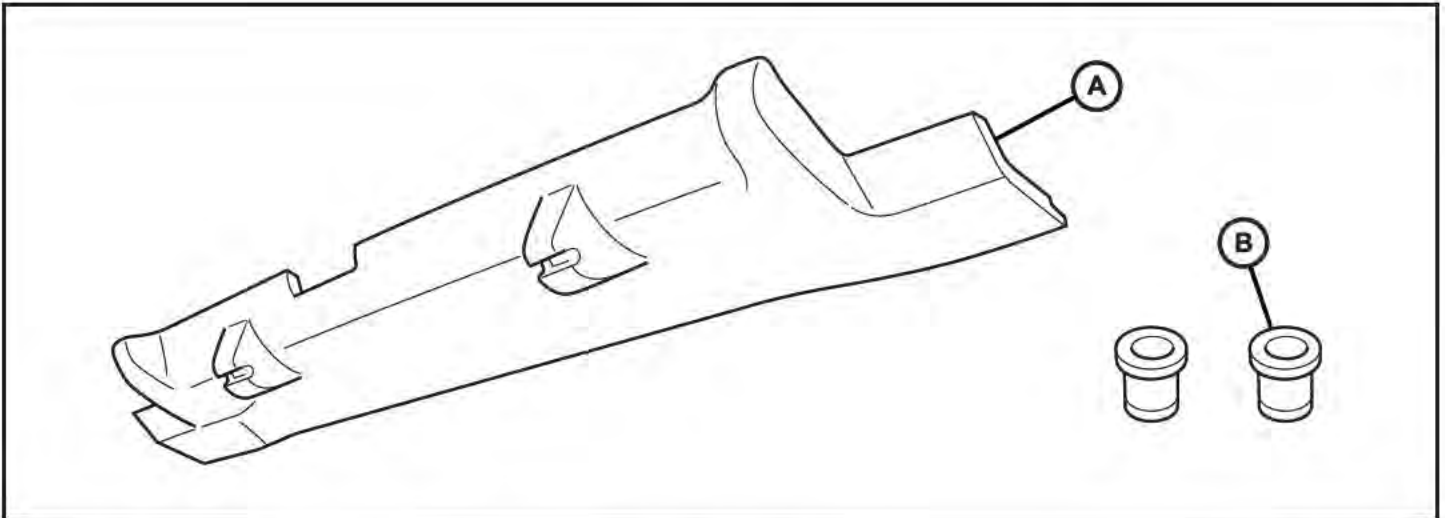
5. Reposer la poignée de maintien en la fixant à l'aide de deux (2) écrous à raver de 1/4 po (6 mm). Enclencher soigneusement la nouvelle gamiture de tête en position. Reposer les deux pare-soleil.





# Moldura cabecera del parabrisas

JEEP WRANGLER UNLIMITED

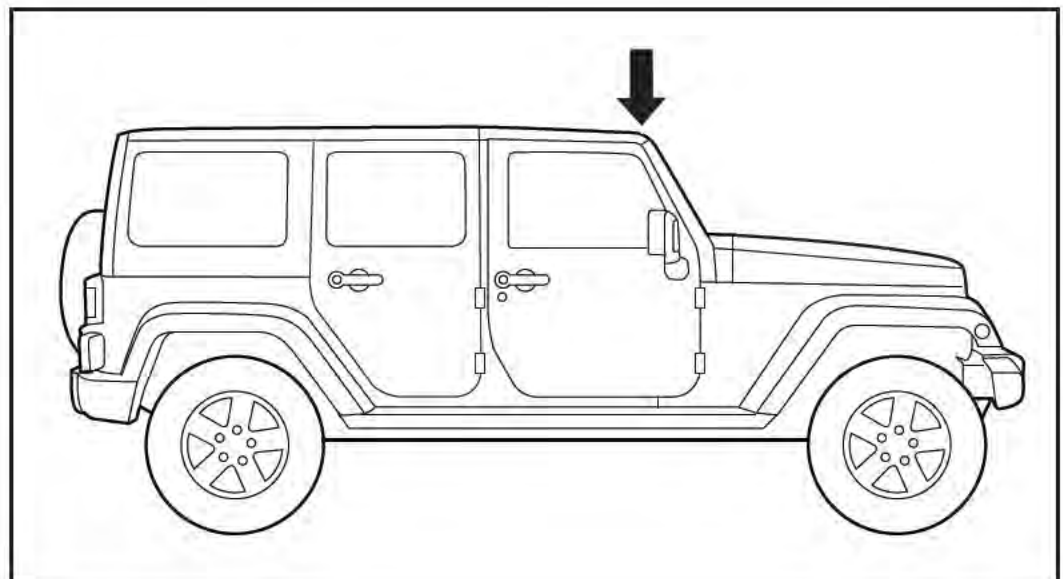


ELEMENTO	DESCRIPCIÓN	CANTIDAD
A	Moldura cabecera del parabrisas	1
B	Tuercas remache de 1/4" (6mm)	2

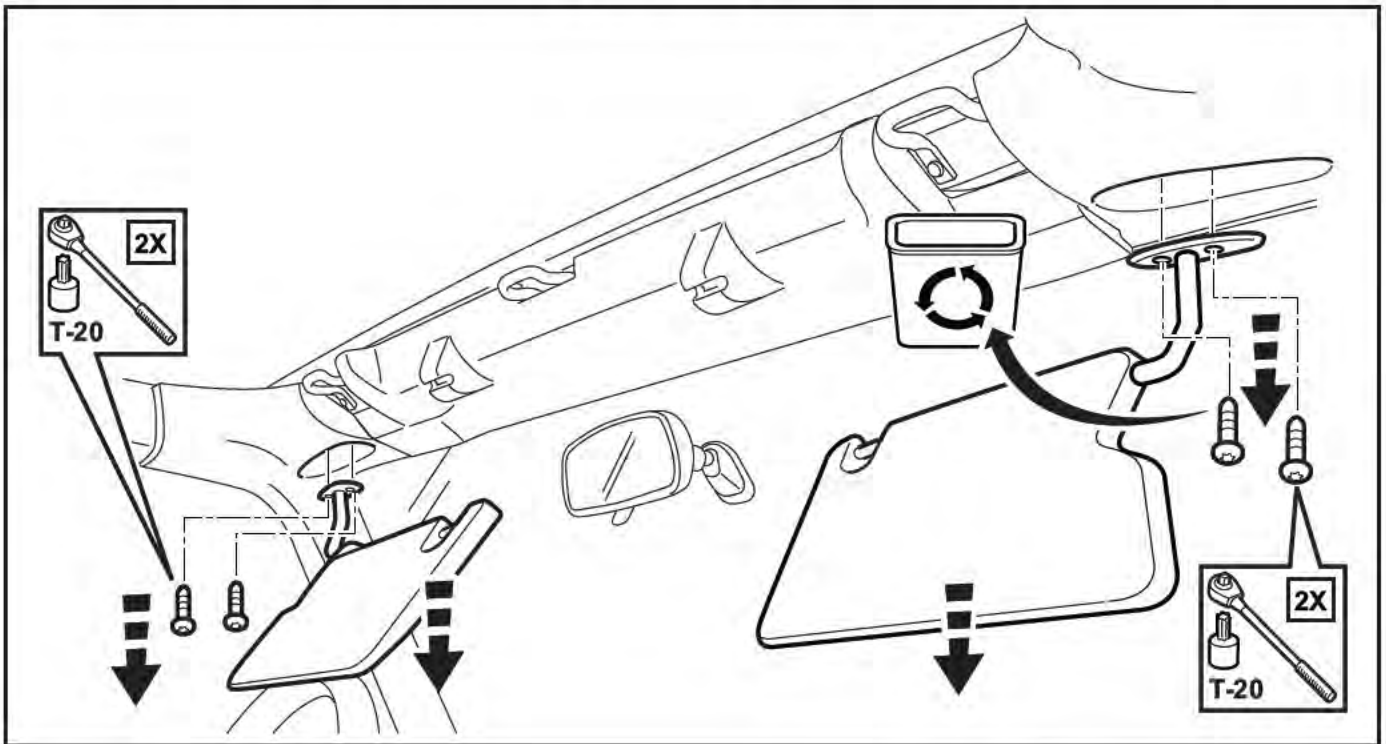
HERRAMIENTAS REQUERIDAS	
Herramienta para hacer palanca	Broca de 1/4 pulg.
Motor de taladro	Llave de cubo
Herramienta para tuercas de remache	Cubo Torx T-20

## Moldura cabecera del parabrisas

1. Se ilustra la ubicación de montaje.



- Desmonte los tableros delanteros del techo y colóquelos a un lado. Quite dos (2) sujetadores Torx T-20 de la placa de montaje de cada visera. Quite las dos viseras y colóquelas a un lado para instalarlas posteriormente.



- Desprenda con cuidado la moldura cabecera existente para separarla del parabrisas.

