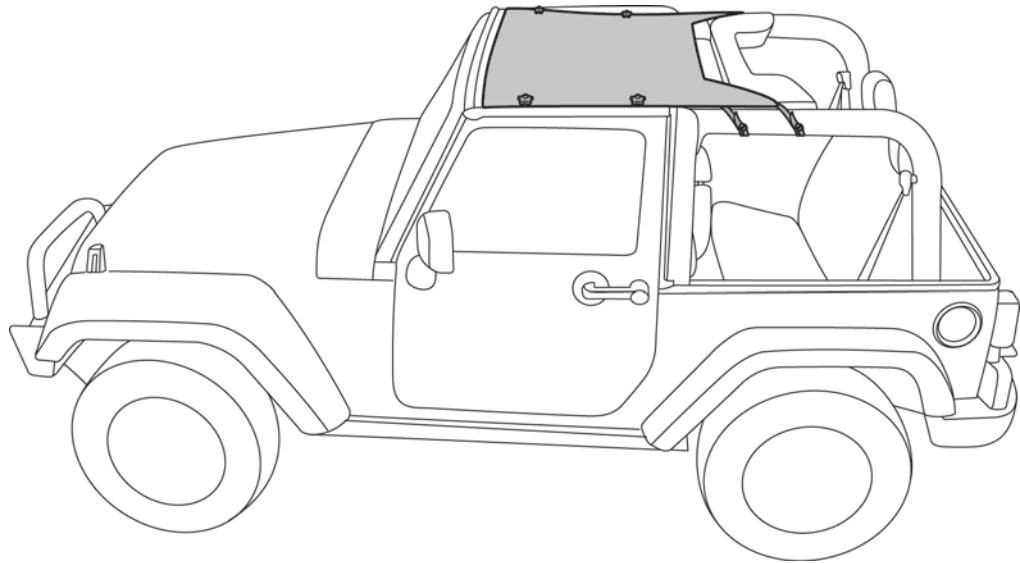




JEEP WRANGLER & WRANGLER UNLIMITED

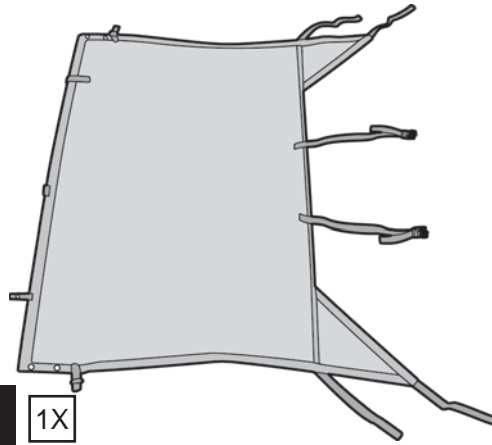
Sun Bonnet



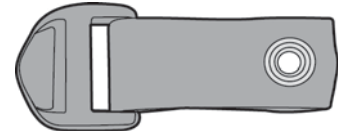
82214320
82214676



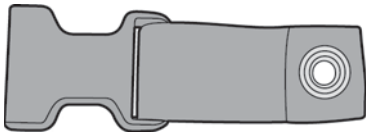
A 1X



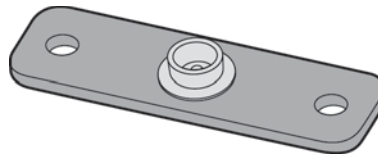
B 4X



C 2X



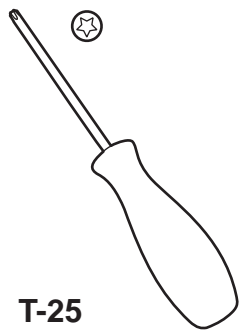
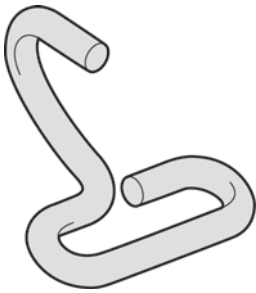
D 2X



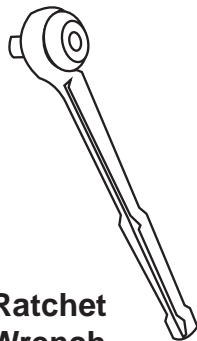
E 1X



F 2X



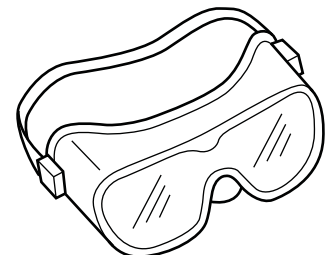
**T-25
Torx**

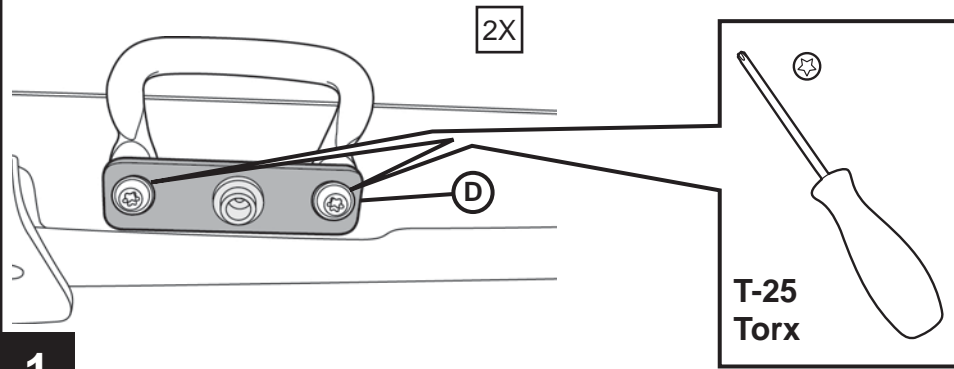


**Ratchet
Wrench**



**10mm
Socket**

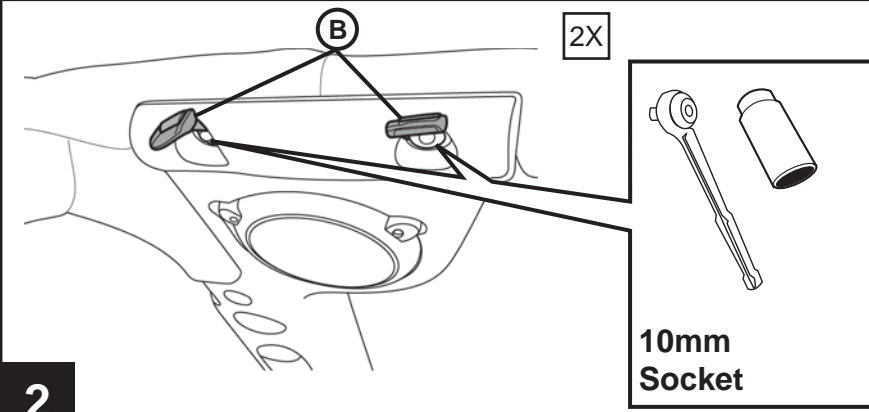




1

Remove screws that attach outboard footman loops. Attach Snap Brackets over footman loop with screws that were removed.

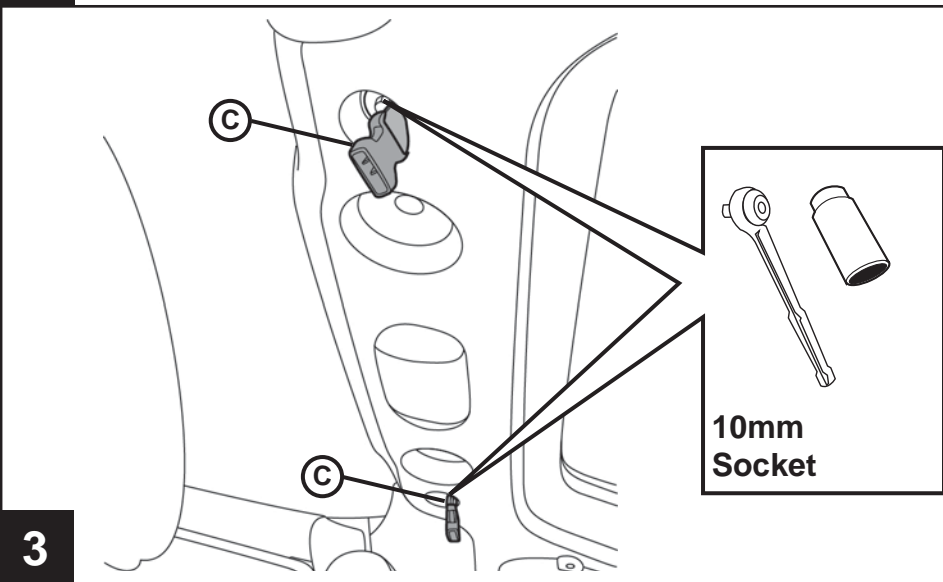
T-25
Torx



2

Remove the four (4) outboard screws that attach the sound bar to the sport bar. Orient the Buckle Straps so webbing can be threaded into them from the top. Attach the four (4) Buckle Straps with the screws that were removed.

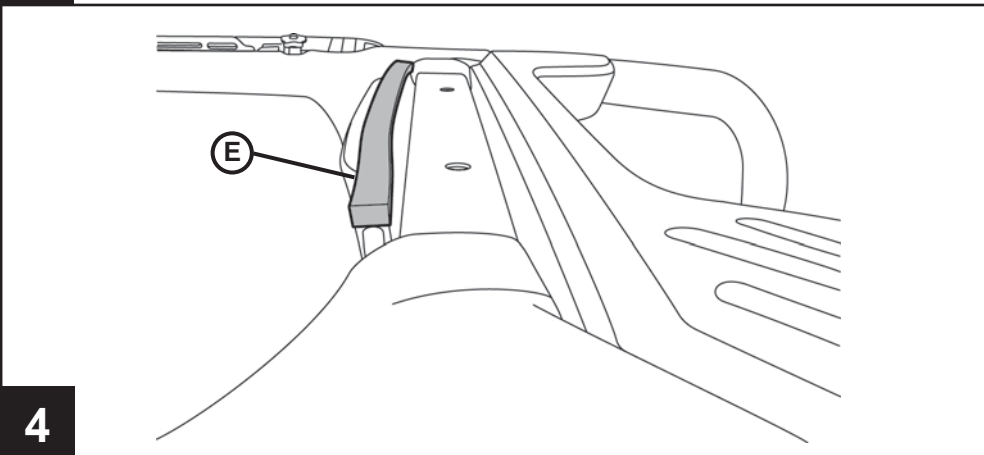
10mm
Socket



3

Remove the two inboard screws that attach the sound bar to the sport bar. Attach the two Side Lock Straps with the screws that were removed.

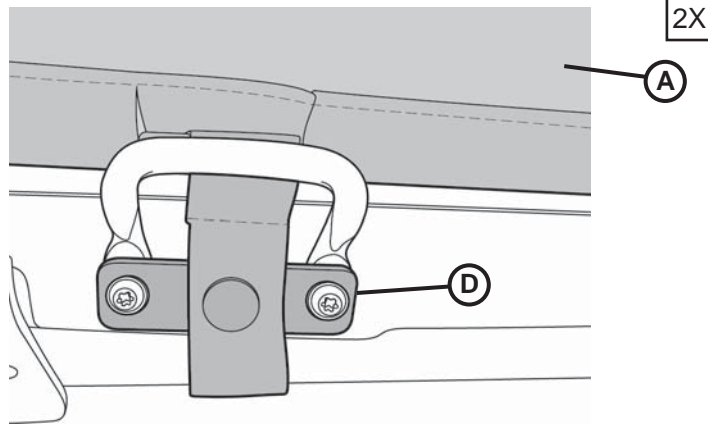
10mm
Socket



4

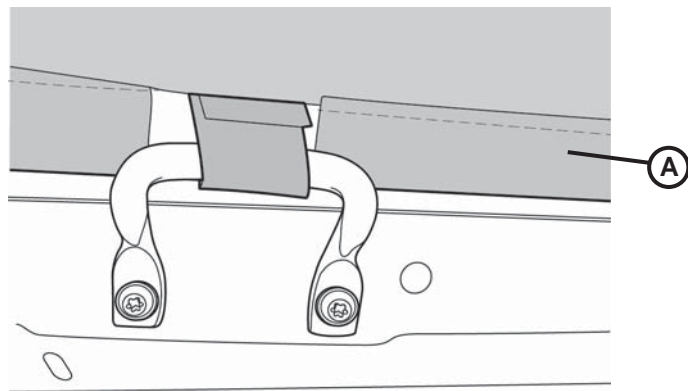
Peel the backing off the foam tape and place along front edge of sport bar.

5



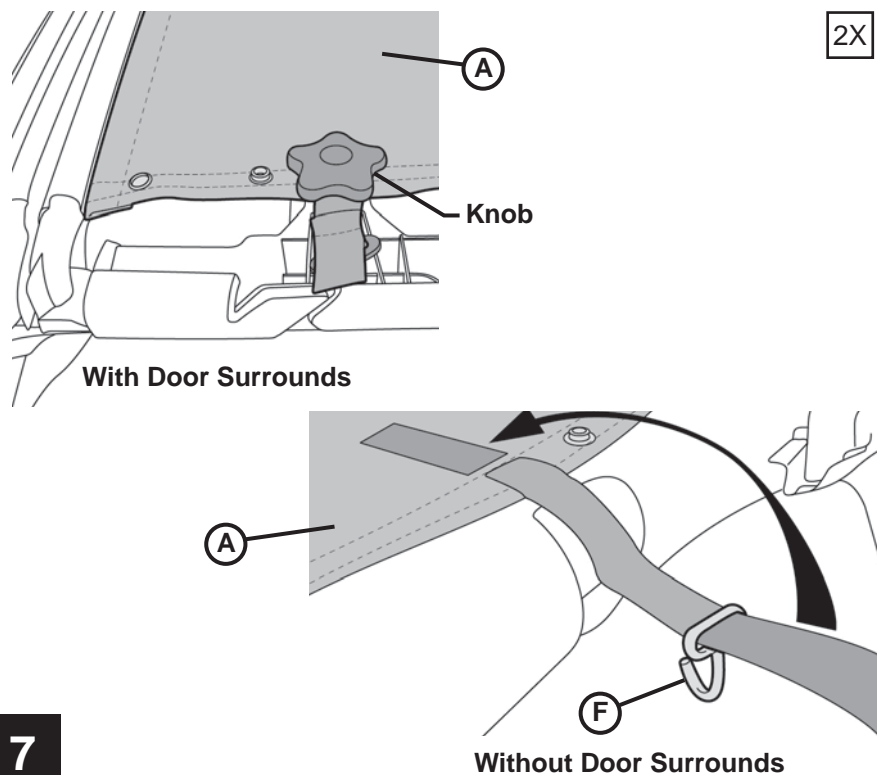
Drape the Sun Bonnet over the sport bar with the snap tabs at the front. Thread the snap tabs through the top of the footman loop and snap them to the snap brackets.

6



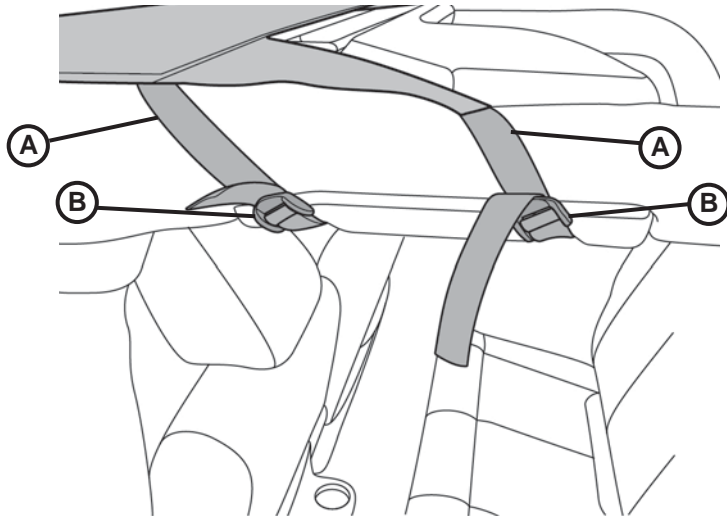
Wrap the hook and loop tabs around the center footman loop.

7



If you have door surrounds remove the front knobs. Insert the knobs through the front hole in the Sun Bonnet and screw the knobs down.

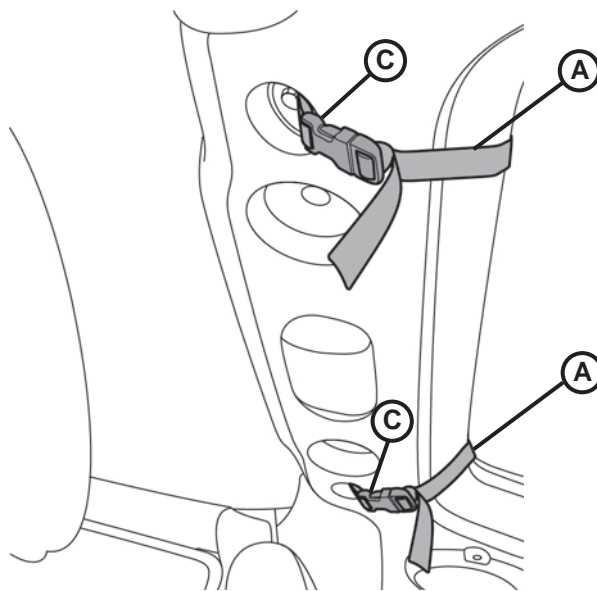
If you do not have door surrounds thread a Hook through each loop strap as shown and loosely fasten the hook and loop. Wrap the strap around the sport bar and hook it into the bottom hole of the sport bar. Adjust the tension on the strap until the top is tight, then secure the hook and loop.



2X

Wrap the outboard web straps around the sport bar and thread them through the buckles on the sound bar and pull tight.

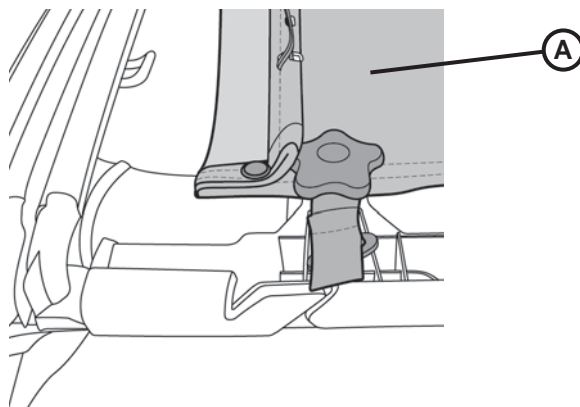
8



2X

Wrap the rear inboard straps around the sound bar and clip into the side lock strap. Pull the straps tight.

9



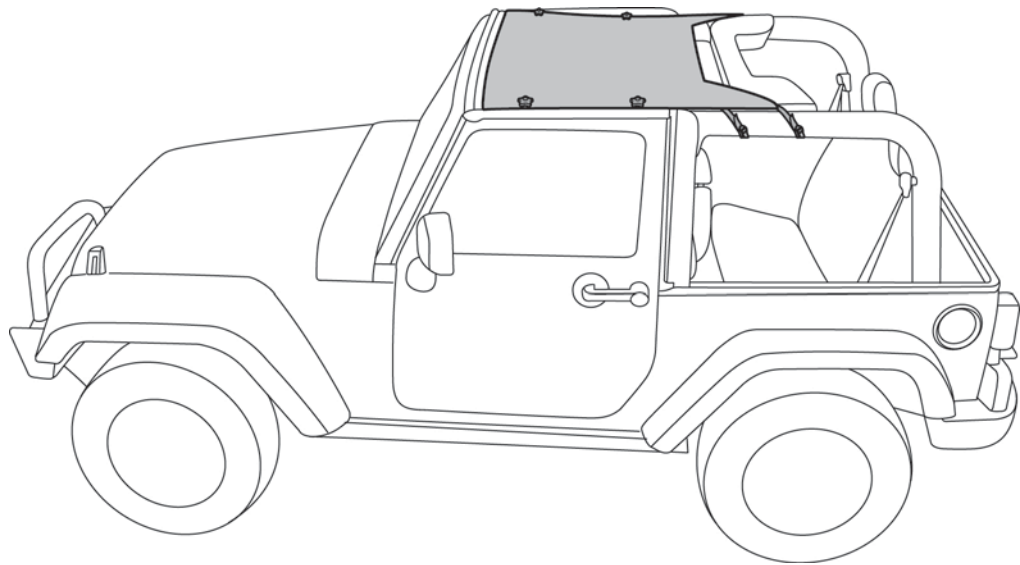
If you want to install your top over the Sun Bonnet unhook the Sun Bonnet from the windshield. Fold the front edge back and snap it in place with the snaps on the outboard edge.

10



JEEP WRANGLER & WRANGLER UNLIMITED

Medio toldo parasol

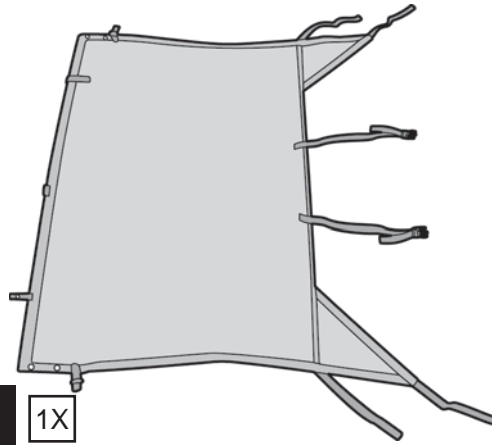


82214320
82214676



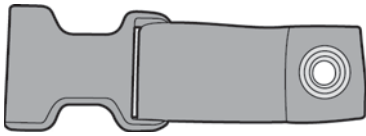
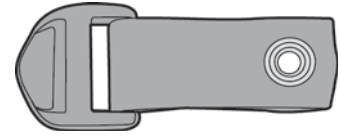
A

1X



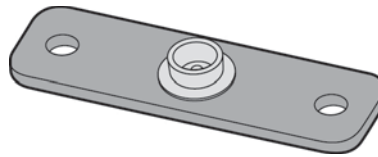
B

4X



C

2X



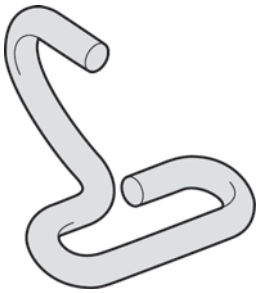
D

2X



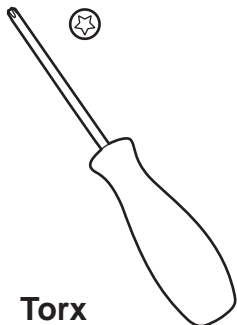
E

1X

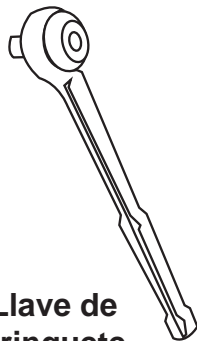


F

2X



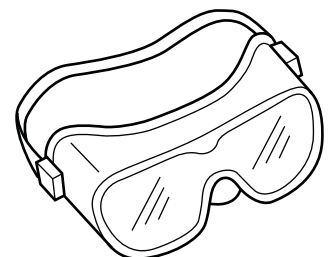
Torx
T-25

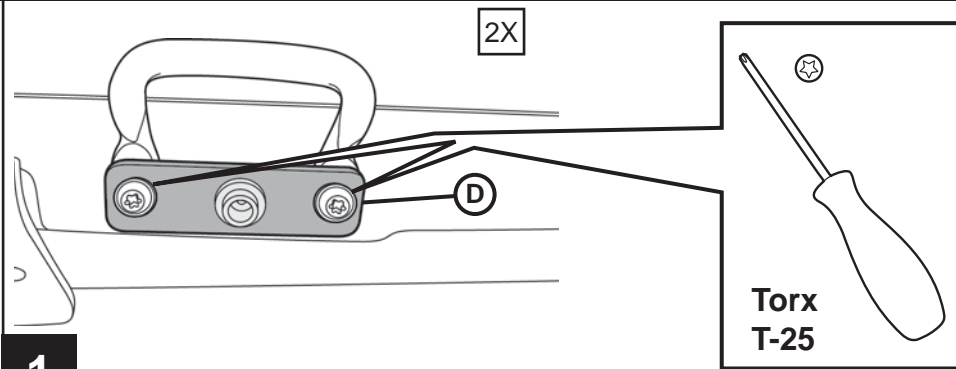


Llave de
trinquete



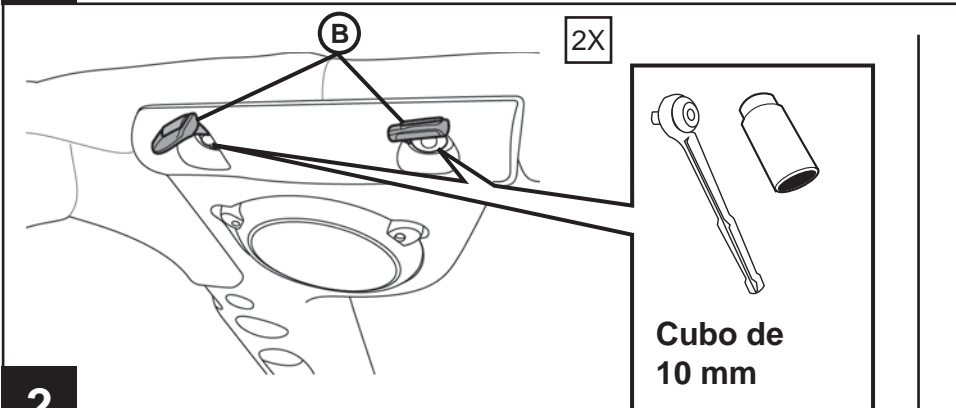
Cubo de 10
mm





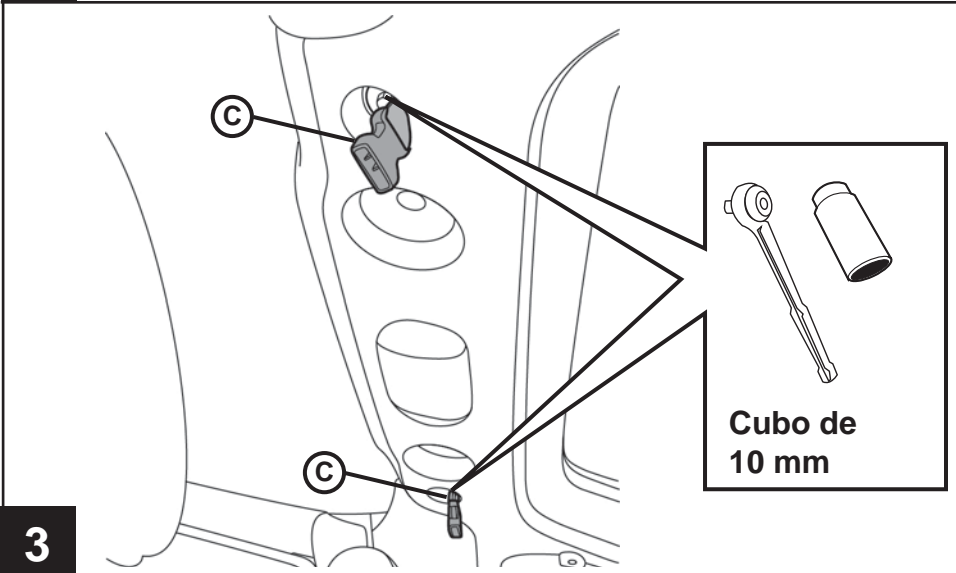
Quite los tornillos que sujetan los herrajes de amarre del lado exterior. Sujete las abrazaderas sobre el herraje de amarre con los tornillos que quitó.

1



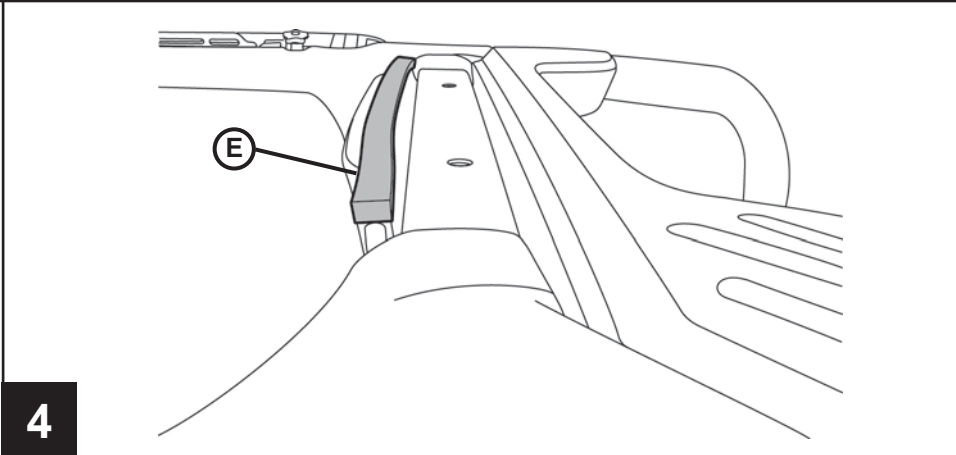
Quite los cuatro (4) tornillos del lado exterior que sujetan la barra de sonido a la barra deportiva. Oriente las correas con hebilla para que la cinta pueda pasar hacia ellas desde la parte superior. Sujete las cuatro (4) correas con hebilla con los tornillos que quitó.

2



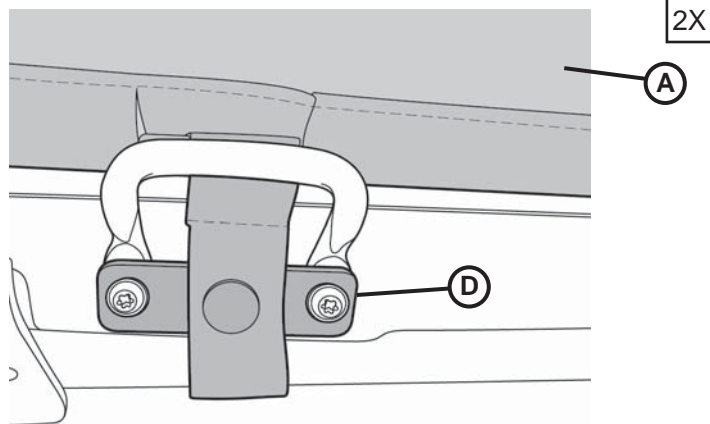
Quite los dos (2) tornillos del lado interior que sujetan la barra de sonido a la barra deportiva. Sujete las dos (2) correas con seguros con los tornillos que quitó.

3

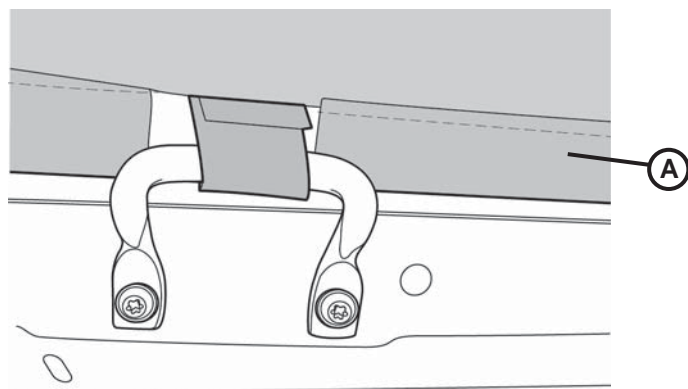


Desprenda el papel de la cinta de espuma y colóquela a lo largo del borde frontal de la barra deportiva.

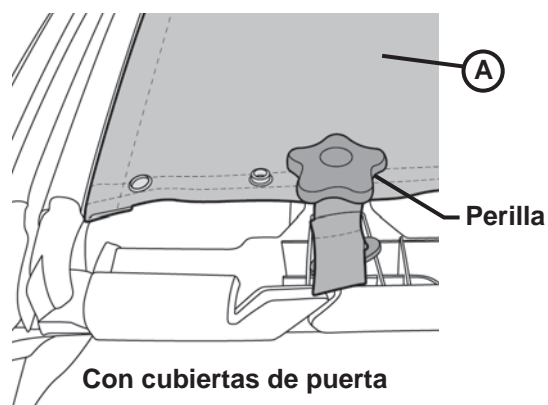
4

5

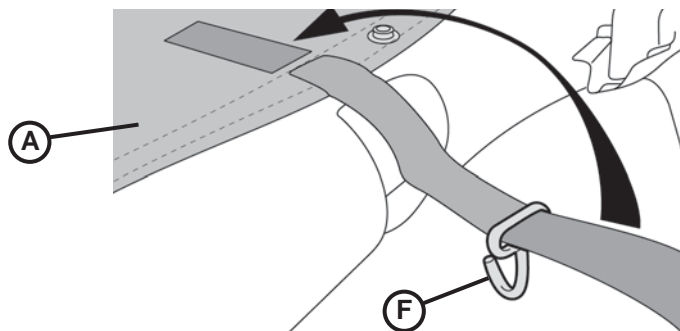
Coloque el medio toldo parasol sobre la barra deportiva con las lengüetas hacia el frente. Pase las lengüetas de cierre a través de la parte superior del herraje de amarre y abróche-las a las abrazaderas.

6

Enrolle las lengüetas de gancho y bucle en el centro del herraje.

7

Con cubiertas de puerta

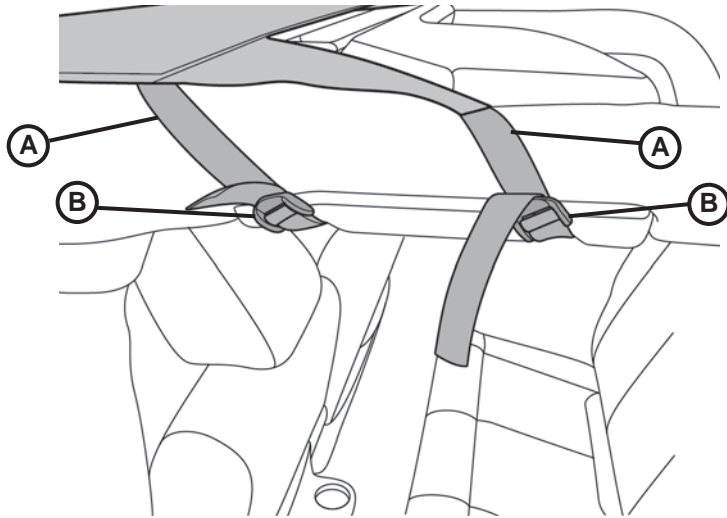


Sin cubiertas de puerta

2X

Si tiene cubiertas de puerta quite las perillas delanteras. Inserte las perillas en el orificio frontal del medio toldo y atorníllelas.

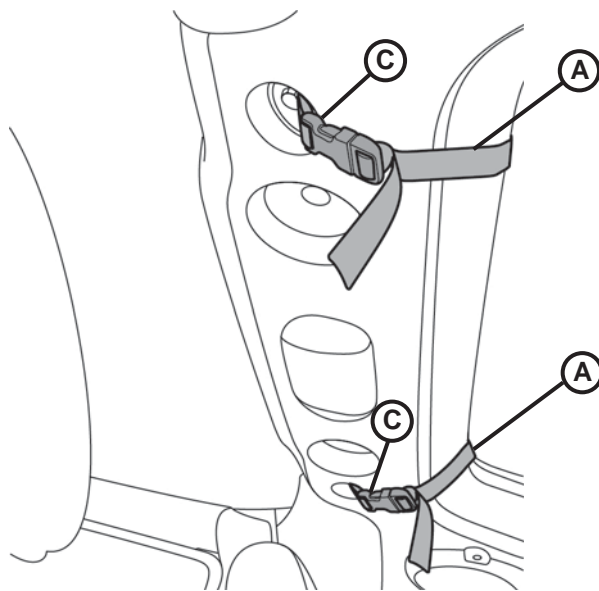
Si no tiene cubiertas de puerta pase una cinta de gancho por cada cinta de bucle como se muestra y sujete sin apretar las cintas de gancho y bucle. Enrolle la cinta alrededor de la barra deportiva y engánchela en el orificio inferior de la barra deportiva. Ajuste la tensión de la cinta hasta que la parte superior quede tensa y luego asegure las cintas de gancho y bucle.



2X

Enrolle las correas del lado exterior alrededor de la barra deportiva y páselas por las hebillas de la barra de sonido y tire hasta que queden tensas.

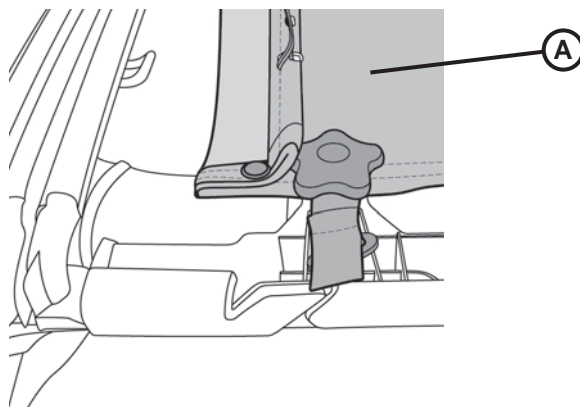
8



2X

Enrolle las correas del lado interior de la parte de atrás alrededor de la barra de sonido y abróchelas en la correa con seguro. Tense las correas.

9



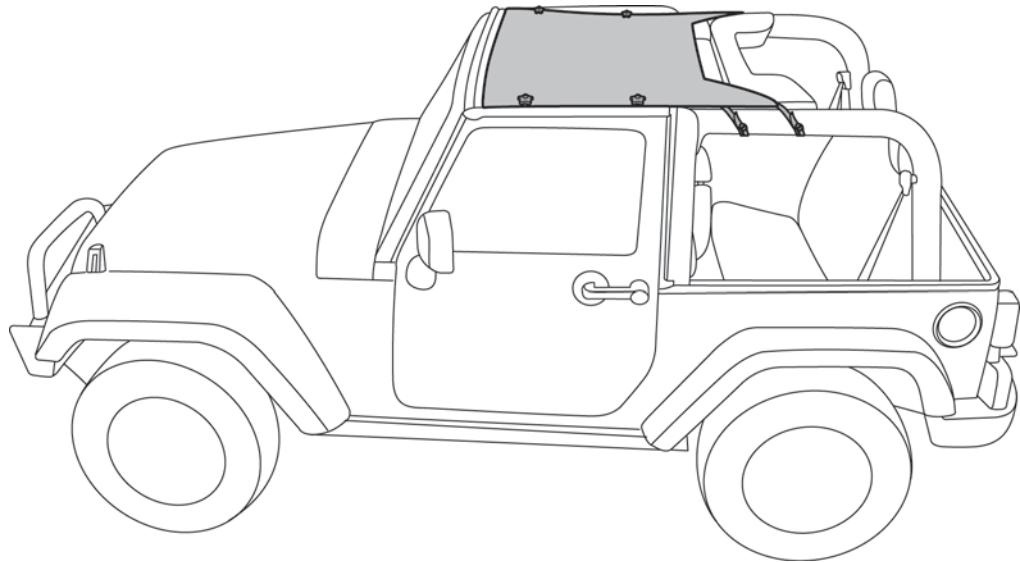
Si desea instalar el toldo sobre el medio toldo desenganche el medio toldo del parabrisas. Doble el borde frontal y abróchelo con los broches del borde exterior.

10

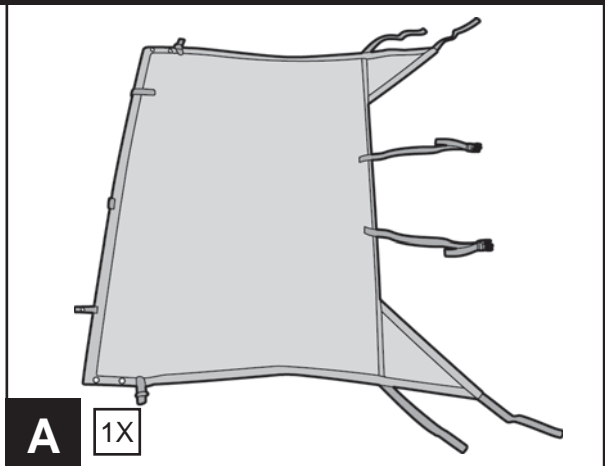


JEEP WRANGLER & WRANGLER UNLIMITED

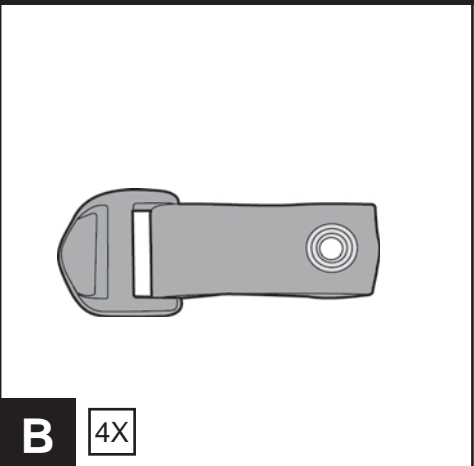
Toit pare-soleil



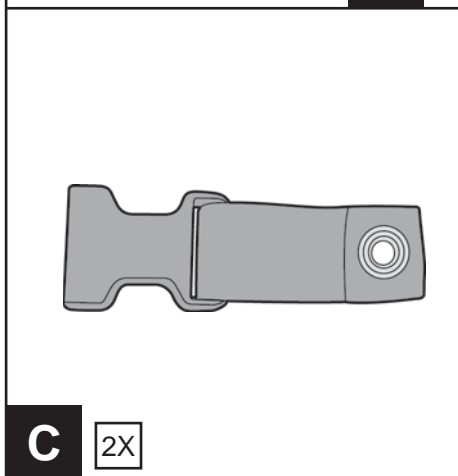
82214320
82214676



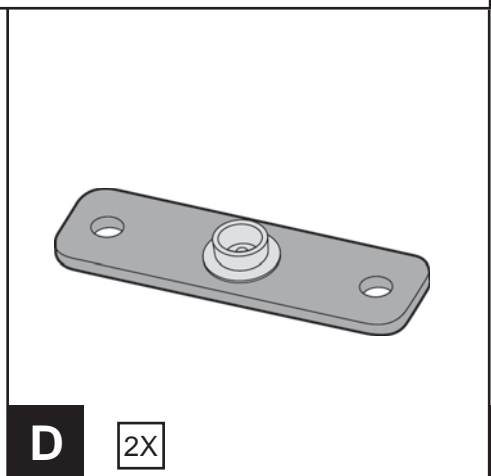
A 1X



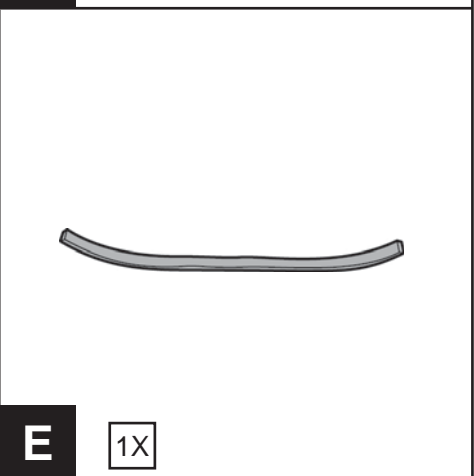
B 4X



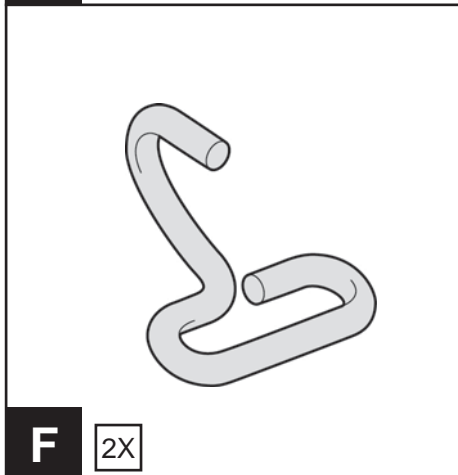
C 2X



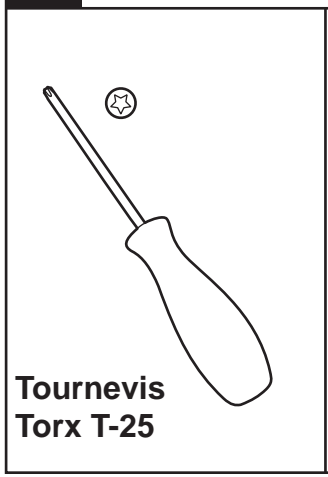
D 2X



E 1X



F 2X



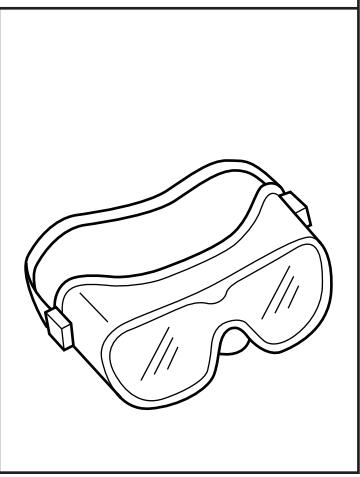
Tournevis
Torx T-25

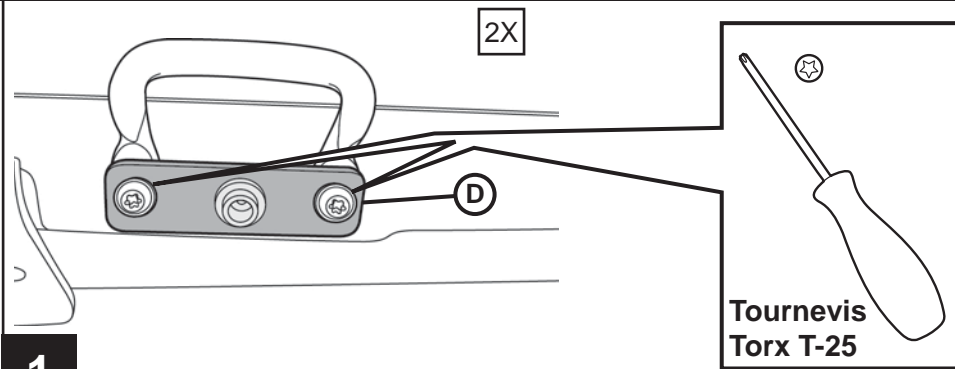


Clé à
cliquet



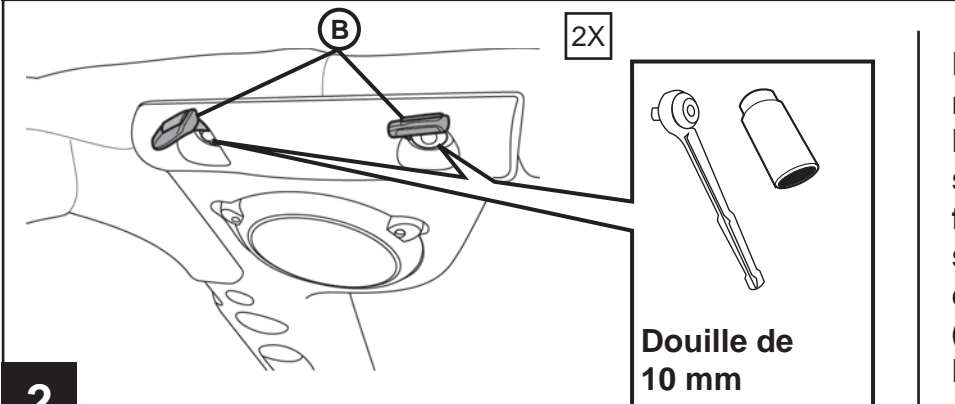
Douille de
10 mm





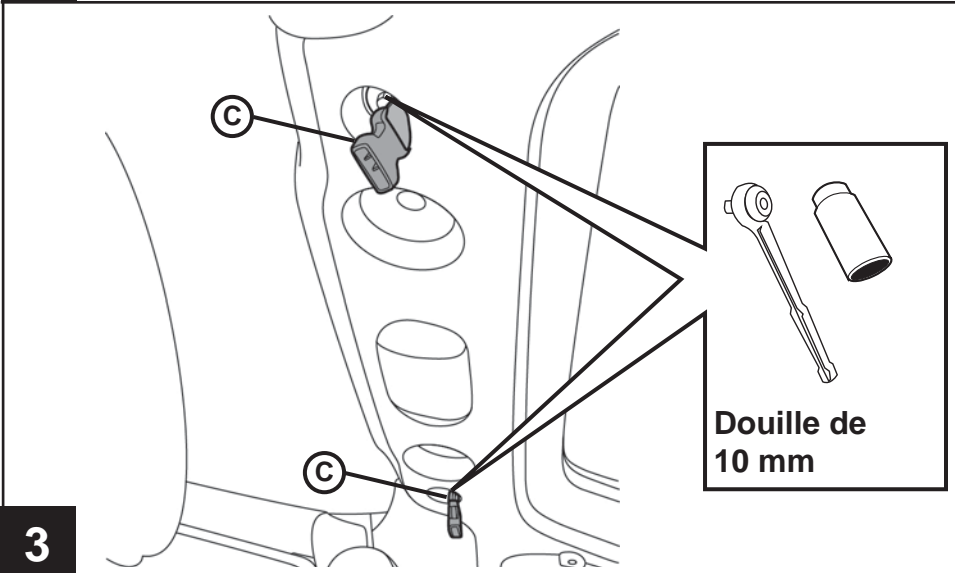
Enlevez les vis qui fixent les boucles en métal latérales. Fixez les dossierers de fixation par-dessus les boucles en métal à l'aide des vis qui ont été retirées.

1



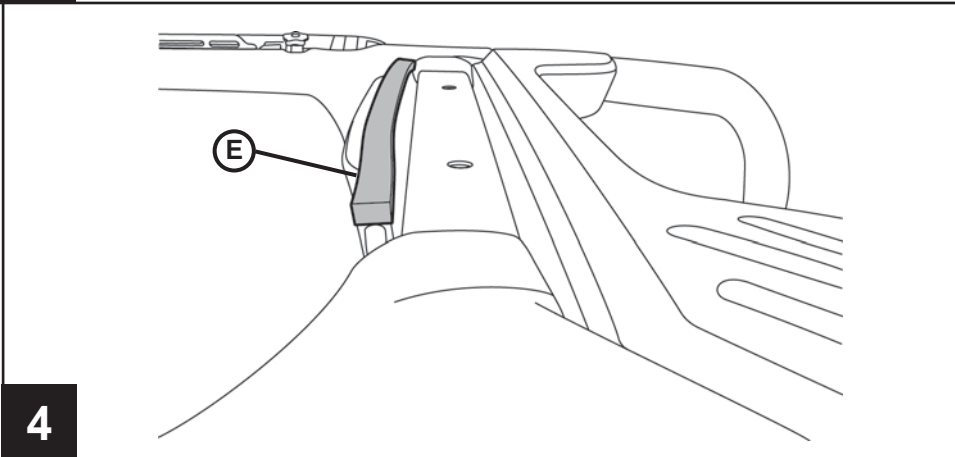
Enlevez les quatre (4) vis qui maintient la barre de son sur la barre de toit. Orientez les sangles de verrouillage de façon à pouvoir enfilez les sangles à l'intérieur, à partir du dessus. Fixez les quatre (4) sangles de verrouillage à l'aide des vis retirées.

2



Enlevez les deux vis qui maintiennent la barre de son sur la barre de toit. Fixez les deux sangles de verrouillage latérales à l'aide des vis retirées.

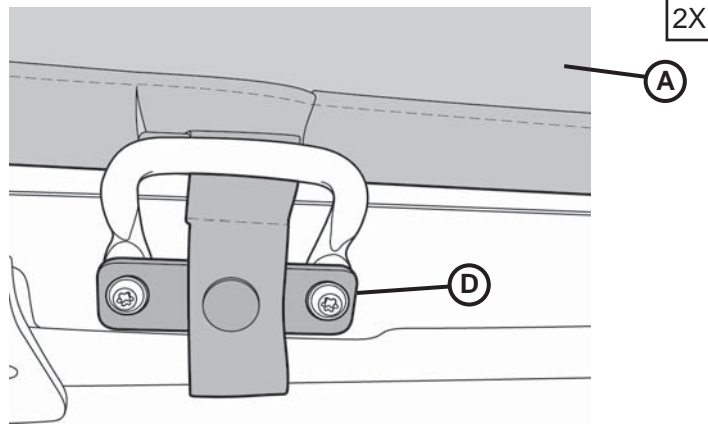
3



Décoller la protection de la bande de mousse et placez-la le long du bord avant de la barre de toit.

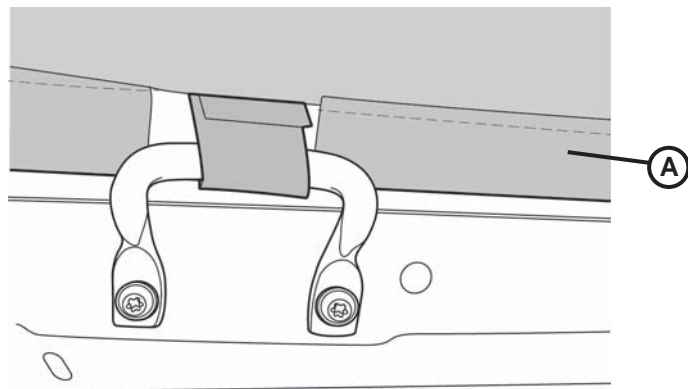
4

5



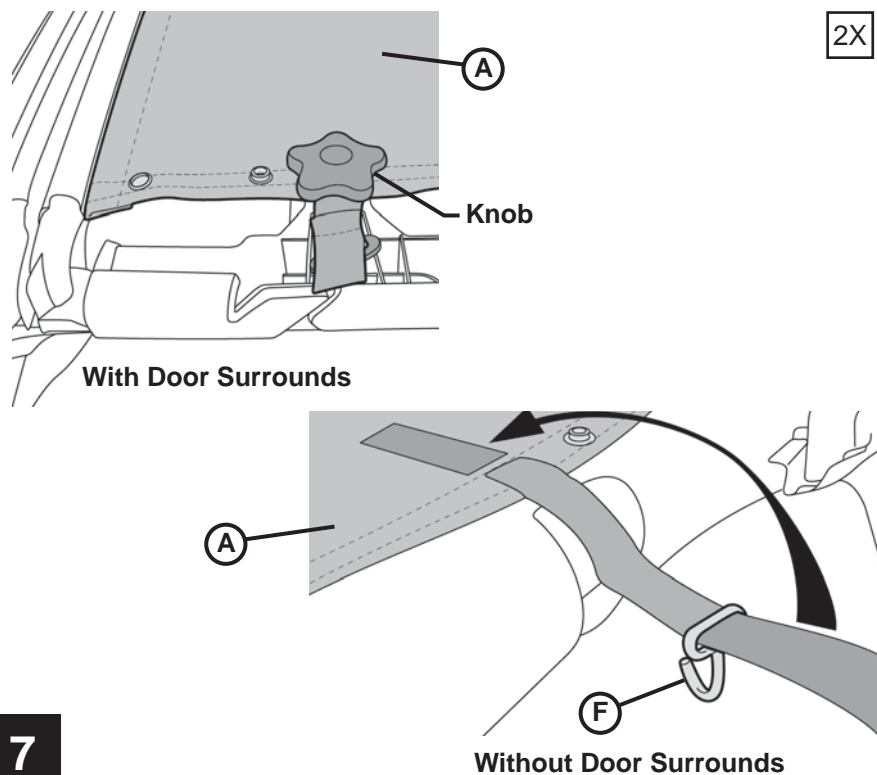
Étendez le toit pare-soleil au-dessus des barres de toit, les sangles à bouton-pression à l'avant. Enfiler les sangles à bouton-pression par le haut de la boucle en métal et enclenchez-les dans les dossierers de fixation.

6



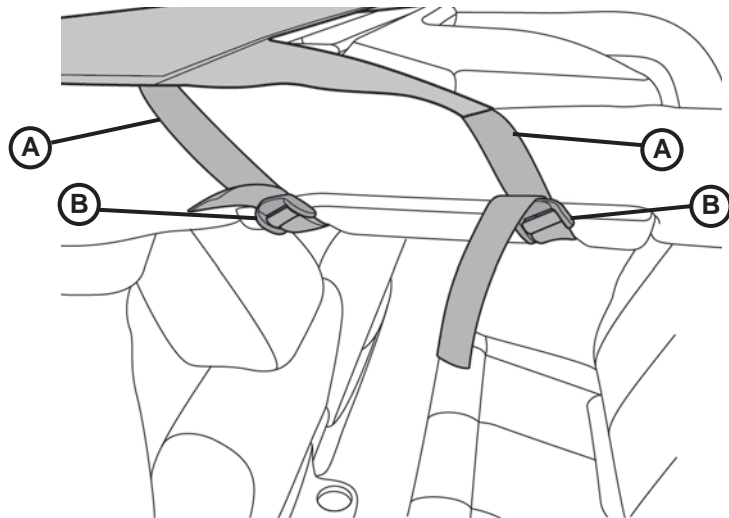
Enroulez le crochet et la patte de la boucle autour de la boucle en métal.

7



2X

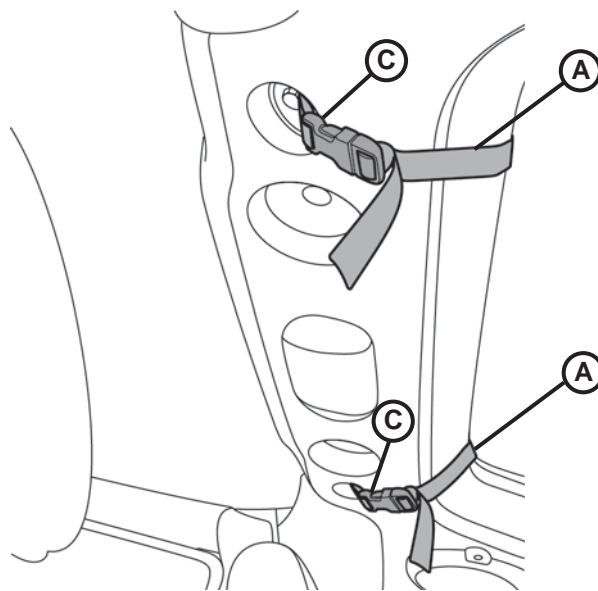
Si vous possédez des contours de portes, enlevez les poignées à l'avant. Insérez les poignées dans l'orifice avant du toit pare-soleil et vissez les poignées. Si vous ne possédez pas de contours de portes, enfiler un crochet dans chacune des boucles, tel qu'illustré, et fixez lâchement le crochet et la boucle. Enroulez la sangle autour de la barre de toit et accrochez-la dans l'orifice inférieur de la barre de toit. Ajustez la tension de la sangle jusqu'à ce que le haut soit serré et fixez ensuite solidement le crochet et la boucle.



2X

Enroulez les sangles en toile latérales autour de la barre de toit et passez-les dans les sangles de verrouillage de la barre de son, puis resserrez-les solidement.

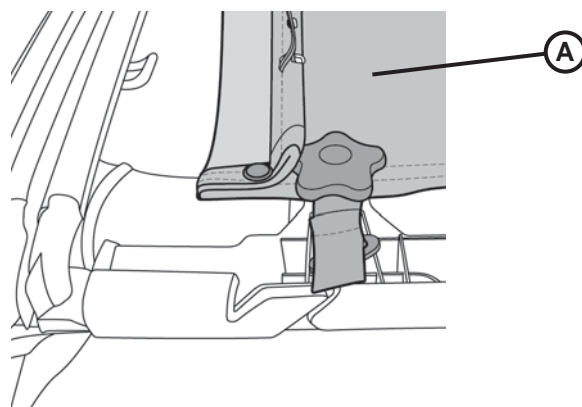
8



2X

Enroulez les sangles intérieures arrières autour de la barre de son et verrouillez-les dans les sangles de verrouillage latérales. Resserrez les sangles.

9



Si vous souhaitez installer votre toit par-dessus le toit pare-soleil, détachez le toit pare-soleil du pare-brise. Pliez le bord avant vers l'arrière et attachez-le à l'aide des boutons-pression sur le bord latéral.

10