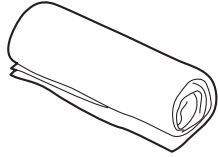
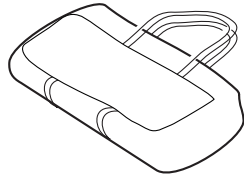


## PACKAGE COMPONENTS

TENT



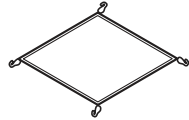
TENT BAG



RAINFLY



GEAR LOFT



GUIDE ROPES (6)



STAKES (20)



STAKE BAG

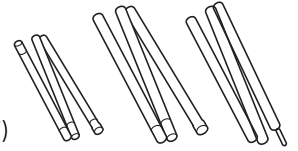


TENT POLES (11)

6 x STEEL TENT POLES (82")

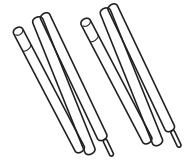
4 x SHORT FIBERGLASS (53")

1 x LONG FIBERGLASS POLE (69")

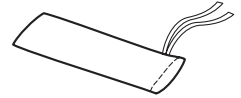


AWNING POLES

2 x STEEL AWNING POLES (71")



POLE BAG



TENT TIE STRAPS (2)



AWNING POLE CAPS (4)



IF YOU ARE MISSING PARTS, DO NOT RETURN TO THE STORE. PLEASE CONTACT NAPIER OUTDOORS AT 800-567-2434 | MONDAY - FRIDAY OR EMAIL CUSTOMERSERVICE@NAPIEROUTDOORS.COM

### WARNING

- Keep all flame and heat sources away from the tent fabric. The tent is made with flame-resistant fabric which meets CPAI-84 specifications. This does not make it fireproof. The fabric will burn if left in contact with any flame source. The application of any foreign substance to the tent fabric may render the flame-resistant properties ineffective.
- To prevent carbon monoxide from entering the vehicle and tent area, do not run the engine, do not cook inside the tent, and do not use a gas heater in the tent. Carbon monoxide is dangerous to your health.
- **Engine must be off and exhaust must be fully cooled before tent installation and use.**

## CAUTION

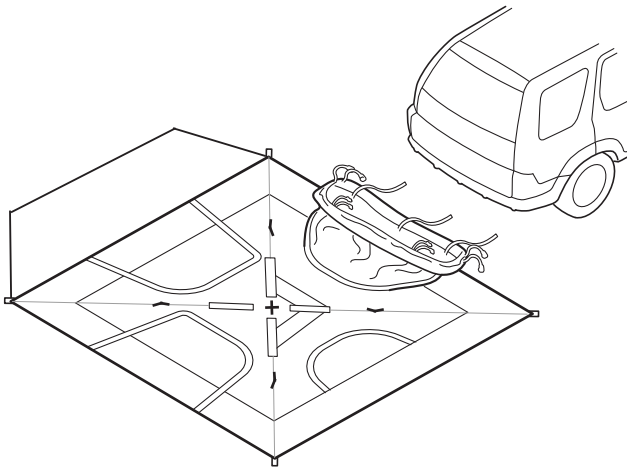
- Do not use candles, matches or open flames of any kind in or near the tent
- Do not cook inside the tent
- Build campfires downwind and several meters away from the tent. Be sure to fully extinguish fires before leaving a campsite or before retiring for the night
- Exercise extreme caution when using fuel-powered lanterns or heaters inside or around the tent. Use battery-operated lanterns whenever possible
- Do not refuel lamps, heaters or stoves inside the tent
- Extinguish or turn off all lanterns before going to sleep
- Do not smoke inside the tent
- Do not store flammable liquids inside a tent
- NEVER run the vehicle engine when the tent is attached
- Do not install the tent when the temperature is below 0°C/32°F or when your vehicle is wet, it may cause damage
- Allow adequate ventilation inside the tent at all times
- Do not attempt to drive the vehicle with the tent attached

## CAMPSITE SELECTION

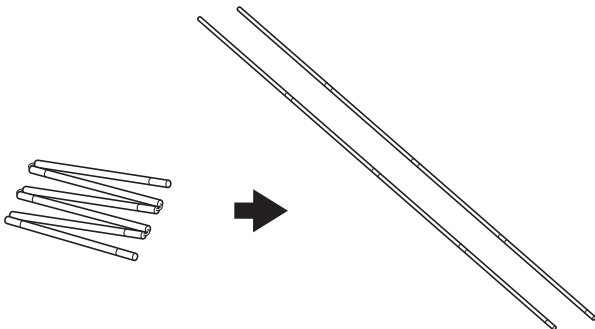
- Select a smooth level campsite clear of rocks, branches and other hard or sharp objects
- Park the vehicle in the chosen campsite. Turn off the engine and apply the parking brake

## TENT SETUP

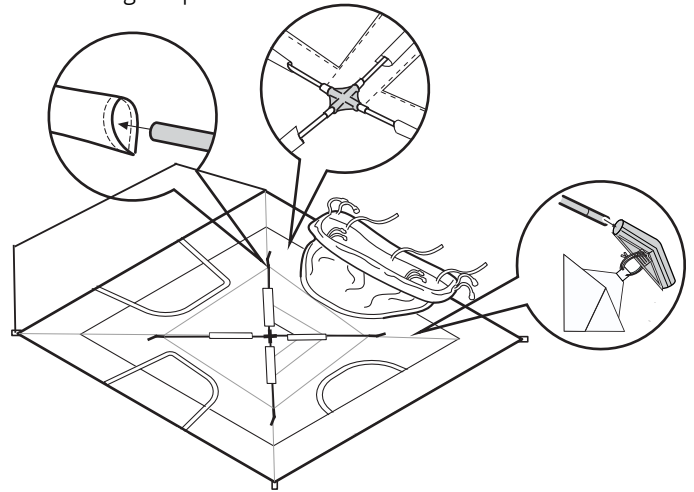
1. Remove the tent from the tent bag and lay it flat on the ground with the vehicle sleeve facing the cargo area of the vehicle. At this point, do not stake the tent to the ground.



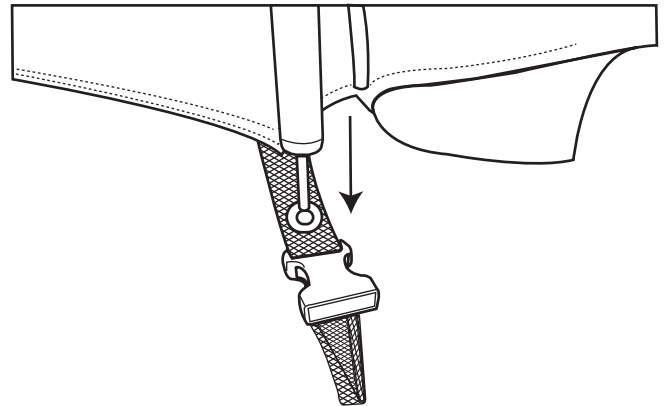
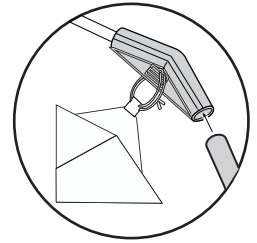
2. Assemble the tent poles by unfolding each section.



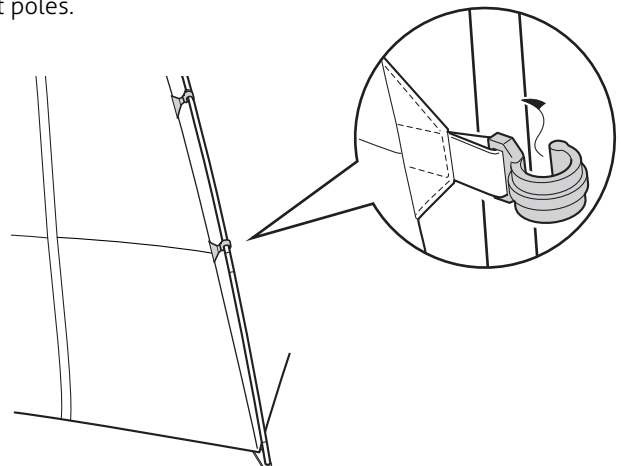
3. Slide a short fiberglass pole diagonally, corner to corner passing through the pole sleeve in the roof of the tent. Place one end into the center hub and the other end into the starred (small) end of the center joint. Repeat with the other 3 short fiberglass poles.



4. Take a steel tent pole and insert one end into the corner joint. On the opposite end of the pole, insert the pin into the grommet hole. Repeat with the other poles of the same style.



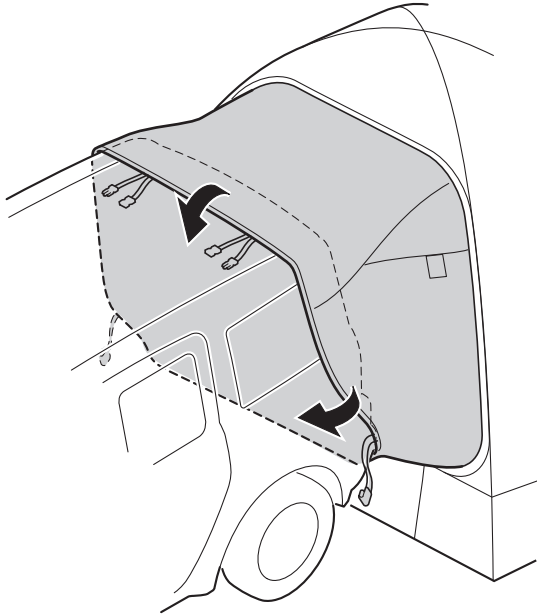
5. Once the tent is standing, attach the plastic clips to the tent poles.



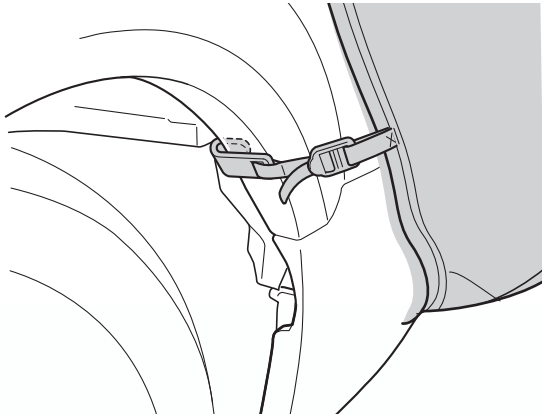
## ATTACHING TO YOUR VEHICLE

6. From inside the tent, unzip the door and mesh that faces the vehicle to access the cargo area. Roll up the mesh and door and secure with the T-straps.

A. Move the tent towards the cargo area of your vehicle.  
Slip the sleeve under the bumper and over the roof

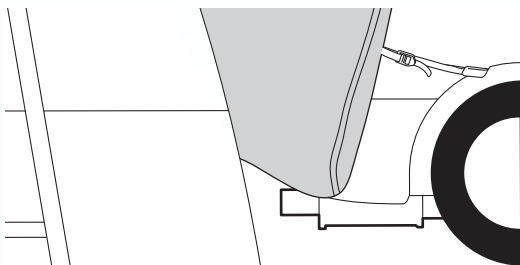


B. Hook the bottom outside strap to any part of the wheel well and tighten the strap. Repeat on the opposite side



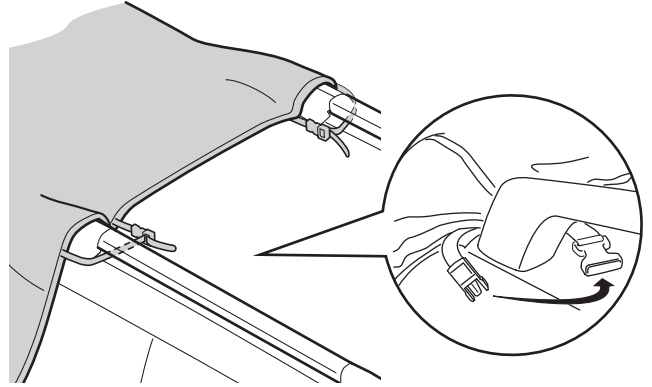
C. Ensure the exhaust pipe is outside of the sleeve

**WARNING:** Carbon Monoxide gas is dangerous and can cause unconsciousness or death. Never start or run the vehicle's engine when the tent is attached to the vehicle.

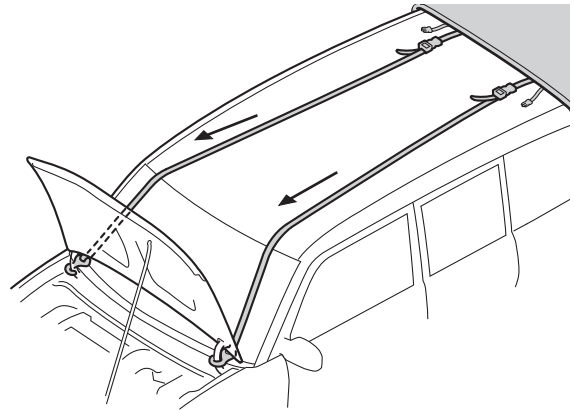


7. Attach the vehicle roof straps.

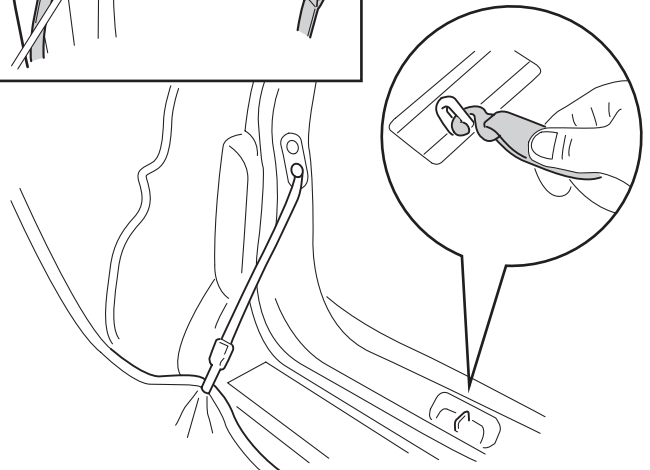
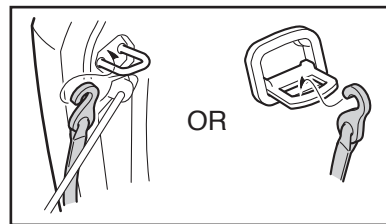
A. WITH A ROOF RACK, remove the long strap from the female clip. Attach the 2 short straps around the roof rack. Repeat on the opposite side and tighten the straps to secure the sleeve



B. WITHOUT A ROOF RACK, extend the long straps to the front of the vehicle. Open the vehicle hood and attach the hooks to the hood hinge, frame or windshield wipers. Tighten the straps to secure the sleeve

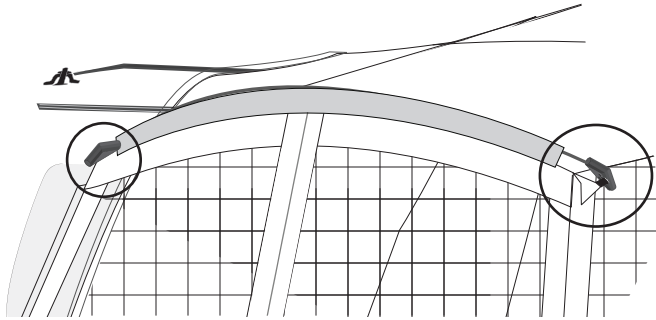


8. From inside the tent, attach the center hook to the tailgate latch. For the 2 outer hooks, attach to the cargo bag hook or to the tailgate latch.

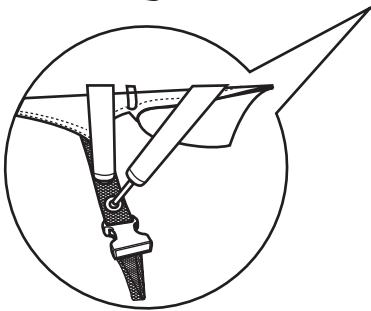
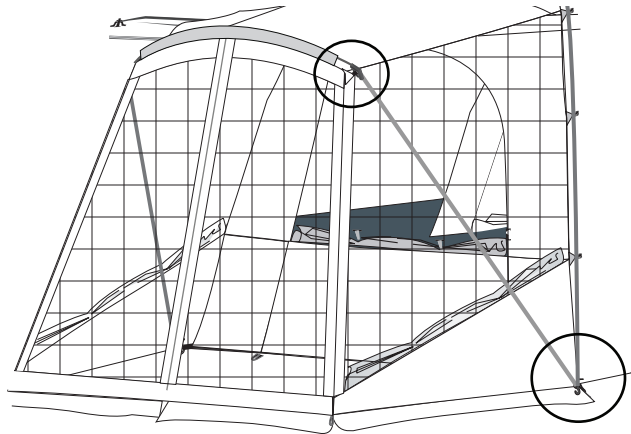


## SETTING UP THE SCREEN ROOM

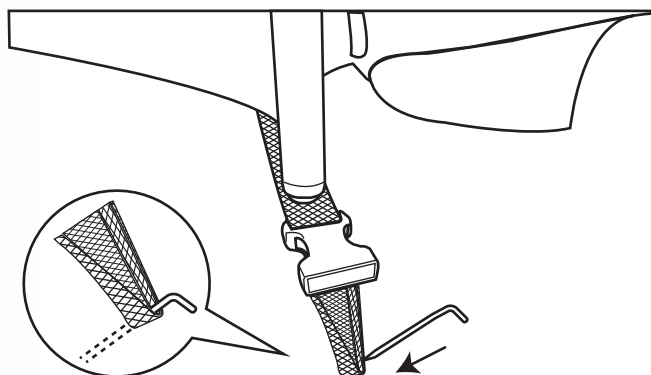
9. Slide the long fiberglass pole through the sleeve located at the top of the screen room. Insert either end into the starred (small) end of the pole joint attached to the top corner of the screen room.



10. Insert the steel tent pole into the opposite end of the pole joint located at the top of the screen room. Insert the opposite end of the pole into the grommet hole located at the corner of the tent (where the tent steel pole is located). Repeat on the other side of the screen room.

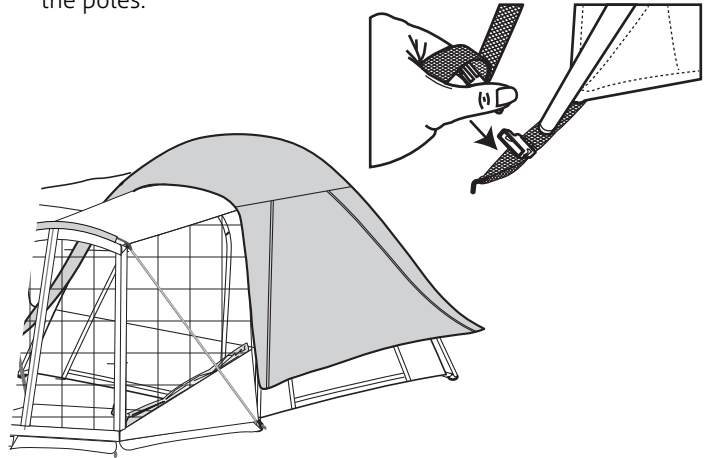


11. Stake the screen room and tent to the ground through the corner and side webbing loops.

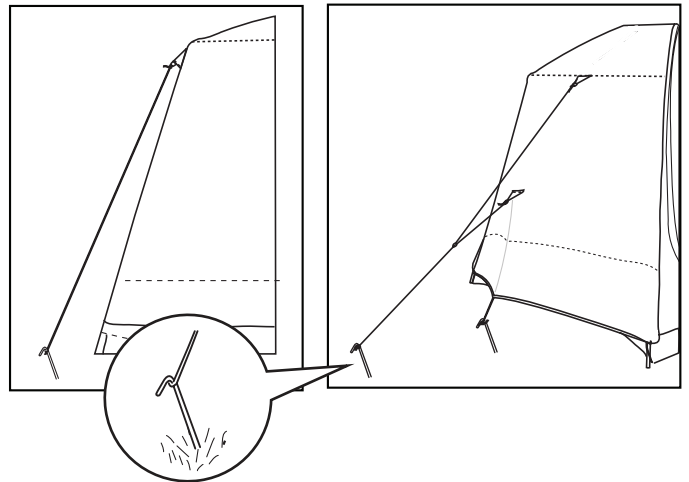


## SETTING UP THE RAINFLY & AWNING

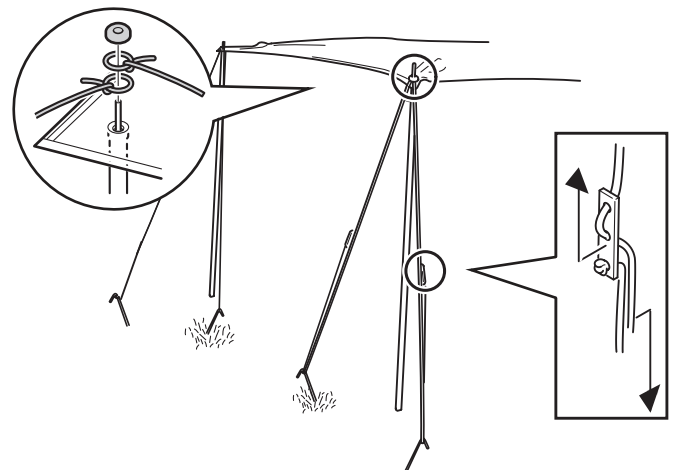
12. Drape the rainfly over the tent. Locate the rainfly side that says "Vehicle Side" and place towards the vehicle. Hook the rainfly to the bottom female clips and tighten the straps. Secure the velcro tabs located on the inside of the rainfly to the poles.



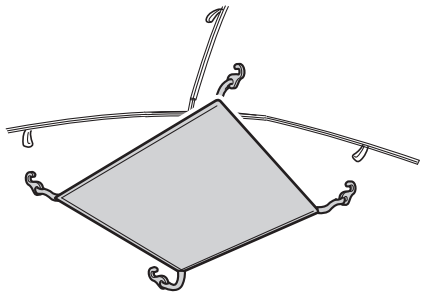
11. Stake out the rainfly guide ropes on each corner of the tent to the ground.



14. Assemble the awning poles (2) by unfolding each section. Place the pointed end of the pole through the grommet at the corner of the awning. Insert the ring on the guide rope around the point and place the awning cap over the guide rope. Stake the pole to the ground and adjust the length of the guide rope. Repeat on the other side.



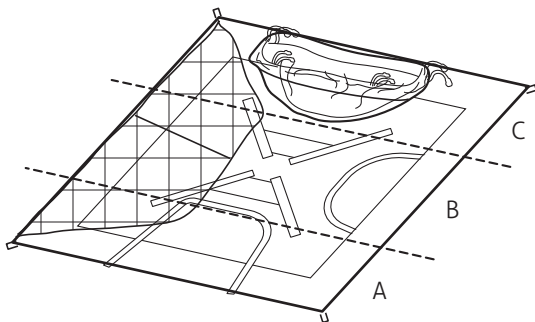
- To install the gear loft, place each corner hook of the mesh loft into the loops located on the ceiling of the tent.



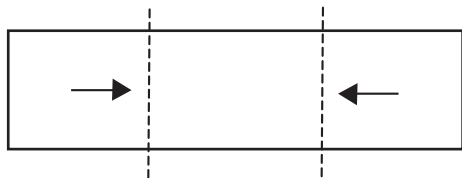
## FOLDING THE TENT

After detaching the tent from the vehicle and removing the poles, follow the steps below to fold the tent back into the carrying bag.

- Lay the tent flat on the ground (make sure the windows and doors are open to allow the air to escape).
- Fold the vehicle sleeve in towards the center of the tent.
- Fold the screen room in towards the center of the tent. Make sure the tent is flat.
- Fold the tent into thirds by folding side A onto side B. Fold side C over side B. This should produce a long rectangle that is the width of the pole bag. If it is larger, the tent will not fit back into the carrying bag.



- Fold the large rectangle into thirds again by folding each end towards the center.



- Fold the rainfly and place it on top of the tent. Place the pole bag on the fold and begin rolling the tent towards the open end. This will allow the air to escape.
- Once the tent is rolled, secure the straps around the tent and place it into the carrying bag.

NOTE: the carrying bag has an expandable bottom to grant more space.

## TENT CARE TIPS

- We recommend that you seam seal the seams of your tent prior to use, as water may penetrate the needle holes in the fabric. This is common with tents and is not a defect.
- Condensation will form on the inside surface of your tent. It is caused by water vapor from your breath, perspiration, or any wet items inside the tent. Water on the inside of the tent is NOT leakage through the tent fabric. To reduce, leave the door and windows partially open.
- The water resistant coating may wear down over time. It is suggested to spray a water resistant coating onto the tent and rainfly every few years.
- Avoid spraying insect repellent, hair spray, etc., inside or around your tent, as they may be harmful to the tent fabric and result in leakage.
- Do not leave your tent set up in direct sunlight longer than necessary. If left in the sunlight for prolonged periods of time, the fabric will fade and weaken.
- If zippers stick, lubricate with silicon. Never force a zipper as this will bend and prevent the zipper from closing. Continual use in a sandy environment can cause a slider to erode and fail to close.
- NEVER roll up or pack away a wet or damp tent. This will cause mildew. Make sure your tent is completely dry before storing. Store your tent in a dry place.
- To clean, hand wash with a sponge using mild soap. Never use a washing machine or detergent.

## WARRANTY INFORMATION

Napier tents have a one (1) year warranty period from the time of purchase against defects in improper workmanship. Normal wear and tear, seam leakage through needle holes and improper use, abuse or alteration are not covered under the warranty policy. Napier will replace or repair defective parts. Replacement parts may be new or re-built at Napier Outdoors sole discretion.

E-Warranty claim forms can be completed online at [www.napieroutdoors.com](http://www.napieroutdoors.com). Proof of purchase (receipt) must be provided. If you do not provide proof of purchase, or if your warranty period has ended, replacement parts can be purchased.

To order replacement parts, contact Napier Outdoors at 800-567-2434 (9 - 5pm EST), visit [www.napieroutdoors.com](http://www.napieroutdoors.com) or email [customerservice@napieroutdoors.com](mailto:customerservice@napieroutdoors.com)

TOLL FREE: 800-567-2434

TEL: 905-935-0427

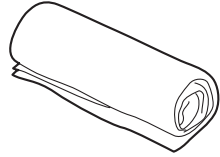
FAX:- 905-935-2917

[WWW.NAPIEROUTDOORS.COM](http://WWW.NAPIEROUTDOORS.COM)

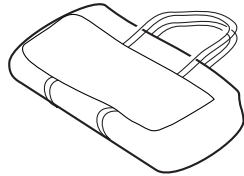


## LISTE DE MATERIEL

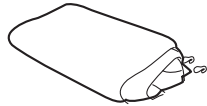
TENTE



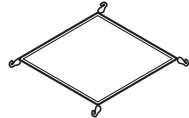
SAC DE TENTE



DOUBLE-TOIT



RANGE TOUT SUSPENDU



HAUBANS (6)



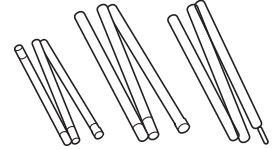
PIQUETS (20)



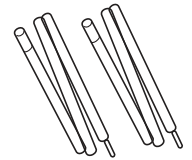
SAC POUR LES PIQUETS



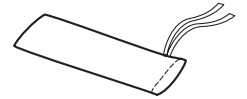
TENTE LES POTEAUX (11)



POTEAUX POUR L'AUVENT (2)



SAC POUR LES POTEAUX



SANGLES POUR LA TENTE (2)



CAPUCHONS POUR LES POTEAUX DE L'AUVENT (2)



**S'IL MANQUE DES PIÈCES, NE RETOURNEZ PAS AU MAGASIN. VEUILLEZ COMMUNIQUER AVEC NAPIER OUTDOORS PAR TÉLÉPHONE AU 800-567-2434, DU LUNDI AU VENDREDI, OU PAR COURRIEL À CUSTOMERSERVICE@NAPIEROUTDOORS.COM**

## MISE EN GARDE

- Tenir le tissu de la tente loin de toute flamme et de toute source de chaleur. Cette tente est fabriquée d'un tissu résistant au feu, répondant à la norme de CPA, mais qui n'est pas ininflammable. Ce tissu brûlera s'il est laissé en contact continu avec une source d'inflammation. Le fait de modifier les tissus en appliquant d'autres finis peut avoir une influence sur l'inflammabilité d'une tente.
- Pour empêcher le monoxyde de carbone d'entrer dans le véhicule ou la tente, couper le moteur, ne pas faire de cuisson à l'intérieur de la tente et ne pas utiliser d'appareil de chauffage à gaz dans la tente. Le monoxyde de carbone est dangereux pour la santé.
- Avant d'installer et d'utiliser la tente, le moteur doit être éteint et le tuyau d'échappement doit être complètement refroidi.



## MISE EN GARDE

- Ne jamais fumer à l'intérieur de la tente. Ne jamais utiliser de bougies, d'allumettes, ni aucune autre flamme nue à l'intérieur ou à proximité de la tente
- Ne pas faire de cuisson à l'intérieur de la tente
- Faire les feux de camp à plusieurs mètres de la tente, du côté autre que celui d'où souffle le vent; s'assurer de toujours bien éteindre les feux de camp avant de quitter le terrain ou de se coucher
- Ne jamais ranger des liquides inflammables à l'intérieur de la tente
- Assurer une bonne ventilation dans la tente, en tout temps
- Ne jamais remplir le réservoir des lampes, des appareils de chauffage ou des poêles à l'intérieur de la tente
- Ne pas fumer à l'intérieur de la tente
- Laisser le hayon du véhicule ouvert pour une période prolongée pourrait entraîner le déchargement de la batterie
- NE JAMAIS laisser tourner le moteur du véhicule lorsque la tente est attachée à celui-ci

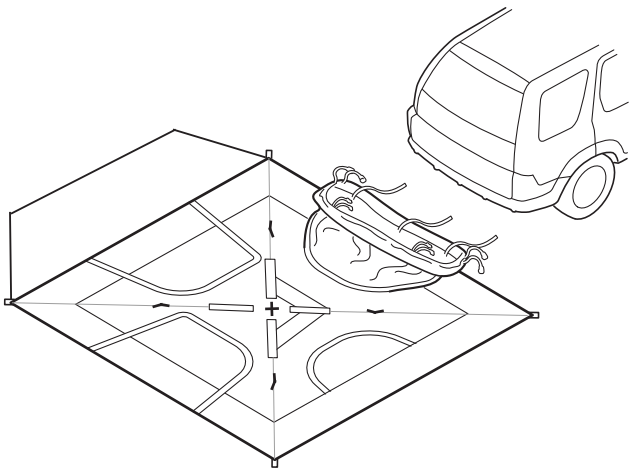
## CHOISIR LE TERRAIN DE CAMPING

- Choisissez un terrain de camping de niveau
- Garer le véhicule à l'endroit choisi. Mettre le levier de vitesse en position P et couper le moteur. Appliquer le frein à main

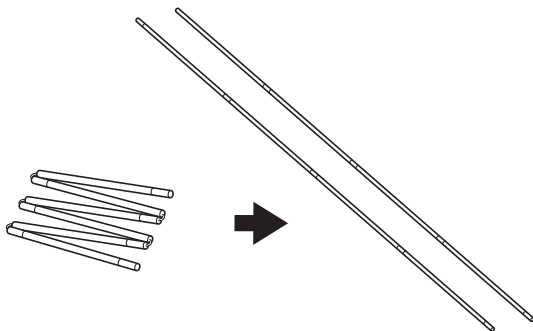
## INSTALLATION DE LA TENTE

**REMARQUE :** La tente peut être utilisée comme une simple tente au sol en détachant la jupe du hayon.

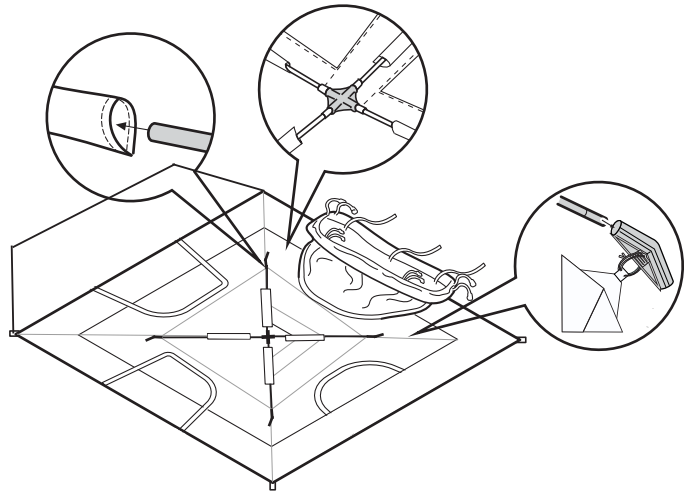
1. Sortir la tente de son sac de rangement et l'étendre à plat sur le sol, la jupe vis à vis l'espace à bagages de votre véhicule. L'abri moustiquaire doit être du côté du conducteur. À ce point, ne pas fixer la tente avec les piquets.



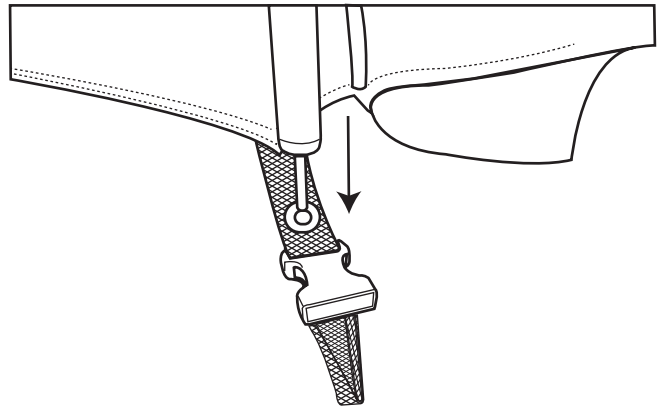
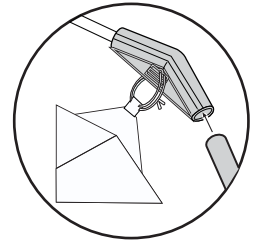
2. Assembler les poteaux de la tente (6 acier et 5 fibre de verre) en dépliant chaque section.



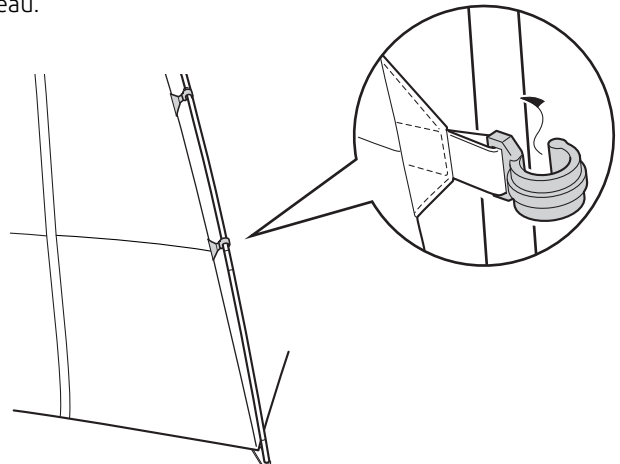
3. Glissez le poteau en fibre de verre à la diagonale, d'un coin à l'autre dans la manche du toit de la tente. Insérez un bout dans le moyeu central et l'autre bout dans la partie étoilée du joint central. Répétez avec les trois autres poteaux.



4. Prenez un poteau en acier et insérez un bout dans le joint et l'autre bout dans la tige située dans le coin en bas de la tente. Répétez avec l'autre poteau.



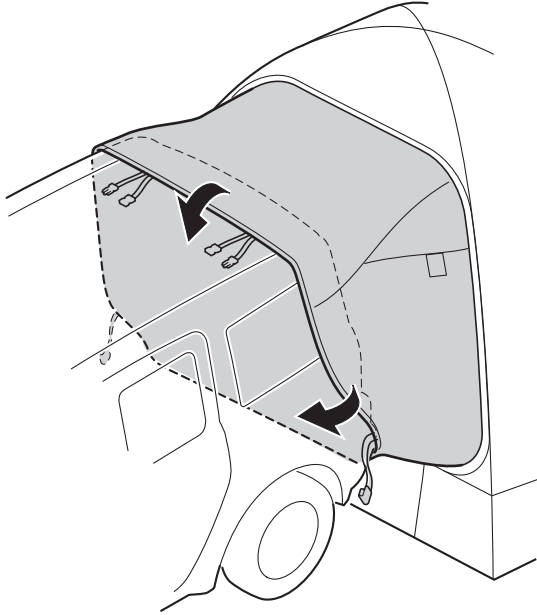
5. Une fois la tente montée, fixer les crochets de plastique au poteau.



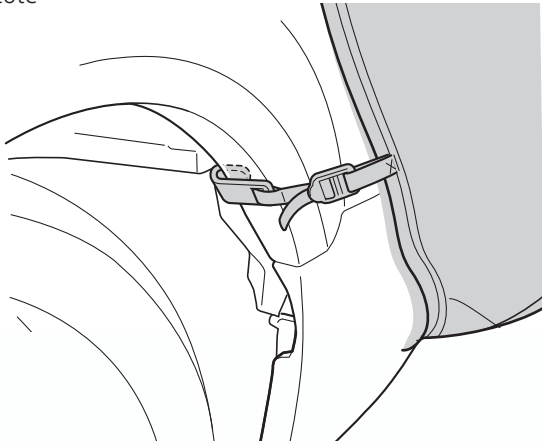
## ATTACHER LA TENTE AU VÉHICULE

6. De l'intérieur de la tente, ouvrir la fermeture éclair de la porte et de la moustiquaire qui fait face au véhicule afin d'avoir accès à l'espace à bagages. Rouler la moustiquaire et l'attacher avec les sangles.

A. Déplacer la tente vers l'espace à bagages du véhicule.  
Glisser la jupe sous le pare-chocs et par-dessus le toit

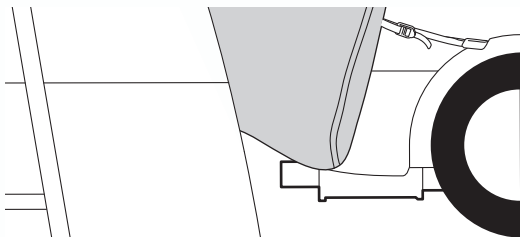


B. Accrocher la courroie extérieure du bas au passage de roue et serrer la courroie. Répéter l'opération de l'autre côté



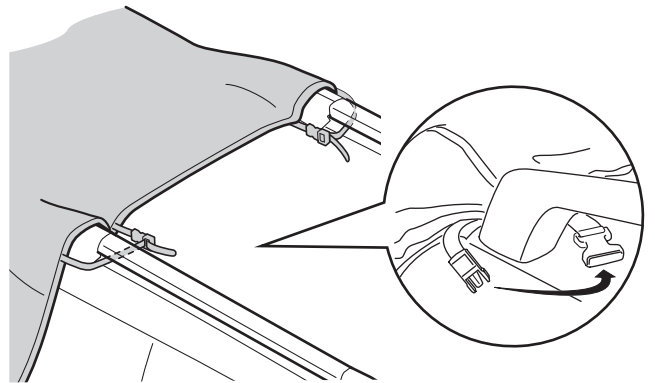
C. Le tuyau d'échappement doit être en dehors de la jupe

**AVERTISSEMENT:** Le monoxyde de carbone est dangereux et peut causer un évanouissement ou la mort. Il faut couper le moteur et ne jamais mettre le véhicule en marche lorsque la tente est attachée à celui-ci.

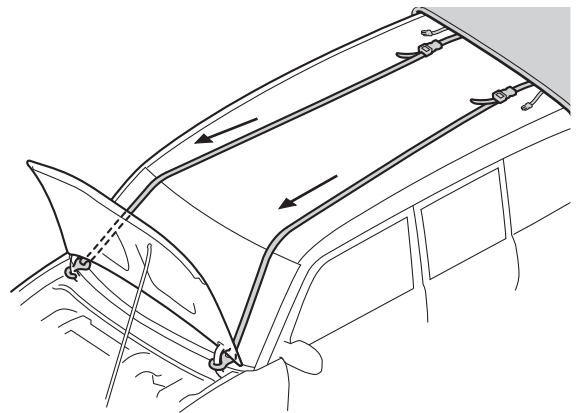


7. Attacher les courroies du toit au véhicule.

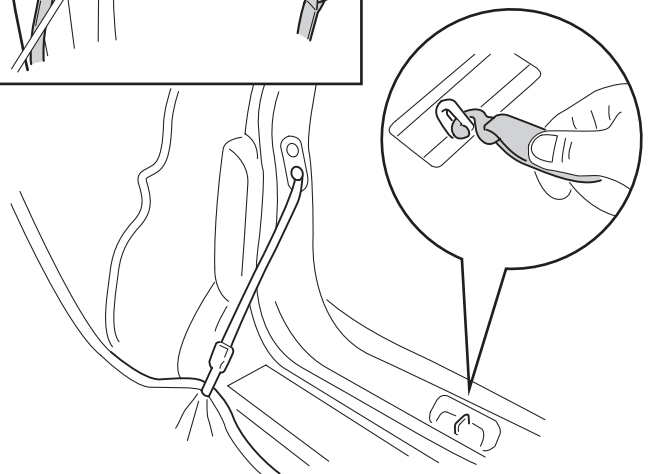
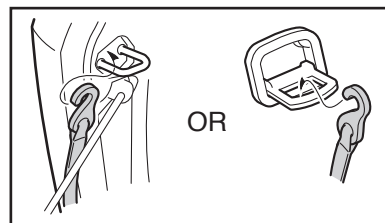
A. VÉHICULE AVEC UN PORTE-BAGAGE, détacher les longues courroies des boucles. Attacher les deux petites courroies autour du porte bagages, comme le montre l'illustration. Répéter l'opération de l'autre côté et serrer les courroies pour bien fixer la tente



B. VÉHICULE SANS PORTE BAGAGE, étendre les longues courroies jusqu'à l'avant du véhicule. Ouvrir le capot et attacher les crochets aux charnières ou au cadre du capot. Serrer les courroies pour bien fixer la tente.



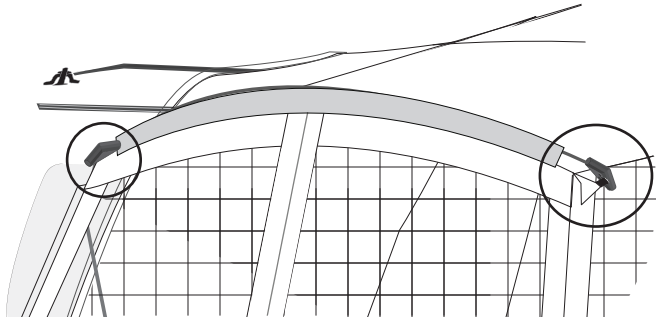
8. De l'intérieur de la tente, attacher le crochet du centre au loquet du hayon. Les deux crochets extérieurs peuvent être fixés au crochet de l'espace à bagages ou au loquet du hayon.



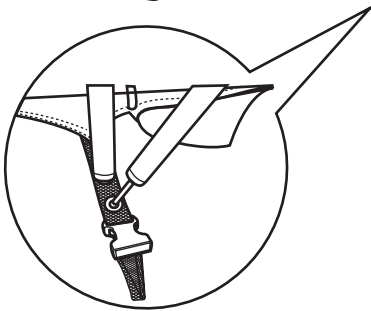
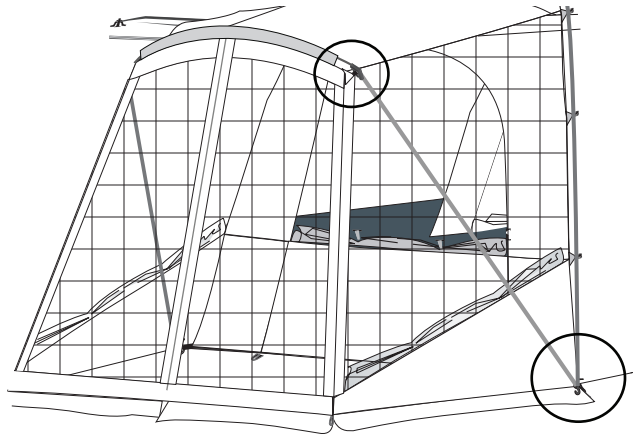


## INSTALLATION DE L'ABRI MOUSTIQUAIRE

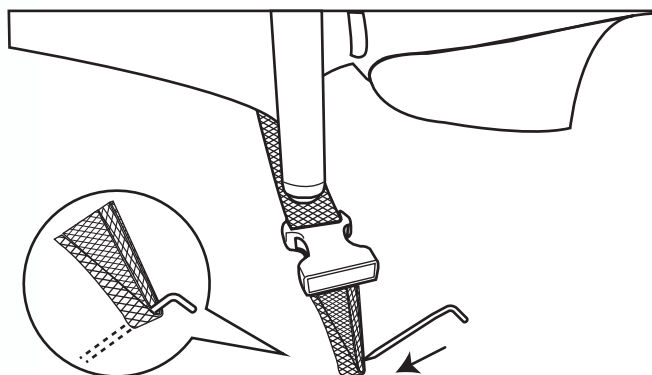
9. Glisser le poteau court en fibre de verre dans la manche située sur le dessus de l'abri. Insérer un des bouts dans le petit gousset attaché sur le coin en haut de l'abri.



10. Insérer le poteau en acier dans le gousset situé sur le dessus de l'abri. Fixer l'autre bout du poteau dans la goupille située au coin de la tente (là où se trouve le poteau de la tente). Répéter l'opération de l'autre côté de l'abri moustiquaire.

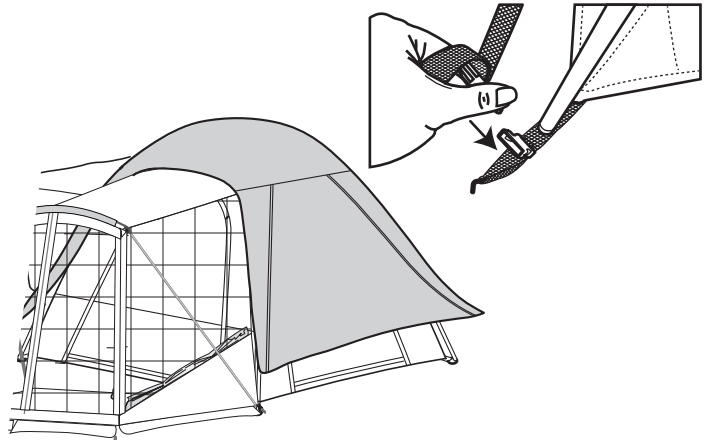


11. Fixer l'abri moustiquaire et la tente au sol en utilisant les piquets et les boucles de sangle.

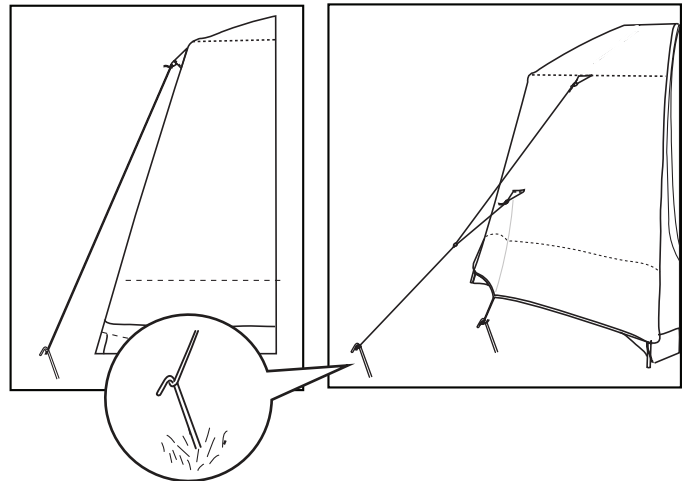


## INSTALLATION DU DOUBLE-TOIT ET DE L'AUVENT

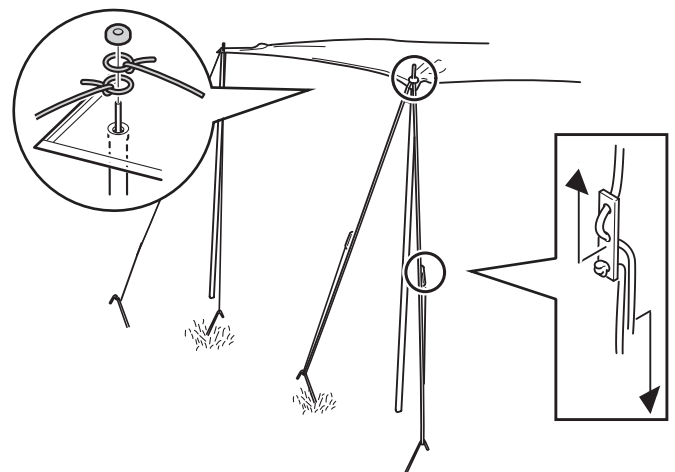
12. Étendre le double toit sur la tente, le côté avec les mots Vehicle side vers le véhicule. Accrocher le double-toit aux anneaux au bas de la tente. Entourer le poteau avec la languette Velcro.



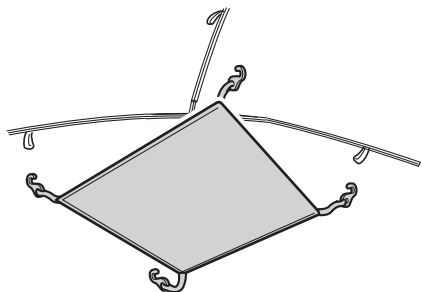
13. Tendez la pluie battre les câbles de guidage au sol.



14. Assembler les poteaux de l'auvent (2) en dépliant chaque section. Placer le bout pointu du poteau à travers l'oeillet au coin de l'auvent. Glisser l'anneau du hauban autour du bout pointu et placer le capuchon sur le hauban. Fixer l'autre bout sur le sol avec un piquet. Ajuster la longueur du hauban. Répéter l'opération de l'autre côté.



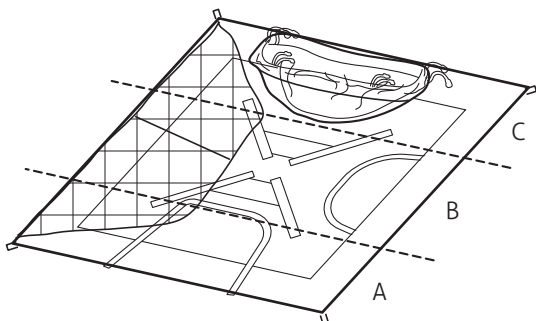
15. Pour installer le range tout suspendu, passer les crochets du range tout dans les anneaux situés au plafond de la tente.



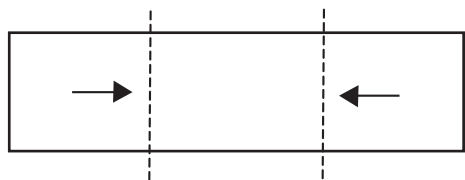
## COMMENT PLIER LA TENTE

Après avoir détaché la tente du véhicule et enlevé les poteaux de la tente, veuillez suivre les étapes mentionnées ci-dessous pour plier la tente afin de pouvoir la remettre dans son sac.

1. Étendre la tente à plat sur le sol (ouvrir les fenêtres et les portes pour que l'air puisse s'échapper).
- 2) Plier la jupe vers le centre de la tente.
- 3) Plier l'abri moustiquaire vers le centre de la tente. La tente doit être aplatie.
- 4) Plier la tente en repliant le côté A sur le côté B et le côté C sur le côté B. On obtient un long rectangle de la largeur du sac pour les poteaux. Si le rectangle est plus large, on ne pourra pas remettre la tente dans le sac de rangement.



5. Plier ce rectangle en trois en pliant chaque bout vers le centre.



6. Plier le double-toit et le placer sur la tente. Placer le sac pour les poteaux sur le pli et rouler la tente vers le bout ouvert. Cela permettra à l'air de s'échapper.
7. Une fois la tente roulée, l'attacher avec les sangles et la remettre dans le sac de rangement.

## CONSEILS POUR L'ENTRETIEN DE LA TENTE

1. Nous vous recommandons fortement de bien sceller les coutures de votre tente avant d'aller camper, car l'eau pourrait s'infiltrer par les trous d'aiguille dans le tissu. Cela est très commun et n'est pas un défaut de fabrication.
2. La condensation, causée par la respiration, la transpiration et des articles mouillés, se formera sur la surface intérieure de la tente. De l'eau sur la surface interne de la tente NE signifie pas que la tente coule. Pour réduire la condensation laissez la porte et les fenêtres partiellement ouvertes.
3. Le revêtement imperméable peut devenir moins efficace au fil du temps. Il est conseillé de vaporiser un revêtement imperméable sur la tente et sur le double-toit de temps en temps.
4. Évitez de vaporiser insectifuge ou fixatif, etc. à l'intérieur ou près de la tente. Ceux-ci peuvent endommager le tissu de la tente et causer des fuites.
5. Évitez de laisser votre tente au soleil trop longtemps. Le tissu pourrait perdre sa couleur et s'user si elle est exposée au soleil pour une période prolongée.
6. Lubrifier les fermetures éclair avec un lubrifiant à base de silicone pour les empêcher de coller. Ne forcez jamais une fermeture éclair, car elle pourrait plier et ne plus se fermer. Un usage continu sur le sable pourrait causer l'érosion du curseur et l'empêcher de fermer.
7. Ne JAMAIS rouler ou entreposer une tente mouillée ou humide. Il est essentiel que la tente soit complètement sèche avant d'être rangée. La moisissure sur une tente résulte habituellement de son rangement alors qu'elle était encore humide. Il est conseillé d'entreposer sa tente dans un endroit sec.
8. Nettoyez la tente à la main avec une éponge et du savon doux. N'utilisez jamais de laveuse ni de détergent.

## INFORMATION SUR LA GARANTIE

Les tentes Sportz ont une garantie d'un (1) an à partir de la date d'achat contre les défauts de fabrication. Les dommages causés par l'usure ordinaire liée à l'utilisation du produit, les coutures qui fuient en raison des trous d'aiguille, une utilisation inappropriée, un usage excessif ou des modifications ne sont pas couverts dans le cadre de cette garantie. Napier remplacera ou réparera les pièces défectueuses. Les pièces de rechange peuvent être neuves ou remises en état à la seule discrétion de Napier Outdoors.

Afin de valider votre garantie, vous devez fournir une preuve d'achat (reçu) pour prouver la date d'achat. Si vous ne pouvez fournir une preuve d'achat, ou si la période de garantie est échuë, vous pourrez acheter les pièces de rechange.

Pour commander des pièces de rechange, communiquez avec Napier Outdoors par téléphone au 800-567-2434, de 9 h à 17 h (HNE), consulter la page [www.napieroutdoors.com](http://www.napieroutdoors.com) ou par courriel à [customerservice@napieroutdoors.com](mailto:customerservice@napieroutdoors.com)

TOLL FREE: 800-567-2434  
WWW.NAPIEROUTDOORS.COM