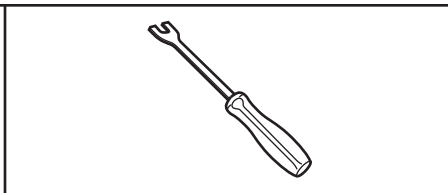
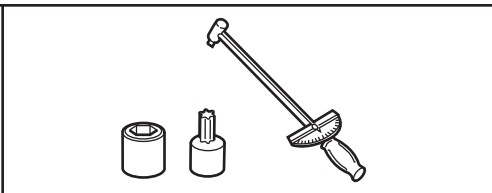
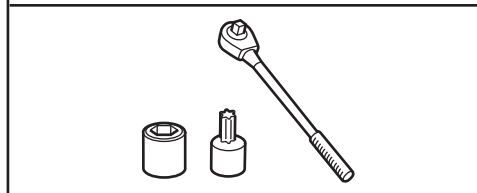
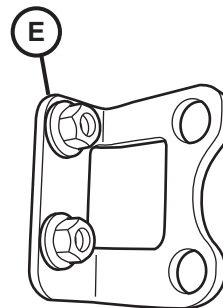
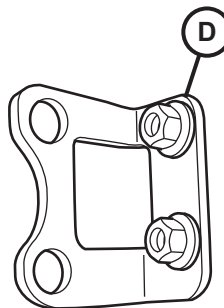
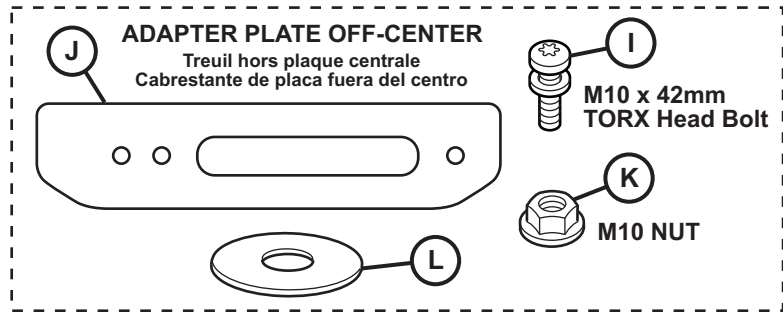
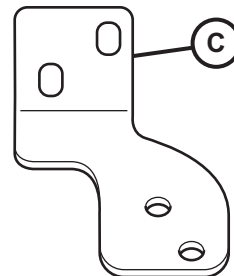
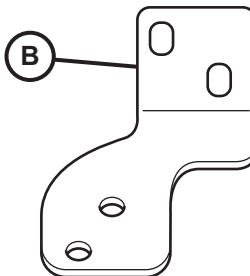
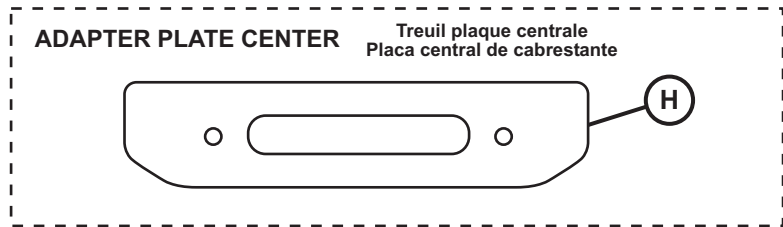
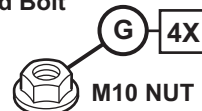
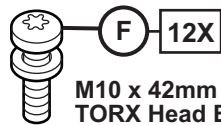
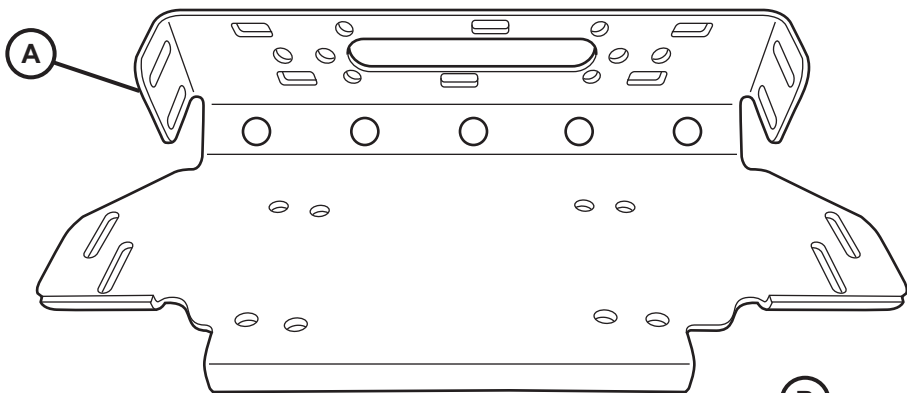




WINCH MOUNTING PLATE JEEP WRANGLER

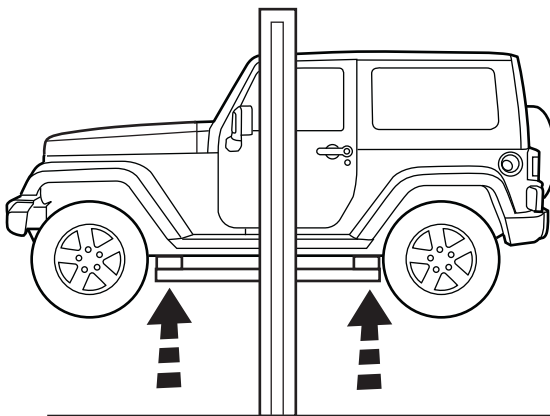
Jeep Wrangler Treuil plaque de montage
Jeep Rubicon Cabrestante placa de montaje

www.mopar.com

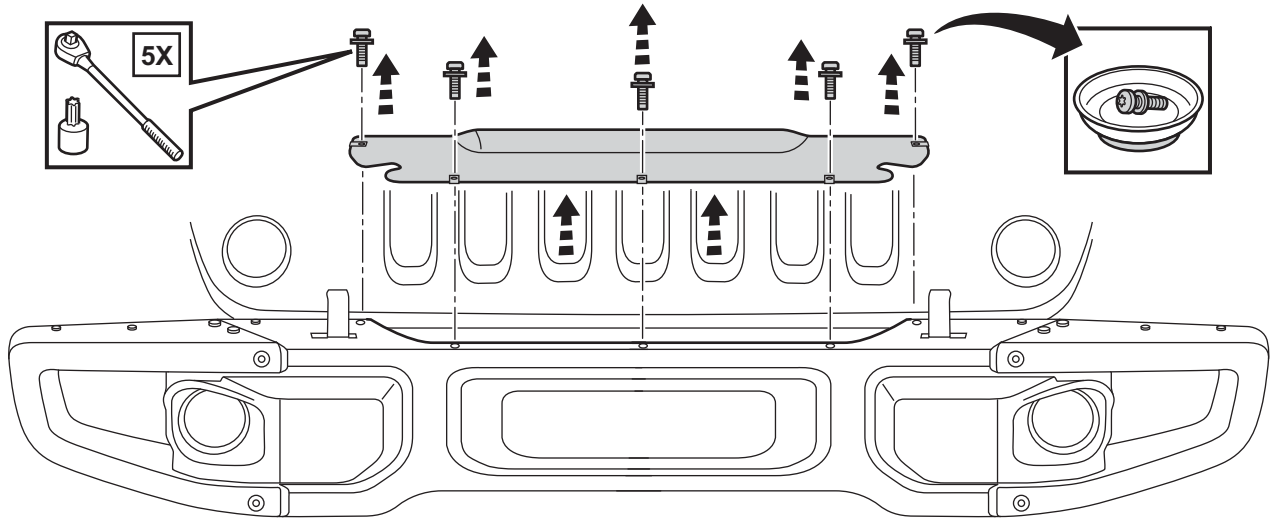


OPTIONAL

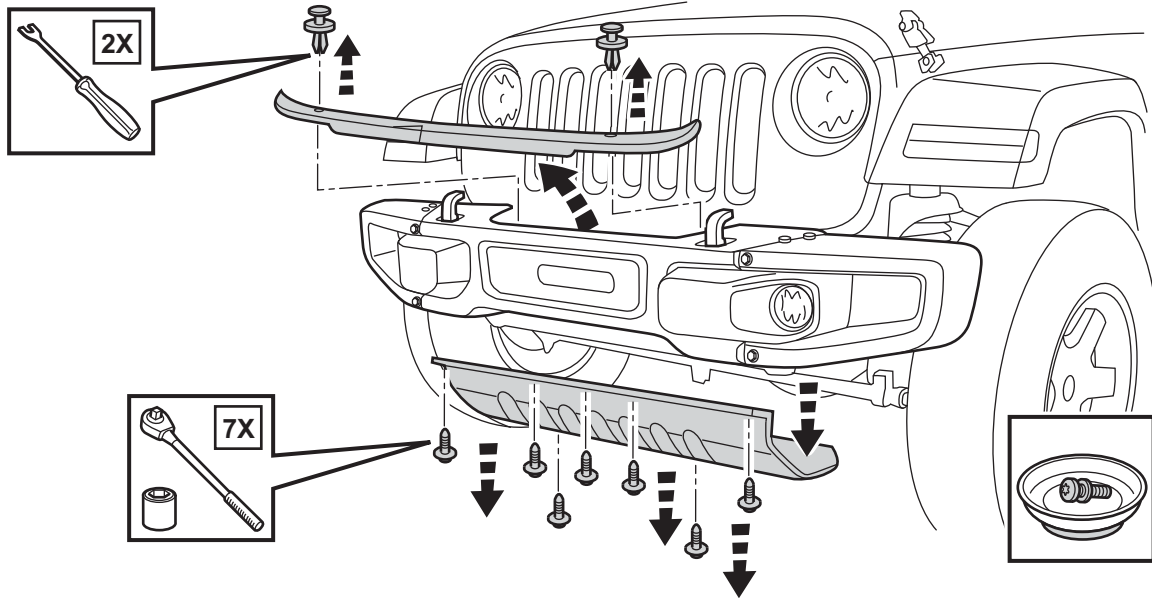
Optionnel
Opcional



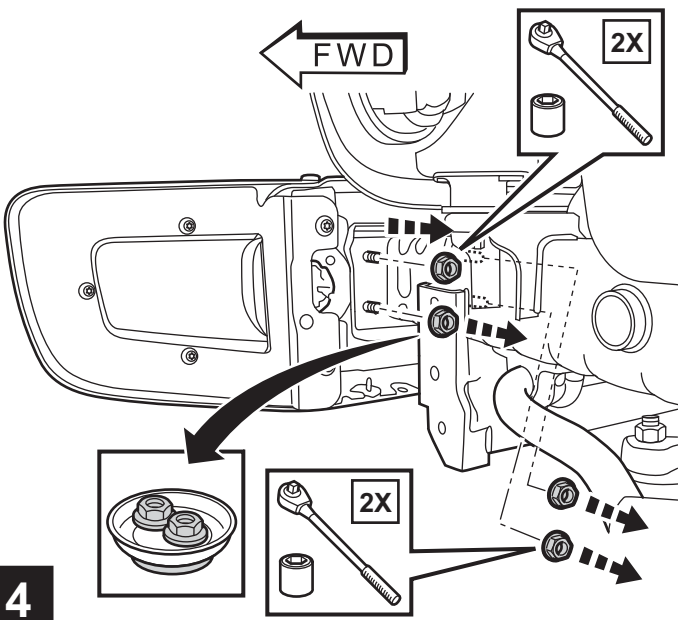
1



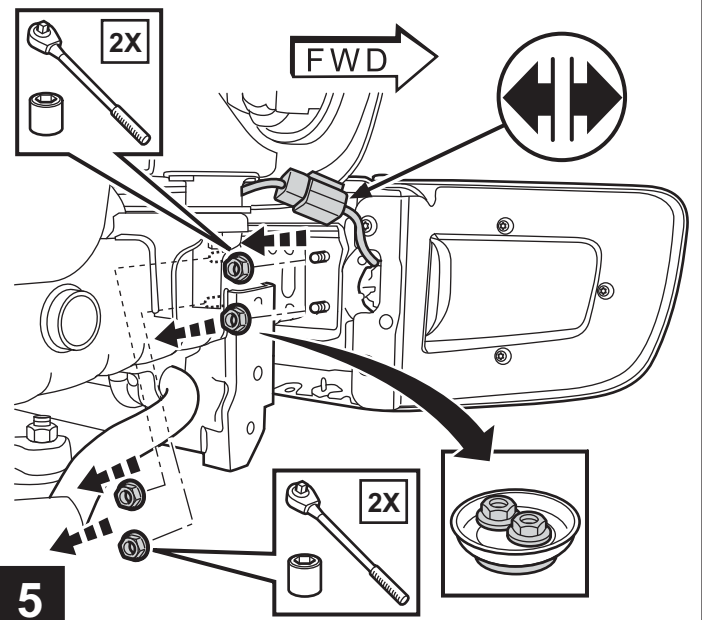
2



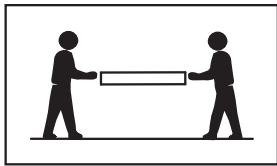
3



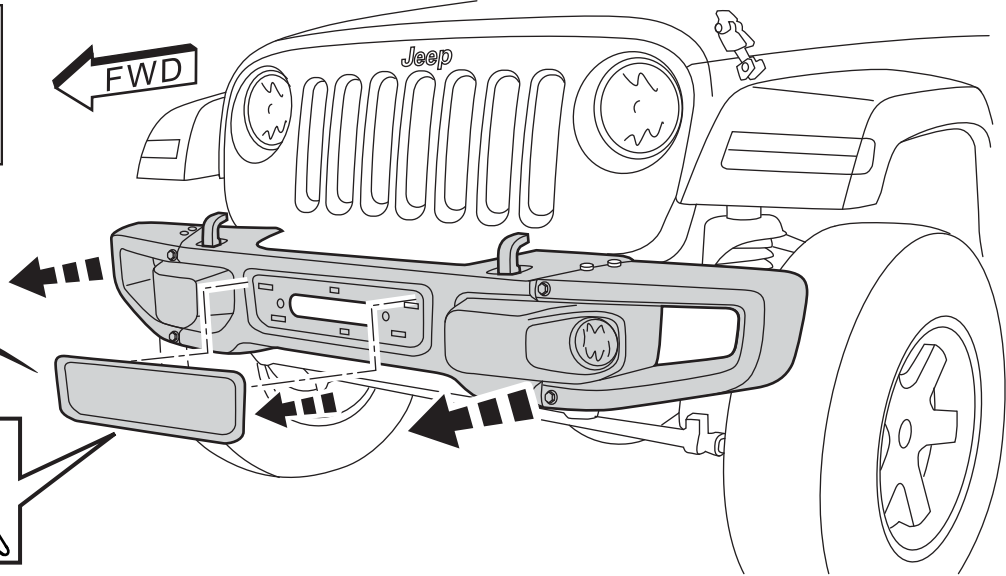
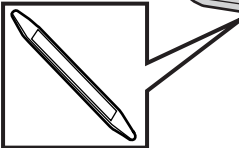
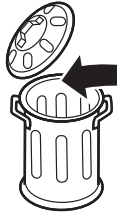
4



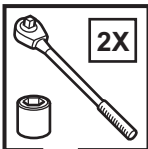
5



FWD



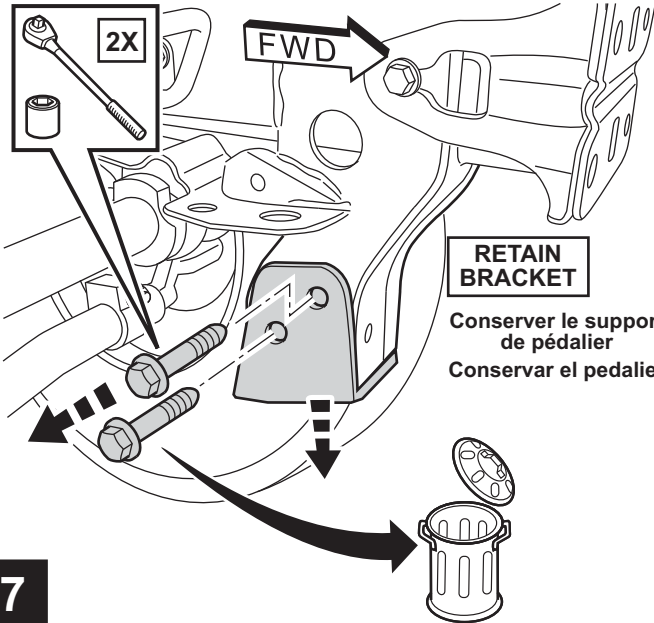
6



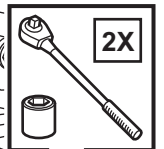
FWD

RETAIN BRACKET

Conserver le support de pédalier
Conserver el pedalier



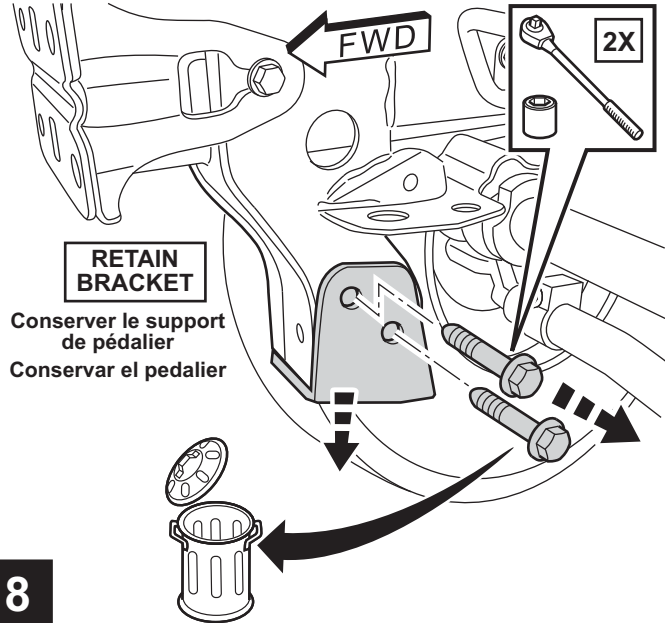
7



FWD

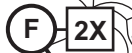
RETAIN BRACKET

Conserver le support de pédalier
Conserver el pedalier



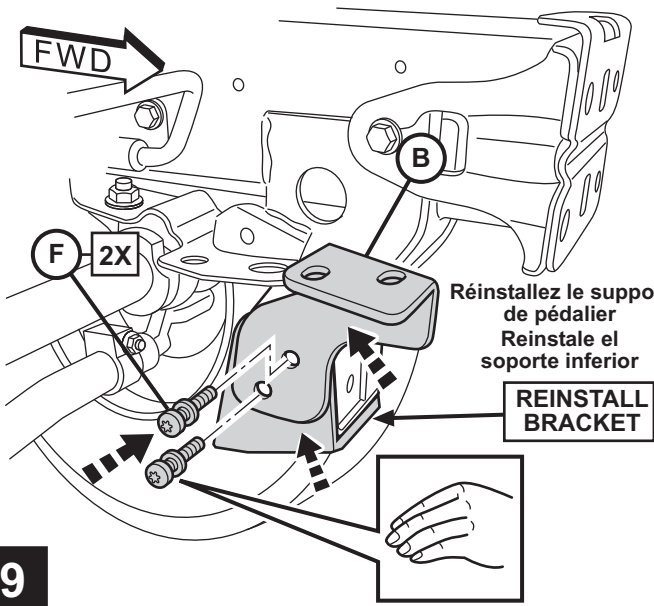
8

FWD



Réinstallez le support de pédalier
Reinstale el soporte inferior

REINSTALL BRACKET



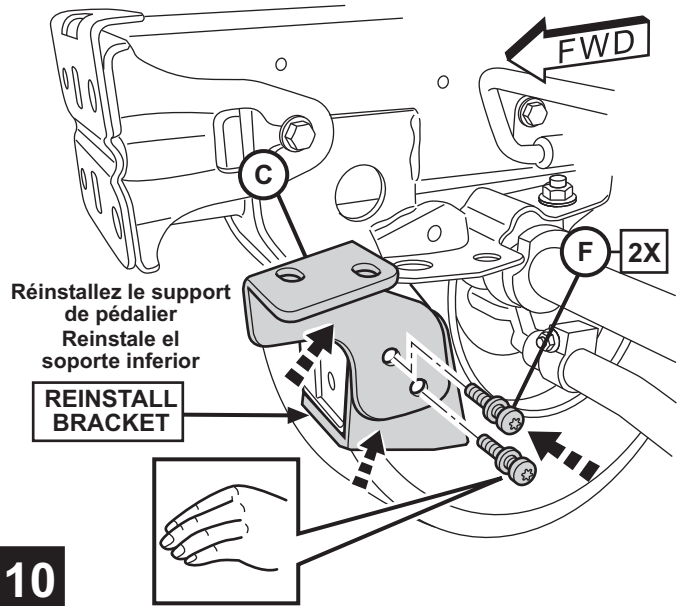
9

FWD

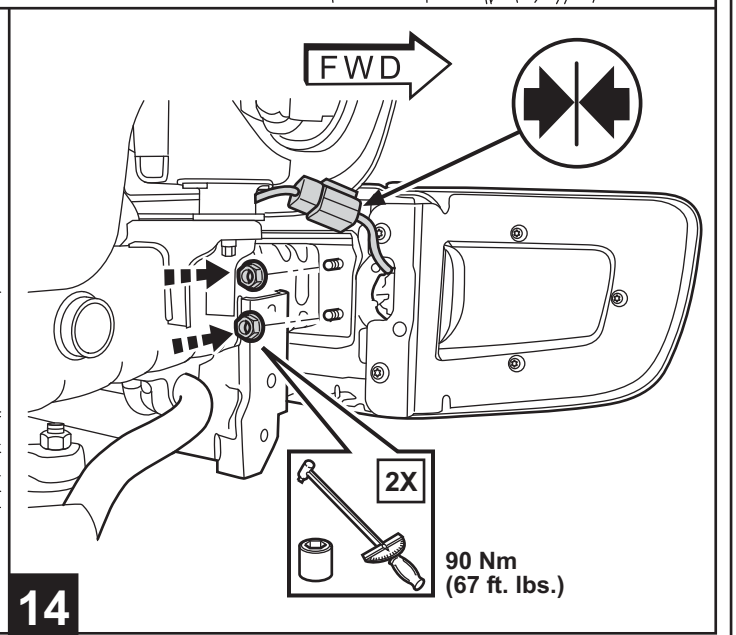
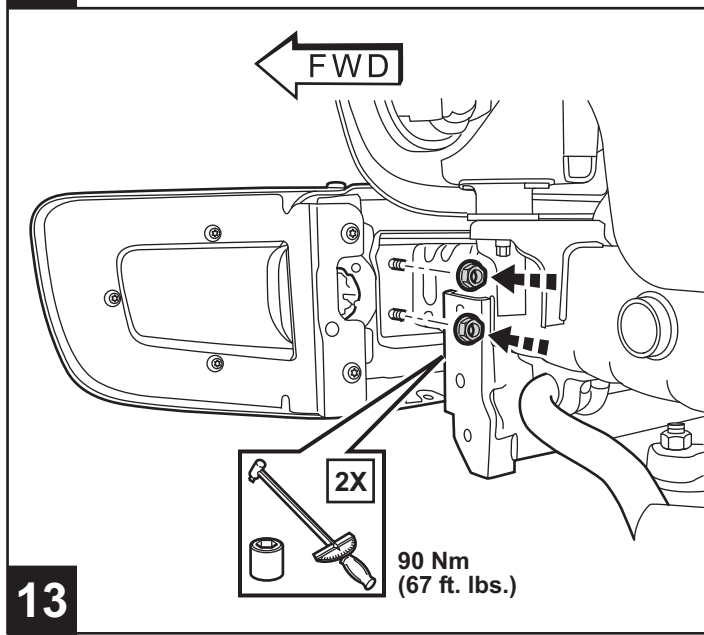
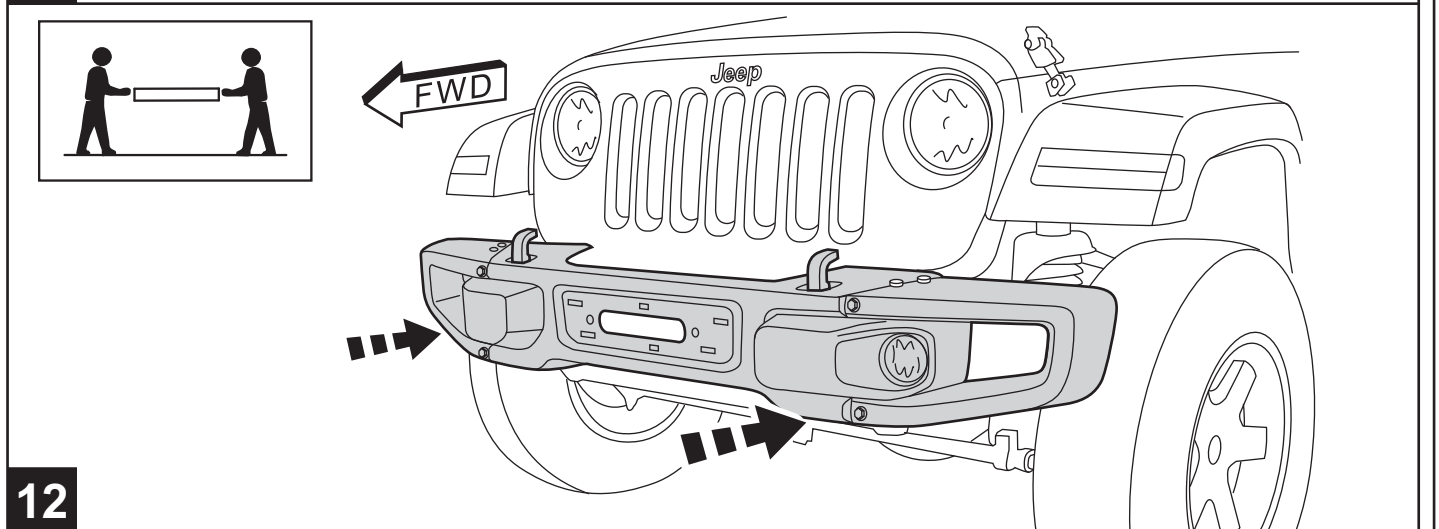
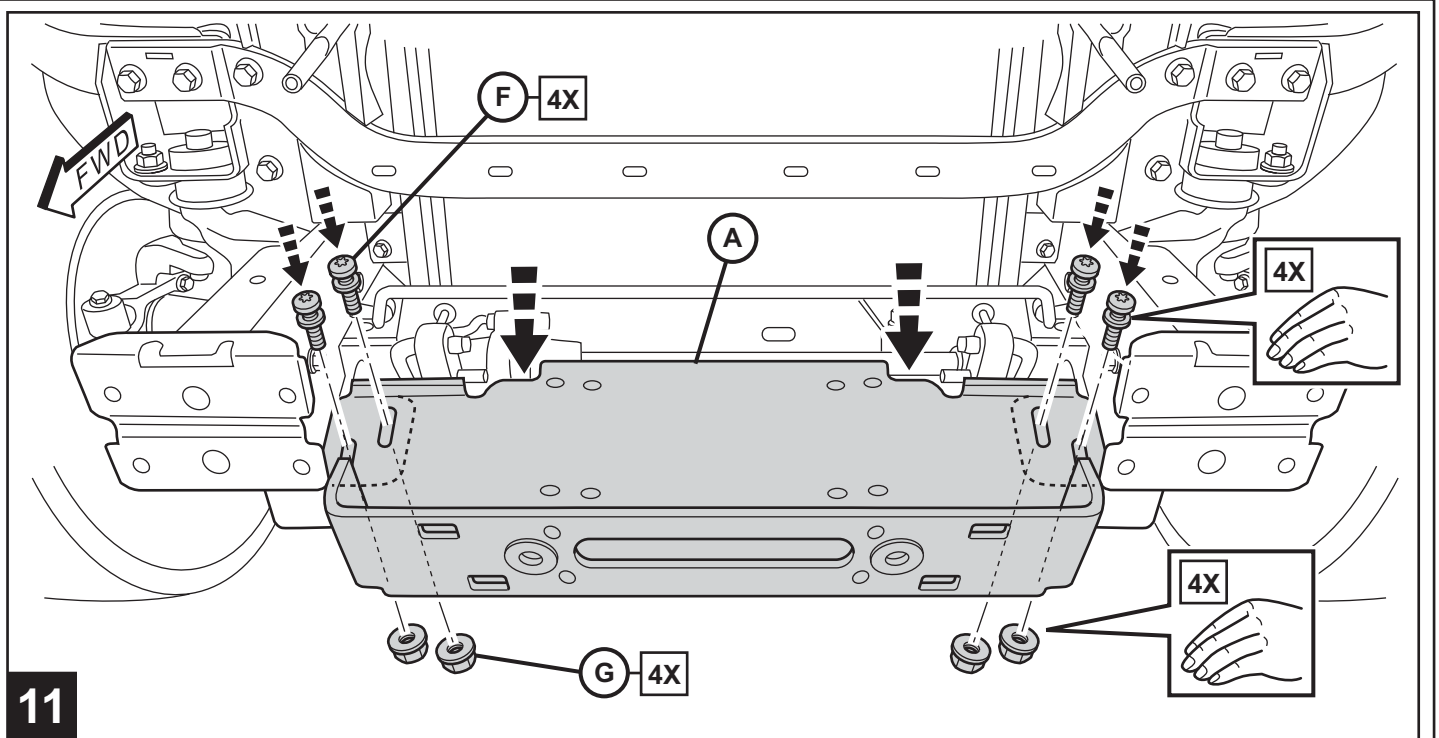


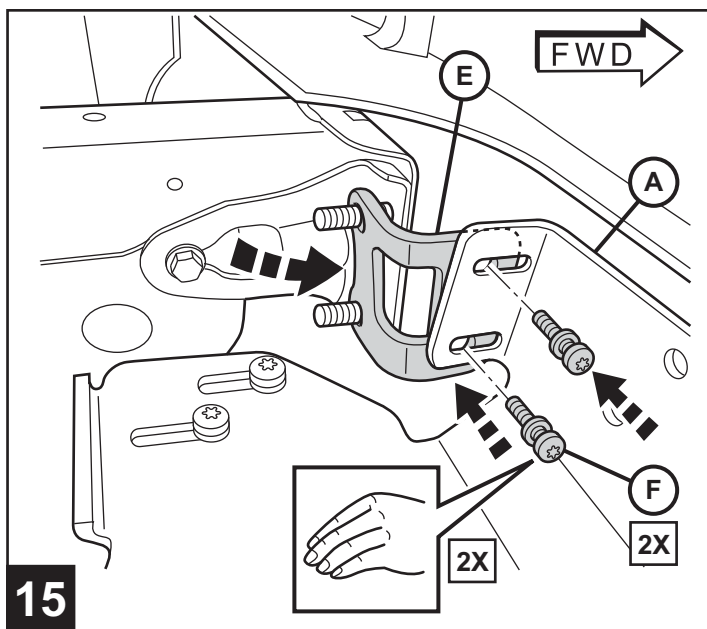
Réinstallez le support de pédalier
Reinstale el soporte inferior

REINSTALL BRACKET

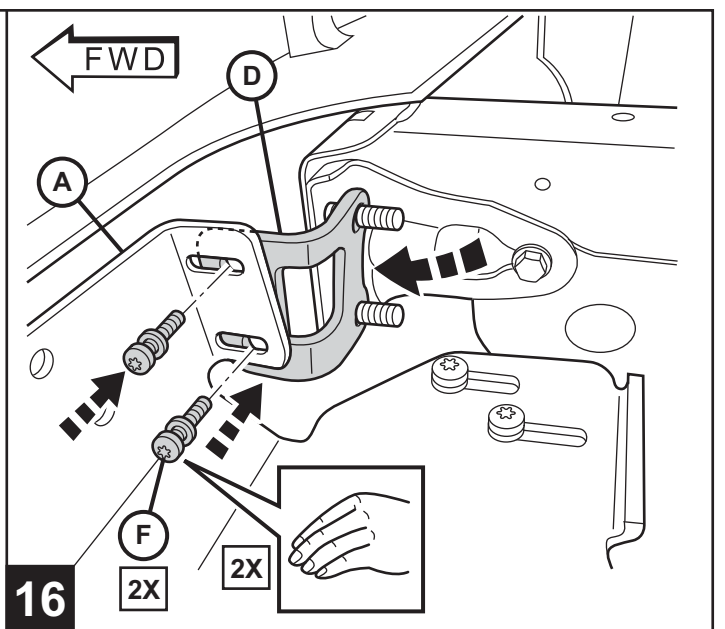


10

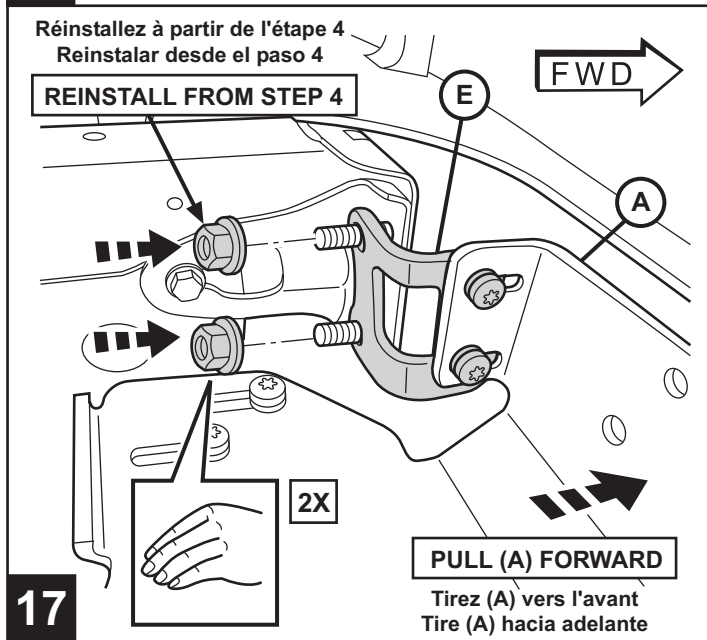




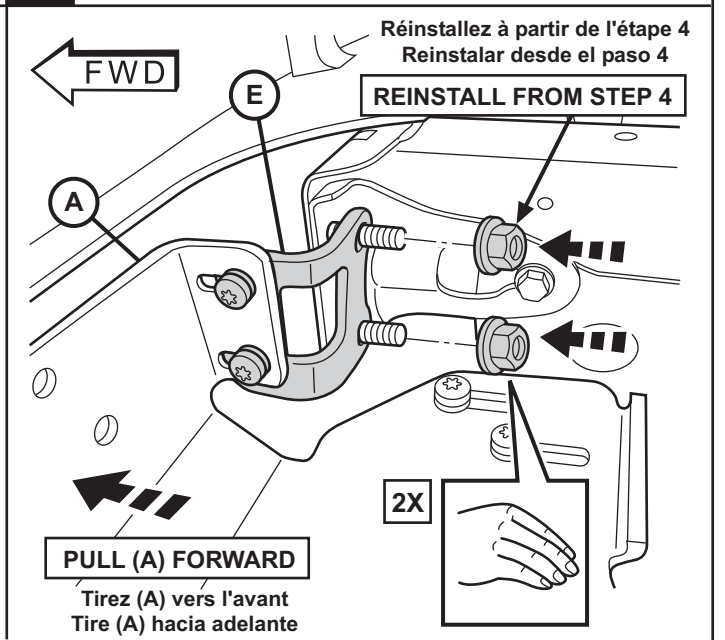
15



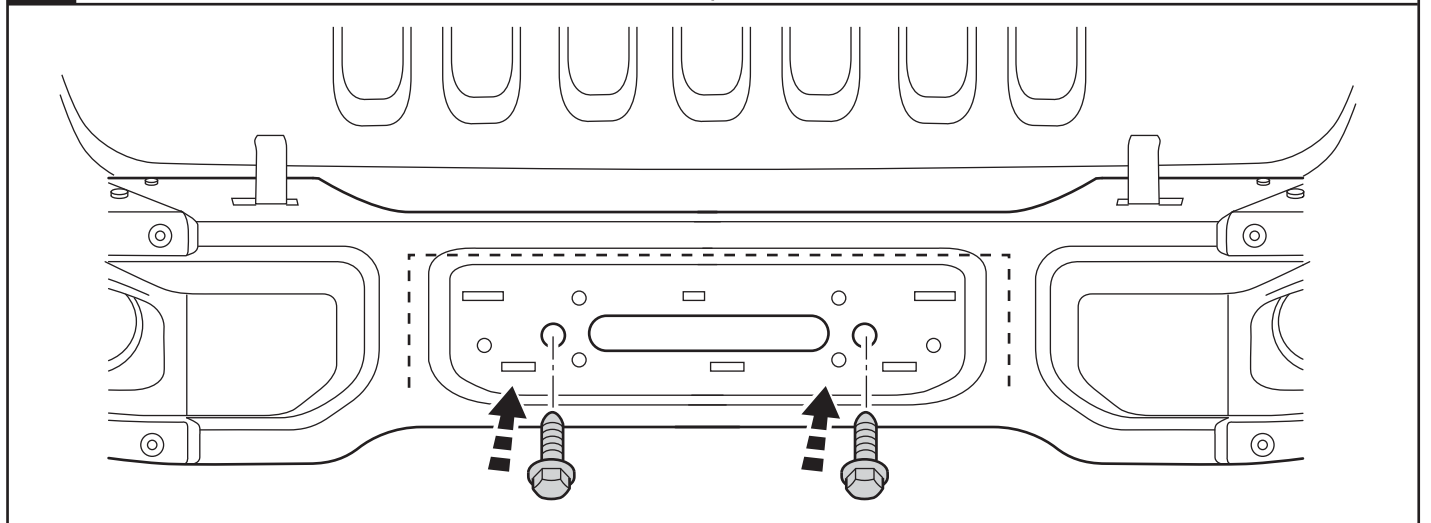
16



17

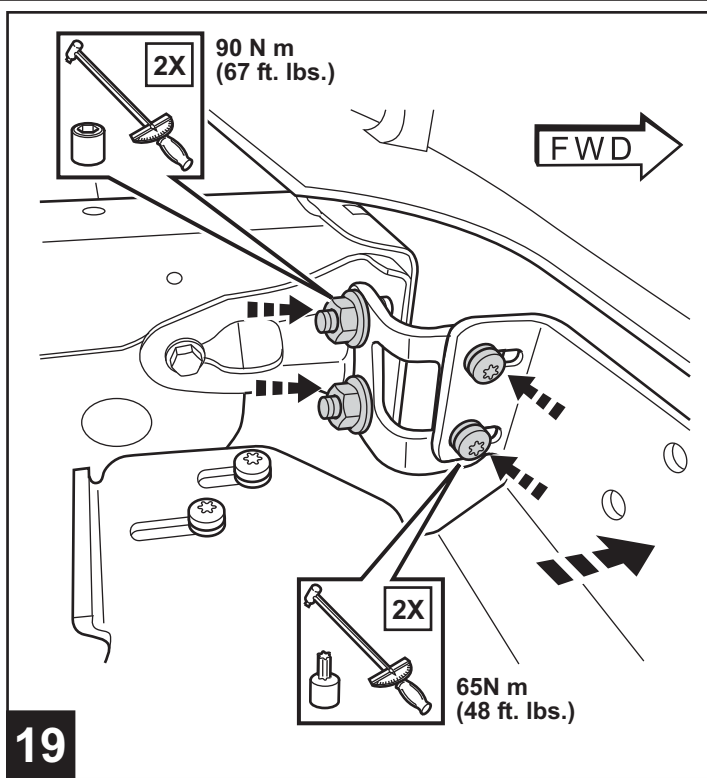


18

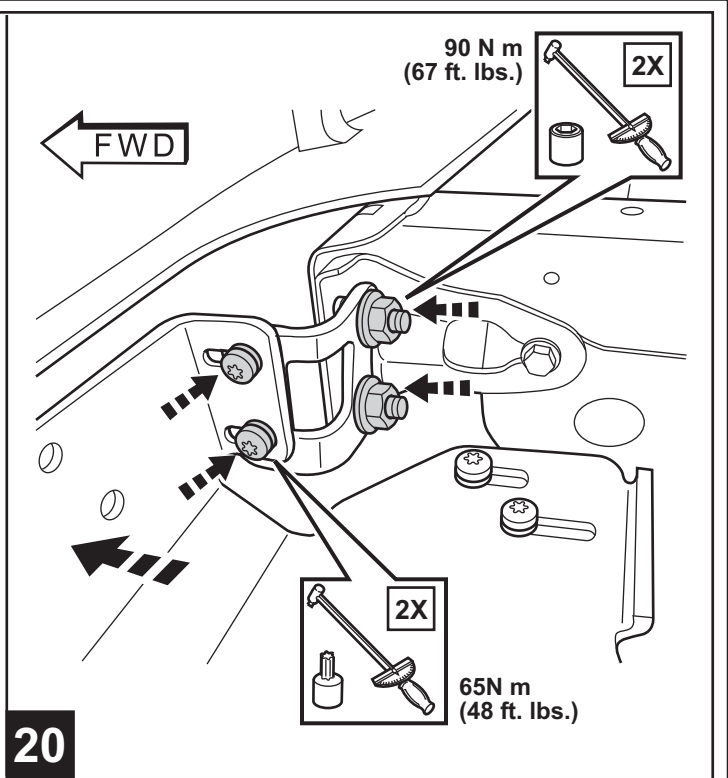


18

NOTE: INSERT TEMPORARY BOLTS TO ALIGN PARTS
 Remarque: Insérer des boulons temporaires pour aligner les pièces
 Nota: inserte pernos temporales para alinear las piezas



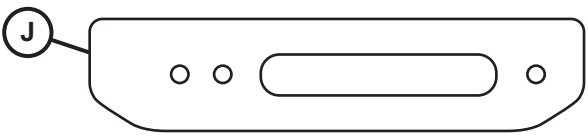
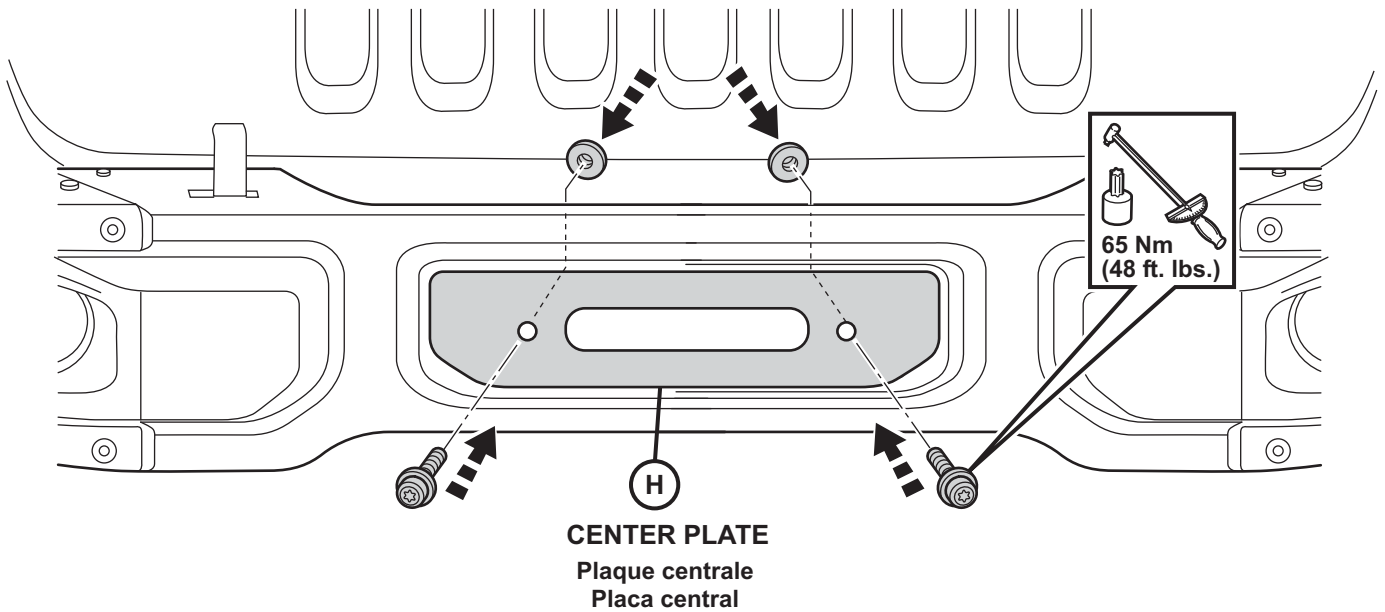
19



20

Remarque: L'étape 21 est requise si un treuil est installé
 Nota: Se requiere el paso 21 si se instala un cabrestante

NOTE: STEP 21 REQUIRED IF WINCH IS INSTALLED



NOTE: IF USING OFF-CENTER PLATE THREE (3) BOLTS WILL BE REQUIRED

Remarque: Si la plaque décentrée est en cours d'installation, trois boulons seront nécessaires
 Nota: Si se está instalando la placa descentrada, se requerirán tres pernos

21

