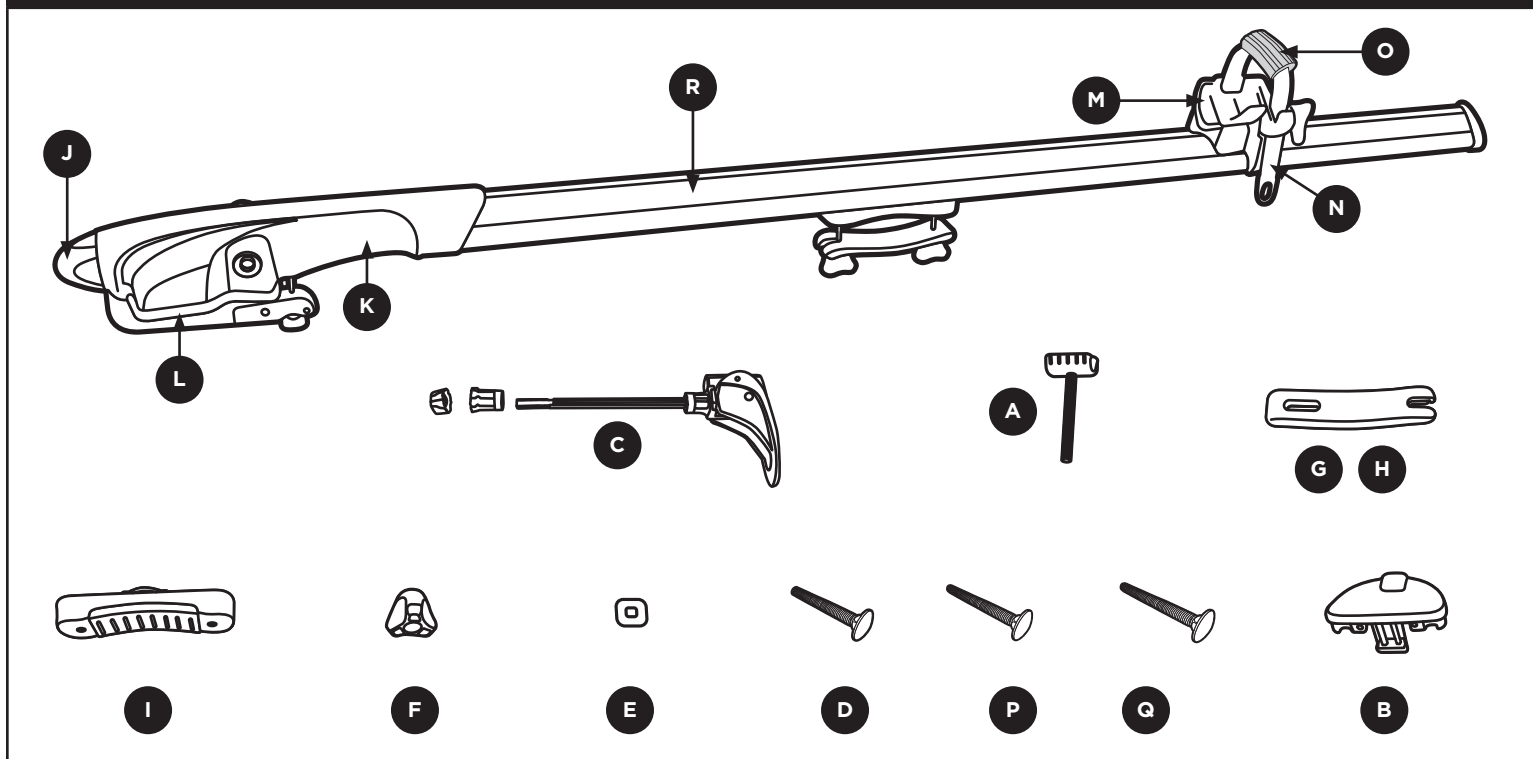


PARTS INCLUDED • PIÈCES INCLUSES • PIEZAS INCLUIDAS



part pièce parte	description description descripción	part number numéro de pièce numero de parte	qty. qté cant.
A	front knob/bolt assembly / bouton/boulon avant / conjunto frontal de perno y perilla	7521470001	1
B	extrusion end cap / capuchon d'extrémité de profilé / tapón de extrusión	8523306001	1
C	skewer assembly / broche de blocage / conjunto de traba	7520943001	1
D	carriage bolt M6 x 65 / boulon de carrosserie M6 x 65 / perno cabeza de hongo M6 x 65 mm	915066554	2
E	bolt plate / plaque boulonnée / placa para perno	8523278001	2
F	knob with M6 x 1.0 nut / bouton avec écrou M6 x 1,0 / perilla con tuerca M6 x 1 cm	8523476001	2
G	back clamp pad / coussinet de bride arrière / almohadilla para mordaza posterior	8523346001	1
H	bottom back bracket / support inférieur arrière / abrazadera posterior inferior	8523347001	1
I	rear clamp with pad / bride arrière avec coussinet / mordaza trasera con almohadilla	7521550001	1
J	front nose lever / levier de nez avant / palanca de nariz frontal	7521449001	1
K	Circuit head assembly / tête Circuit / conjunto de cabezal del Circuit	7521544001	1
L	Circuit pad / coussinet Circuit / almohadilla del Circuit	8523272001	1
M	wheel chock assembly / cale de roue / conjunto de guía para ruedas	7521453001	1
N	chock wheel strap / sangle de cale de roue / correa con guía para ruedas	8523285001	1
O	rim protector / protecteur de jante / protector de llantas	8524274001	1
P	M6 x 80mm carriage / boulon de carrosserie M6 x 80 mm / perno cabeza de hongo M6 x 80 mm	8523490001	2
Q	M6 x 55mm carriage / boulon de carrosserie M6 x 55 mm / perno cabeza de hongo M6 x 55 mm	8523489001	2
R	spine tube / tube principal / tubo del soporte estructural	8523315001	1

PRODUCT REGISTRATION / ENREGISTREMENT DE PRODUIT / REGISTRO DE PRODUCTO

Model # \_\_\_\_\_ Purchase Date \_\_\_\_/\_\_\_\_/\_\_\_\_ Place of Purchase \_\_\_\_\_

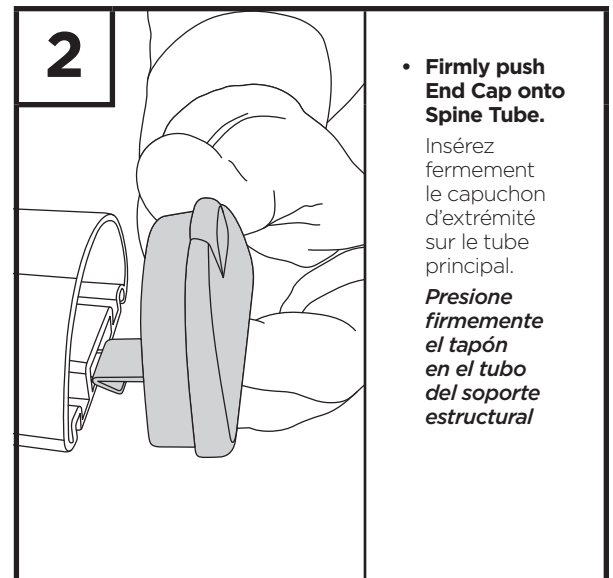
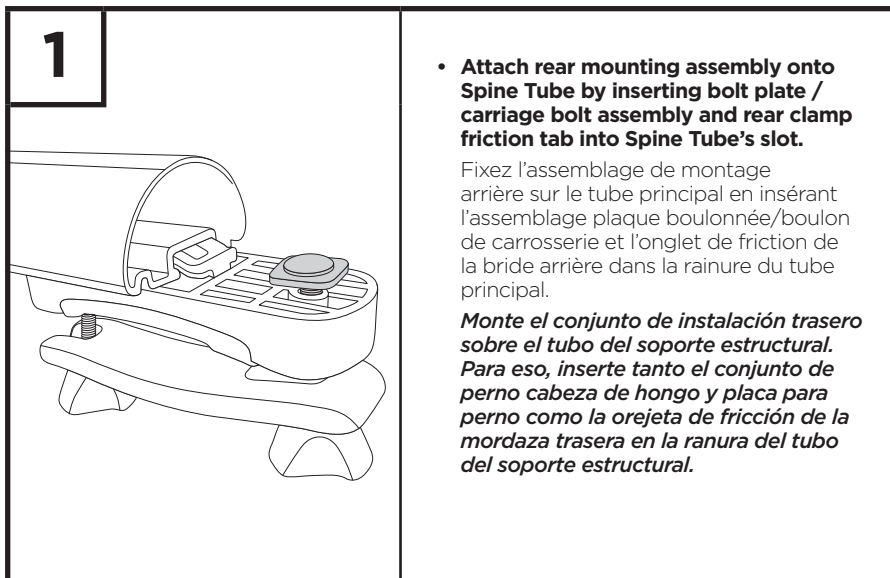
Register online at [www.thuleracks.com/register](http://www.thuleracks.com/register) THULE 42 Silvermine Road Seymour, Connecticut 06483 (800) 238-2388

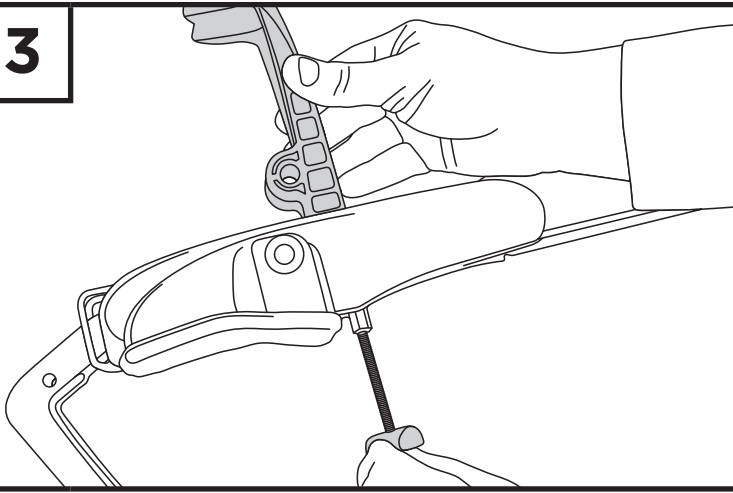
- **Bike must come equipped with a quick release front skewer.**
- **Measure the dimensions of your bike's fork dropouts. This carrier is not compatible with fork dropouts less than 4mm or greater than 10mm thick. Dropouts must be 100mm apart.**
- **Not all bike forks are compatible with the 526. If your fork has a unique feature or design that prevents your using the carrier in accordance with these instructions, do not use the carrier. An upright carrier should be used.**
- **Due to their wind resistance, it is not recommended to carry disk wheels or wheels with covers on Thule bike or wheel carriers.**
- **This carrier is limited to bikes weighing no more than 37.5lbs (17kg). You may not mount more than two (2) Circuits (526) to your vehicle's factory rack. Always check your owner's manual to determine the weight limit of your vehicle's factory rack.**
- **Failure to properly install, adjust, use, and maintain the quick release mechanism on this carrier may result in damage to the vehicle and bike as well as serious personal injury.**
- **Any modification to bike dropouts can cause insufficient fork mount clamping pressure and may result in damage or loss of bike.**
- **Bicycle fork must be equipped with safety tabs. Removal or alteration of safety tabs will void warranty when used with this carrier.**
- **PATENT PENDING**
- La roue avant de la bicyclette doit être équipée d'une broche à déclenchement rapide.
- Mesurez les pattes de la fourche. Ce porte-vélo n'est pas compatible avec les pattes de fourche mesurant moins de 4 mm ou plus de 10 mm d'épaisseur. La distance entre les pattes doit obligatoirement être de 100 mm.
- Les fourches de bicyclette ne conviennent pas toutes au support 526. En effet, si celle de votre bicyclette présente une conception ou des caractéristiques uniques qui vous empêchent d'utiliser le portebicyclette conformément aux présentes instructions, optez plutôt pour un porte-bicyclette vertical.
- Il n'est pas recommandé de transporter, à l'aide d'un porte-bicyclette ou d'un porte-roue Thule, des roues pleines ou munies d'enjoliveurs, en raison de leur résistance au vent.
- Ce porte-vélo ne peut transporter qu'un vélo ne pesant pas plus de 17 kg (37,5 lb). Vous ne pouvez pas installer plus de deux (2) Circuit (526) sur le support d'origine de votre véhicule. Consultez toujours votre manuel du propriétaire pour connaître la limite de poids du support d'origine de votre véhicule.
- Si la broche à déclenchement rapide n'est pas installée, réglée, utilisée et entretenue correctement, la bicyclette risque non seulement de s'endommager et d'endommager le véhicule, mais aussi de causer des blessures graves.
- Toute modification des extrémités de la fourche peut se traduire par une pression de serrage insuffisante au niveau de la fixation, ce qui peut entraîner la chute de la bicyclette et des dommages.
- La fourche du vélo doit être équipée de languettes de sécurité. La dépose et la modification de ces languettes de sécurité annule la garantie en cas d'utilisation avec ce porte-vélo.
- BREVET EN INSTANCE
- **La bicicleta debe estar equipada con un mecanismo de desenganche rápido en el eje frontal.**
- **Mida el tamaño de las puntas de la horquilla de su bicicleta. Este portabicicletas no es compatible con brazos de horquilla de menos de 4 mm o de más de 10mm de grosor. Las puntas de la horquilla deben tener una separación de 10 cm.**
- **No todas las horquillas de bicicleta son compatibles con el portabicicletas 526. Si las características o el diseño de su horquilla son únicos e impiden el uso del portabicicletas según estas instrucciones, no use el portabicicletas. En esos casos se debe usar un portabicicletas vertical.**
- **A causa de la resistencia al viento, no se recomienda transportar ruedas de disco o ruedas con fundas en los portabicicletas o portar ruedas de Thule.**
- **Este soporte está limitado a bicicletas con un peso inferior a 37,5 lbs (17 kg). Puede que no puedan colocarse más de dos (2) Circuit (526) en el portaequipajes de fábrica de su vehículo. Controle siempre su manual de propietario para determinar el límite de peso del portaequipajes de fábrica de su vehículo.**
- **Cualquier error en la instalación, ajuste, uso o mantenimiento del mecanismo de desenganche rápido en este portabicicletas puede causar daños al vehículo y a la bicicleta así como lesiones personales graves.**
- **Cualquier modificación de las puntas de la horquilla de la bicicleta puede causar una falta de presión de sujeción en el montaje de horquilla y ocasionar daños o la pérdida de la bicicleta.**
- **La horquilla de bicicleta debe estar equipada con orejetas de seguridad. Desmontaje o alteración de las orejetas de seguridad anulará la garantía cuando es usada con este portabicicletas.**
- **PATENTE PENDIENTE**

Rear mounting hardware is preconfigured for Thule square and Yakima load bars. If mounting to another type of bar refer to fit guide at the back of these instructions to determine correct length bolt.

La quincaillerie de montage arrière est préconfigurée pour les barres de toit carrées Thule et Yakima. Si le montage se fait sur un autre type de barres, consultez le guide d'achat au verso de ces instructions pour déterminer la bonne longueur de boulon.

La tornillería de instalación posterior está diseñada para barras de carga Yakima y barras de carga cuadradas Thule. Si desea instalar el equipo en otro tipo de barra, consulte la guía de ajuste en la parte posterior de estas instrucciones para determinar la longitud correcta de los pernos.

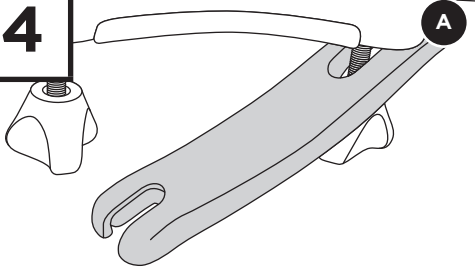


**3**

- **Lift Front Nose assembly and thread Front Knob assembly onto post.**

Soulevez l'assemblage du nez avant et vissez le bouton avant sur le montant.

*Levante el conjunto de la nariz frontal y enrosque el conjunto de la perilla frontal en el poste.*

**4**

- **Attach rear of carrier to load bar by loosely separating Bottom Back Bracket as illustrated.**

Fixez l'arrière du support sur la barre de toit en séparant lâchement le support arrière inférieur, comme illustré.

*Afloje la abrazadera posterior inferior y sepárela para poder montar la parte trasera del soporte a la barra de carga, como se muestra en la ilustración.*

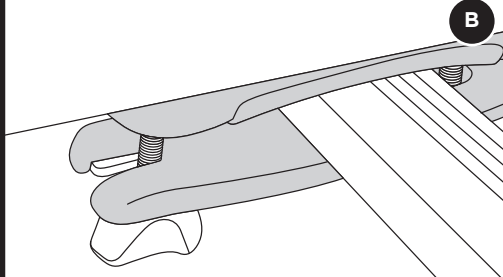
**NOTE:**

**Knobs do not need to be fully removed.**

REMARQUE: Il n'est pas nécessaire de retirer complètement les boutons.

**NOTA:**

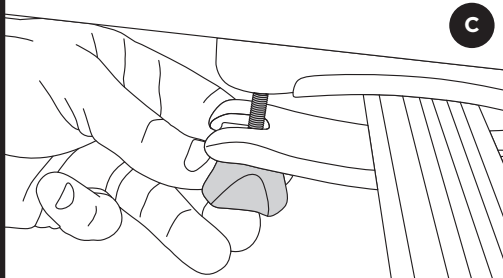
*No es necesario retirar las perillas por completo.*

**B**

- **Position Clamp Pad on top of bar and Bottom Back Bracket under bar.**

Placez le coussinet de bride sur le dessus de la barre et le support arrière inférieur sous la barre.

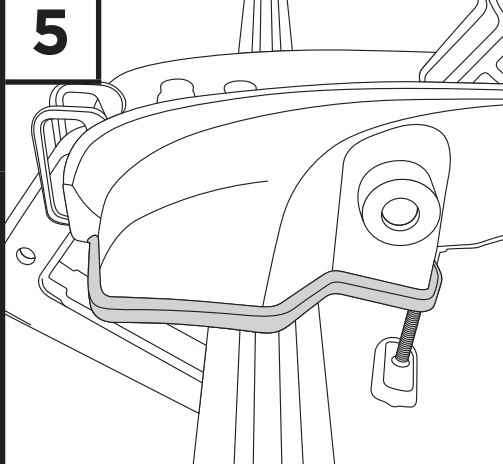
*En la parte superior de la barra, coloque la almohadilla para mordaza y, debajo de esta, la abrazadera posterior inferior.*

**C**

- **Tighten firmly and evenly.**

Serrez fermement et de façon égale.

*Ajuste firmemente y de forma pareja.*

**5**

- **Position Circuit Head on front load bar.**

Positionnez la tête Circuit à l'avant de la barre de toit.

*Coloque el cabezal del Circuit sobre la barra de carga frontal.*

**NOTE:**

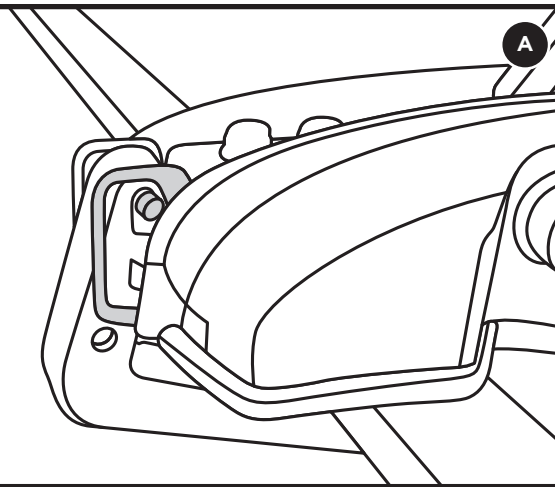
**When mounting onto Thule's square bar be sure shoulder of head is centered on the load bar as illustrated.**

REMARQUE: Lors du montage sur les barres carrées Thule, assurez-vous que l'épaulement de la tête est centré sur les barres de toit, comme illustré.

**NOTA:**

*Si desea instalar el equipo sobre una barra cuadrada Thule, asegúrese de que el sostén del cabezal esté centrado sobre la barra de carga, como se muestra en la ilustración.*

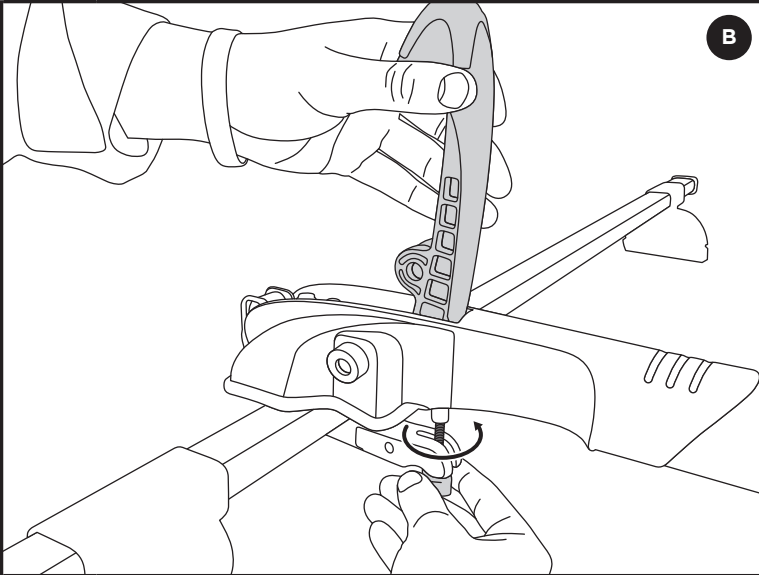
6



- For Thule square bars set the clamp in the highest slot as shown. For Thule Aeroblades set the clamp in the middle slot. To accommodate for larger diameter bars simply set the clamp in the middle or bottom slot.

Pour les barres carrées Thule, positionnez la bride dans la rainure supérieure, comme illustré. Pour les barres Aeroblade Thule, positionnez la bride dans la rainure du centre. Pour des barres de diamètre supérieur, positionnez la bride dans la rainure centrale ou inférieure.

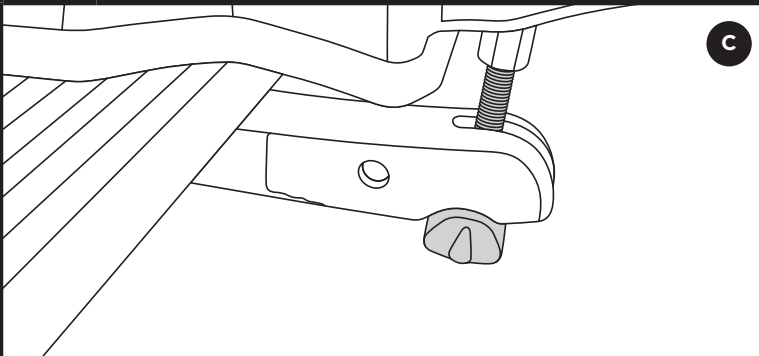
*En el caso de las barras cuadradas Thule, fije la mordaza en la ranura más alta, como se muestra. En el caso de las barras Thule AeroBlade, fije la mordaza en la ranura del medio. En el caso de barras con un diámetro más grande, simplemente fije la mordaza en la ranura inferior o en la del medio.*



- Holding the Front Nose Lever in the upright position, tighten the Front Knob/Bolt Assembly underneath the Clamp until it feels snug.

Maintenez le levier de nez avant en position verticale et serrez l'assemblage bouton/boulon avant sous la bride jusqu'à ce qu'il semble bien serré.

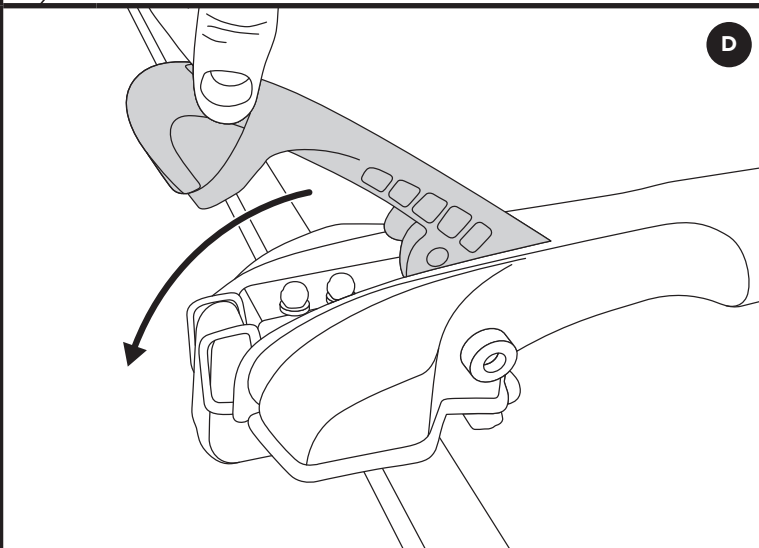
*Con la palanca de nariz frontal en posición vertical, ajuste el conjunto frontal de perno y perilla debajo de la mordaza hasta que quede bien firme.*



- Make sure knob is seated properly in the clamp's curved notch.

Assurez-vous que le bouton est bien inséré dans l'encoche courbée de la bride.

*Asegúrese de que la perilla quede asentada correctamente en la muesca curva de la mordaza.*

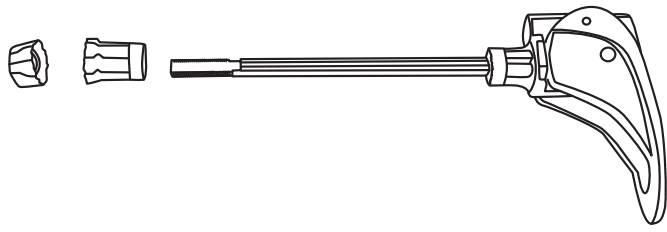


- Close Lever to fully tighten Circuit head to bar. There should be firm pressure when closing. If too loose or too tight adjust Front Knob/Bolt Assembly accordingly. Check for secure fit on bar by pushing / pulling head on load bar. If it feels loose, lift Lever and tighten Front Knob/Bolt assembly a couple of turns.

Fermez le levier pour serrer complètement la tête Circuit sur la barre. Une pression ferme doit être appliquée lors de la fermeture. Si la pression est trop faible ou trop forte, ajustez l'assemblage bouton/boulon avant en conséquence. Vérifiez l'ajustement sur la barre en poussant et tirant la tête sur la barre de toit. Si elle semble lâche, soulevez le levier et serrez l'assemblage bouton/boulon avant en le tournant de quelques tours.

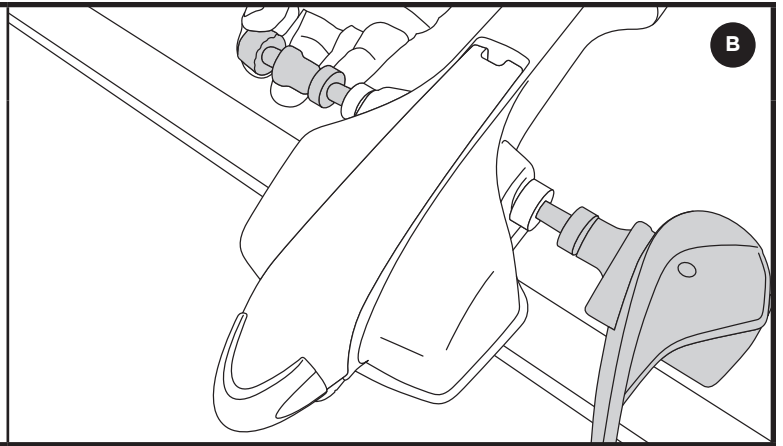
*Cierre la palanca para ajustar por completo el cabezal del Circuit a la barra. Hágalo con una presión firme. Si el equipo queda demasiado flojo o ajustado, ajuste el conjunto frontal de perno y perilla según corresponda. Para verificar que el ajuste de la barra sea seguro, empuje o tire del cabezal sobre la barra de carga. Si está flojo, levante la palanca y ajuste el conjunto frontal de perno y perilla con algunos giros.*

7



A

B

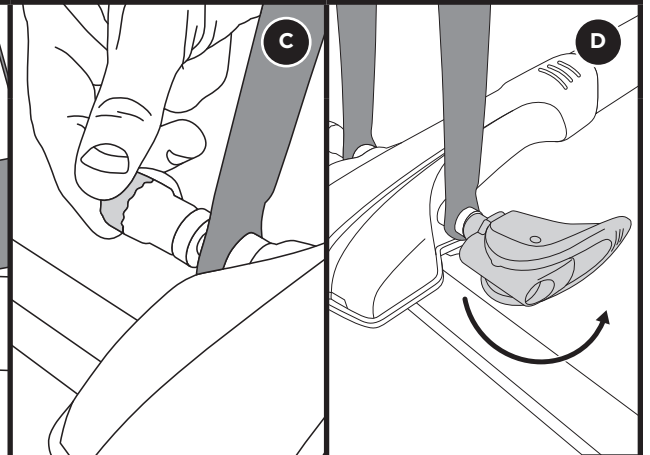
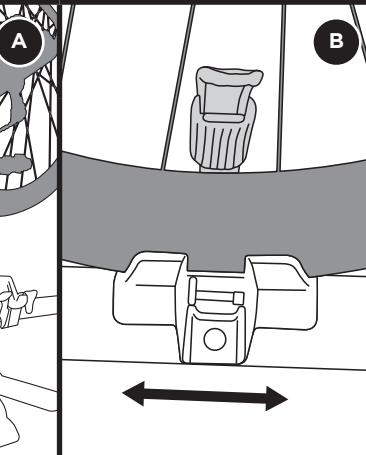
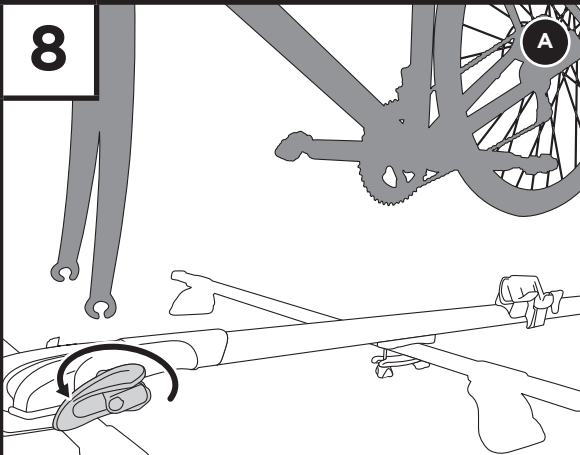


- **Unscrew the ratcheting nut and nut body off end of Skewer as shown. Slide Skewer rod through channel in Circuit head. Lever should face the side of vehicle that bike is loaded from. Re-attach Skewer ratcheting nut and body. The Skewer rod and ratcheting nut have a rectangular slot that must be aligned.**

Dévissez l'écrou à rochet et l'écrou de l'extrémité de la broche de blocage, comme illustré. Faites glisser la broche de blocage dans la rainure de la tête Circuit. Le levier devrait être orienté vers le côté du véhicule sur lequel le vélo est chargé. Fixez à nouveau l'écrou à rochet et la broche de blocage. La broche de blocage et l'écrou à rochet ont des fentes rectangulaires qui doivent être alignées.

*Destornille y retire la tuerca del trinquete y el cuerpo de la tuerca del trinquete de la traba, como se muestra. Haga deslizar la varilla de la traba a través del canal en el cabezal del Circuit. La palanca debe quedar para el lado del vehículo por donde se carga la bicicleta. Monte nuevamente la tuerca y el cuerpo del trinquete en la traba. La varilla de la traba y la tuerca del trinquete tienen ranuras rectangulares que deben quedar alineadas.*

8



- **Before loading bike, open Skewer lever and unscrew ratcheting nut to the end of the Skewer rod. Remove front wheel from bike and place bike fork drop-outs onto Skewer straight down on either side of fork mount head as shown. Fork should NOT be loaded at an angle.**

Avant de charger le vélo, ouvrez le levier de la broche de blocage et dévissez complètement l'écrou à rochet jusqu'au bout de la broche de blocage. Retirez la roue avant du vélo et placez les pattes de fourche du vélo sur la broche de blocage des deux côtés de la tête de montage de la fourche, comme illustré. La fourche ne doit PAS être montée avec un angle.

*Antes de cargar la bicicleta, abra la palanca de la traba y destornille la tuerca del trinquete hacia el extremo de la varilla de la traba. Desmonte la rueda delantera de la bicicleta y coloque el enganche de la horquilla hacia abajo sobre la traba de ambos lados del cabezal para horquillas, como se muestra. Las horquillas NO deben colocarse en ángulo.*

- **Position Wheel Chock underneath wheel.**

Positionnez la cale de roue sous la roue.

*Coloque la guía para ruedas debajo de la rueda.*

- **With Skewer lever open, tighten ratcheting nut until lever closes with some resistance.**

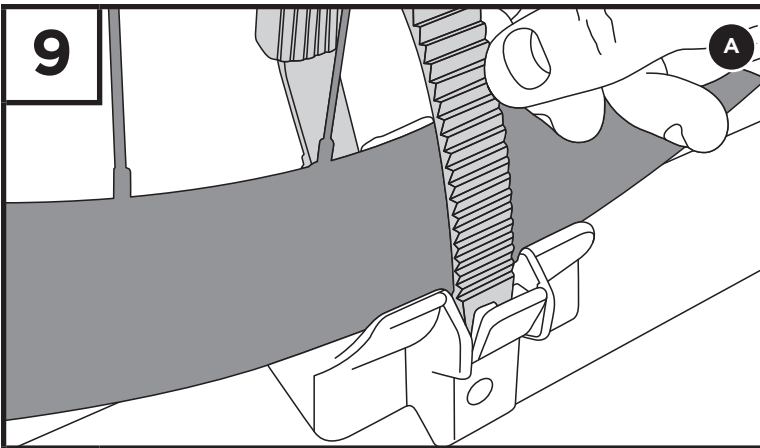
Gardez le levier de la broche de blocage ouvert et serrez l'écrou à rochet jusqu'à ce que le levier de la broche de blocage se referme avec une certaine résistance.

*Con la palanca de la traba abierta, ajuste la tuerca con trinquete hasta que la palanca se cierre con un poco de resistencia.*

- **Tug upwards on fork to test security. Do not over-tighten.**

Tirez la fourche vers le haut pour vérifier la solidité de la prise. Ne serrez pas trop.

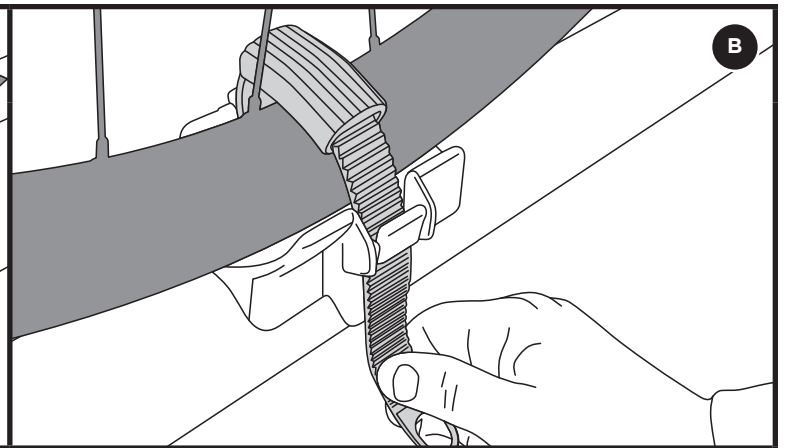
*Tire de la horquilla hacia arriba para controlar el ajuste. No ajuste de más.*



- **Pull Wheel Strap over rim and position Rim Protector directly over rim.**

Faites passer la sangle de roue au-dessus de la jante et placez le protecteur de jante directement sur la jante.

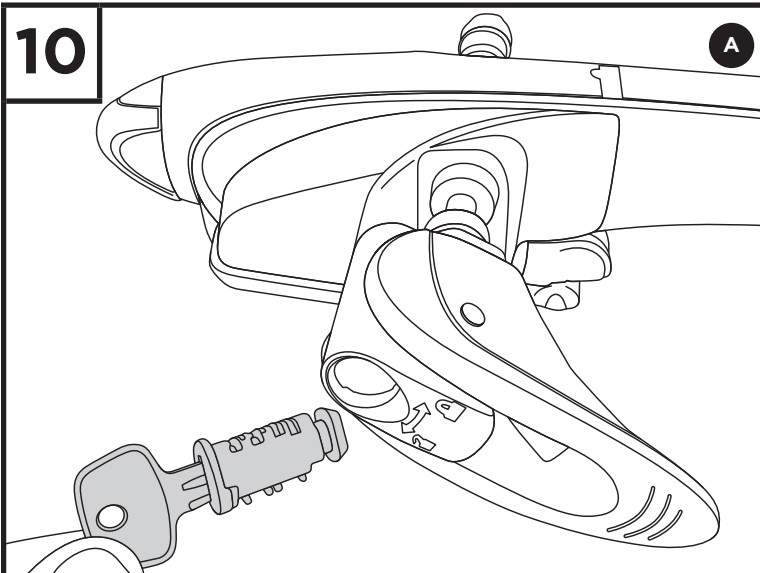
*Tire de la correa para ruedas sobre la llanta y coloque el protector de llantas directamente sobre la llanta.*



- **Insert Strap through buckle and pull firmly.**

Insérez la sangle dans la boucle et tirez fermement.

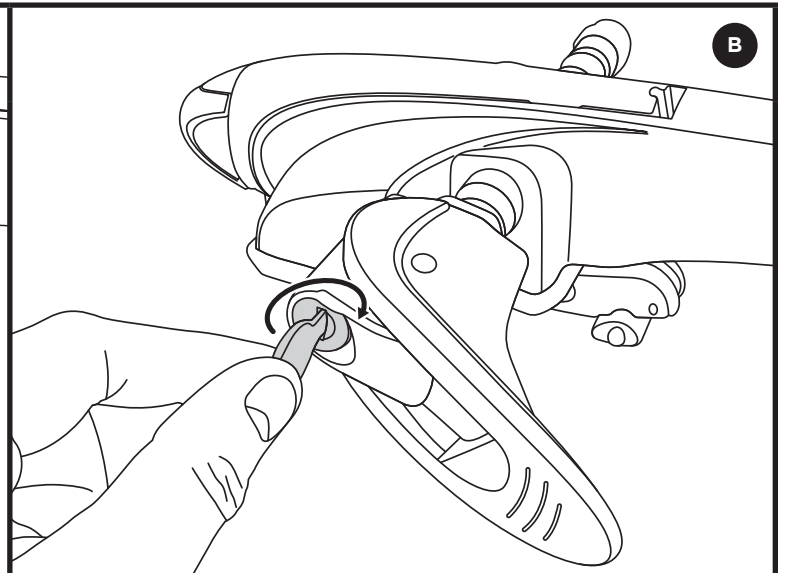
*Pase la correa a través de la hebilla y tire con firmeza.*



- **Lock cylinder (Sold Separately) will lock bike to carrier and carrier to vehicle. To install lock cylinders, remove circular black plastic plug from skewer. Insert change key into lock cylinder and insert lock cylinder into skewer. To lock, insert locking key and turn clockwise.**

Le verrou (vendu séparément) permet de verrouiller le vélo au porte-vélo et le porte-vélo au véhicule. Pour installer le verrou, retirez le capuchon de plastique noir de la broche de blocage. Insérez la clé d'installation dans le verrou et insérez le verrou dans la broche de blocage. Pour verrouiller, insérez la clé de verrouillage et tournez-la dans le sens horaire.

*La cerradura cilíndrica (se vende por separado) asegura la bicicleta al soporte y el soporte al vehículo. Para instalar las cerraduras cilíndricas, retire el tapón de plástico circular negro que se encuentra en la traba. Inserte la llave de cambio en la cerradura cilíndrica e inserte la cerradura en la traba. Para cerrar, introduzca la llave de cierre y hágala girar a la izquierda.*



When using Thule Load carriers and accessories, the user must understand the precautions. The points listed below will assist you in using the rack system and will encourage safety.

- For quality fits and safety, use only the recommended rack or accessory as stated in Thule's current Fit Guide. Do not assume a rack will fit, always check the current Fit Guide when obtaining a new vehicle.
- Unless stated otherwise in these instructions, do not carry more than 75 kg (165 lbs.) on Thule load carriers. Thule load carriers do not increase gutter or roof strength. Thule can not warranty loads that exceed this limit. Total load = cargo weight plus weight of accessories used to carry cargo.
- Always make sure all doors are open when mounting a roof rack system. Make sure all knobs, bolts, screws, straps, and locks are firmly attached, tightened and locked before every trip. Knobs, bolts, screws, straps and locks must be periodically inspected for signs of wear, corrosion, and fatigue. Check your load at stops during the trip to ensure continued fastening security.
- Check local and state laws governing projection of objects beyond the perimeter of a vehicle. Be aware of the width and height of your cargo since low clearance branches, bridges, and parking garages can affect the load. All cargo will affect the vehicle's driving behavior. Never drive with any lock, knob or rack in an open or unlocked position. All long loads such as, but not limited to, sailboards, surfboards, kayaks, canoes, and lumber must be tied down front and rear to the bumpers or tow hooks of the vehicle.
- Remove your Thule rack and accessories when they are not in use and before entering automatic car washes.
- All locks must be turned and moved periodically to ensure smooth operation. Use graphite or dry lubricant to help this. Thule locks are designed to deter vandalism and theft but should not be considered theft proof. Remove valuable gear if your vehicle is unattended for an extended period. Place at least one key in the glove compartment.
- For safety to your vehicle and rack system, obey all posted speed limits and traffic cautions. Adapt your speed to the conditions of the road and the load being carried.
- Do not use Thule load carriers and accessories for purposes other than those for which they were designed. Do not exceed their carrying capacity. Failure to follow these guidelines or the product's instructions will void the warranty.
- All loads must be secured using the provided straps.
- Consult with your Thule dealer if you have any questions regarding the operations and limits of Thule products. Review all instructions and warranty information carefully.
- Not for use on trailers or towed vehicles.
- Not for offroad use.
- Keep bicycle tires away from hot exhaust.

Lorsque vous utilisez les supports et accessoires Thule pour voiture, vous devez observer les précautions suivantes. Les conseils ci-dessous visent à faciliter l'emploi de votre galerie et à l'utiliser en toute sécurité.

- Pour respecter les règles de sécurité et obtenir un ajustement de qualité, utilisez uniquement le produit ou l'accessoire recommandé dans le guide actuel de correspondance de Thule. Ne présumez pas qu'un produit sera adapté; consultez toujours ce guide de correspondance lorsque vous achetez un nouveau véhicule.
- Sauf indication contraire, ne dépassez pas la capacité maximale de 75 kg (165 lb) permise pour les porte charges de Thule. Ne transportez pas plus de 75 kg (165 lb) sur les galeries Thule. Ces dernières ne renforcent pas votre toit ni les points de fixation. Les charges dépassant cette limite ne peuvent pas être garanties. Charge totale = poids du chargement + poids des accessoires utilisés pour le transporter.
- Assurez-vous toujours que les portes de la voiture sont ouvertes lors de l'installation d'une galerie. Avant de prendre la route, assurez-vous que les molettes, les boulons et les vis sont bien serrés, les sangles bien attachées et les dispositifs de verrouillage fermés à clés. Examinez régulièrement ces éléments afin de déceler tout signe d'usure, de corrosion ou de fatigue. Vérifiez votre chargement à tous les arrêts pendant votre voyage pour vous assurer qu'il est bien attaché.
- Vérifiez les lois locales ou provinciales sur le dépassement d'objets sur les côtés d'un véhicule. Soyez conscient de la largeur et de la hauteur de votre chargement pour passer sous les branches basses, les ponts et les plafonds de stationnement couverts. Tout chargement modifie la tenue de route du véhicule. Ne conduisez jamais avec une serrure, une barre ou un écrou ouverts ou non bloqués. Tous les chargements longs, de type surfs, planches à voile, kayaks, canoës, bois, etc. doivent être attachés à l'avant et à l'arrière aux pare-chocs ou aux crochets de remorquage du véhicule.
- Retirez votre galerie et vos accessoires Thule lorsque vous ne les utilisez pas et avant de passer au lave-auto.
- Faites fonctionner régulièrement toutes les serrures afin qu'elles ne se grippent pas. Employez du graphite ou un lubrifiant sec pour conserver leur souplesse. Les antivols Thule sont conçus pour dissuader les voleurs et éviter les actes de vandalisme. Retirez tout matériel de valeur de votre véhicule s'il doit rester sans surveillance pendant une période prolongée. Gardez au moins une clé dans la boîte à gants.
- Pour protéger votre véhicule et votre galerie, respectez les vitesses limites et le code de la route. Adaptez votre vitesse aux conditions de la route et à la charge transportée.
- N'utilisez pas de galerie et d'accessoires Thule à d'autres fins que celles pour lesquelles ils ont été conçus. Ne dépassez pas leur capacité de charge maximale. Le non respect de ces consignes et des instructions spécifiques au produit annulera la garantie.
- Tout chargement doit être attaché en utilisant les sangles fournis.
- Consultez votre revendeur pour toute question sur le fonctionnement et les limites des produits Thule. Lisez attentivement toutes les instructions et les informations de la garantie.
- Ne pas utiliser sur une remorque ou un véhicule remorqué.
- Ne pas utiliser pour la conduite hors route.
- Garder les pneus de vélo éloignés du tuyau d'échappement chaud.

Quando use portacargas y accesorios Thule, debe asegurarse de entender todas las precauciones. Los puntos indicados a continuación le ayudarán a usar el sistema de bastidor y fomentarán su seguridad.

- Por seguridad y para obtener un ajuste correcto, use solamente el bastidor o accesorio Thule recomendado según en la Guía de ajuste Thule más actual. No suponga el ajuste del bastidor, siempre verifique la Guía de ajuste más actual cuando compre un nuevo vehículo.
- Salvo instrucción contrario, no se debe superar la capacidad máxima de 75 kg (165 lb) designada para los portacargas de Thule. No transporte más de 75 kg (165 lb.) en los portacargas Thule. Los portacargas Thule no incrementan la resistencia de las canaletas ni del techo. Thule no garantiza cargas que excedan este límite. Carga total = el peso de la carga + el peso de los accesorios usados para el transporte.
- Siempre asegúrese que las puertas del automóvil estén abiertas cuando monte un sistema de bastidor para techo. Cerciórese de que las perillas, los pernos, los tornillos, las correas y las cerraduras estén firmemente sujetos, apretados y asegurados con llave antes de cada viaje. Debe revisar periódicamente que las perillas, los pernos, los tornillos, las correas y los seguros no tengan señales de desgaste, corrosión o fatiga. Revise su carga en las paradas durante su viaje para garantizar la seguridad continua de la sujeción.
- Verifique las leyes estatales y locales que rigen la proyección de objetos más allá del ancho del vehículo. Esté al tanto de la anchura y altura de su carga, ya que las ramas, los puentes, los estacionamientos de baja altura pueden dañar su carga. Toda carga afectará el comportamiento de manejo del vehículo. Nunca conduzca con alguno de los seguros, las perillas o los bastidores abiertos o sin seguro. Todas las cargas largas, como tablas a vela, tablas de surf, kayacs, canoas y madera, deben atarse al frente y atrás los parachoques o ganchos de remolque del vehículo.
- Quite su bastidor y accesorios Thule cuando no se usen y antes de entrar a establecimientos para lavado automático de vehículos.
- Todas los seguros deben girarse y moverse periódicamente para garantizar que no se atasquen. Use grafito u otro lubricante en seco similar para este fin. Los seguros Thule están diseñados para disuadir el vandalismo y los robos. Saque todo equipo valioso si su vehículo no tendrá vigilancia por largo tiempo. Ponga por lo menos una llave en la guantera.
- Como seguridad para su vehículo y sistema de bastidor, obedezca todos los límites de velocidad y avisos de tráfico. Adapte su velocidad a las condiciones del camino y de la carga transportada.
- No use portacargas y accesorios Thule con otra función para la que fue destinada. No exceda su capacidad de carga. Se anulará la garantía si no sigue estos lineamientos o las instrucciones del producto.
- Todas las cargas deben atarse con la correas incluidas.
- Consulte a su distribuidor Thule si tiene alguna pregunta sobre el funcionamiento y los límites de los productos Thule. Repase cuidadosamente todas las instrucciones y la de garantía.
- No use en tráilers o vehículos de remolque.
- No conduzca fuera del camino.
- Mantenga las ruedas de las bicicletas lejos del tubo de escape caliente.



Thule Inc. • 42 Silvermine Road • Seymour, CT 06483  
 Thule Canada Inc. • 710 Bernard • Granby QC J2J 0H6  
 North American Consumer Service: Toll Free 800-238-2388 / Fax 450-777-3615 • www.thule.com

# THULE CAR RACK SYSTEMS LIMITED LIFETIME WARRANTY [EFFECTIVE JANUARY 1, 2006]

Register online at [www.thule.com/register](http://www.thule.com/register)

THULE will warranty all THULE brand car rack systems and its accessories manufactured by THULE during the time that an original retail purchaser owns the product. This warranty terminates if a purchaser transfers the product to any other person.

Subject to the limitations and exclusions described in this warranty, THULE will remedy defects in materials or workmanship by repairing or replacing, at its option, a defective product without charge for parts or labor. In addition, THULE may elect, at its option, not to repair or replace a defective product but rather issue to a purchaser a refund equal to the purchase price paid for the product or a credit to be used toward the purchase of a new THULE load carrier system.

No warranty is given for defects caused by normal wear and tear, cosmetic rust, scratches, accidents, unlawful vehicle operation, or modification of, or any types of repair of, a load carrier system other than those authorized by THULE.

No warranty is given for defects resulting from conditions beyond THULE's control including, but not limited to, misuse, overloading, or failure to assemble, mount or use the product in accordance with THULE's written instructions or guidelines included with the product or made available to the purchaser.

No warranty is given for THULE products purchased outside of the United States, Canada and Mexico.

In the event that a product is defective, the purchaser should contact the THULE dealer from whom the product was purchased or an Authorized Thule Service Center. If the dealer or Authorized Thule Service Center is not able to correct the defect, the purchaser should contact THULE in writing or by phone using the contact information listed at the bottom of this page.

In the event that a product needs to be returned to THULE, a THULE technician at the address or telephone number listed below will provide the purchaser with the appropriate mailing address and any additional instructions. Please note that the purchaser will be responsible for the cost of mailing the product to THULE and that proof of purchase in the form of an original purchase invoice or receipt and a detailed description of the defect must be included in the mailing.

**DISCLAIMER OF LIABILITY**  
REPAIR OR REPLACEMENT OF A DEFECTIVE PRODUCT OR THE ISSUANCE OF A REFUND OR CREDIT (AS DETERMINED BY THULE) IS A PURCHASER'S EXCLUSIVE REMEDY UNDER THIS WARRANTY. DAMAGE TO A PURCHASER'S VEHICLE, CARGO AND/OR TO ANY OTHER PERSON OR PROPERTY IS EXCLUDED.

THIS WARRANTY IS EXPRESSLY MADE IN LIEU OF ANY AND ALL OTHER WARRANTIES, EXPRESS OR IMPLIED, INCLUDING THE WARRANTIES OF MERCHANTABILITY AND FITNESS FOR A PARTICULAR PURPOSE.

THULE'S SOLE LIABILITY TO ANY PURCHASER IS LIMITED TO THE REMEDY SET FORTH ABOVE. IN NO EVENT WILL THULE BE LIABLE FOR ANY LOST PROFITS, LOST SALES, OR FOR ANY CONSEQUENTIAL, DIRECT, INDIRECT, INCIDENTAL, SPECIAL, EXEMPLARY, OR PUNITIVE DAMAGES OR FOR ANY OTHER DAMAGES OF ANY KIND OR NATURE.

SOME STATES DO NOT ALLOW THE EXCLUSION OR LIMITATION OF INCIDENTAL OR CONSEQUENTIAL DAMAGES, SO THE ABOVE LIMITATIONS MAY NOT BE APPLICABLE.

THIS WARRANTY GIVES YOU SPECIFIC LEGAL RIGHTS, AND YOU MAY ALSO HAVE OTHER RIGHTS WHICH VARY FROM STATE TO STATE.

THULE garantit tous les systèmes de support de la marque THULE pour voitures et ses accessoires fabriqués par THULE tant que le premier acheteur au détail détient le produit. Cette garantie prend fin si un acheteur transfère le produit à une personne.

Selon les limites et les exclusions décrites dans cette garantie, THULE remédiera aux défauts de matériaux ou de main d'oeuvre en réparant ou en remplaçant, à sa discrétion, un produit défectueux sans frais de pièces ou de main d'oeuvre. De plus, THULE peut décider, à sa discrétion, de ne pas réparer ou remplacer un produit défectueux mais d'émettre un remboursement de l'acheteur égal au prix payé pour le produit, ou un crédit à utiliser pour l'achat d'un système de support de charge THULE neuf.

Aucune garantie n'est émise pour les défauts causés par une usure normale, pour la rouille esthétique, pour les rayures, pour l'utilisation inégale du véhicule, pour toute modification de celui-ci, pour tout type de réparation, pour un système de support de charge autre que ceux autorisés par THULE.

Aucune garantie n'est émise pour les défauts résultant de conditions hors du contrôle de THULE, notamment une mauvaise utilisation, une surcharge ou un assemblage ou montage non conformes aux instructions écrites ou directives de THULE incluses avec le produit ou mises à disposition de l'acheteur.

Aucune garantie n'est émise pour les produits THULE achetés hors des États-Unis, du Canada ou du Mexique.

Dans le cas où un produit serait défectueux, l'acheteur doit contacter soit le revendeur THULE chez lequel le produit a été acheté, soit le centre de service après-vente Thule. Si le revendeur ou le centre de service après-vente Thule n'est pas en mesure de corriger le défaut, l'acheteur doit contacter Thule par écrit ou par téléphone (voir les coordonnées en bas de cette page).

Dans l'éventualité où un produit doit être renvoyé à THULE, un technicien THULE à l'adresse ou au numéro de téléphone indiqué ci-dessous fournira à l'acheteur l'adresse d'envoi appropriée et des instructions supplémentaires. Veuillez noter que l'acheteur sera responsable des frais d'envoi du produit à THULE et qu'une preuve d'achat sous la forme de l'original d'une facture ou d'un reçu d'achat et une description détaillée du défaut doivent être inclus dans l'envoi.

**DÉNI DE RESPONSABILITÉ**  
LA RÉPARATION OU LE REMPLACEMENT D'UN PRODUIT DÉFECTUEUX OU L'ÉMISSION D'UN REMBOURSEMENT OU D'UN CREDIT (SELON LE CHOIX DE THULE) CONSTITUE LE RECOURS EXCLUSIF DE L'ACHÉTEUR SOUS CETTE GARANTIE. LES DÉGÂTS AU VÉHICULE DE L'ACHÉTEUR, AU CHARGEMENT OU/ET À TOUTE AUTRE PERSONNE OU BIEN SONT EXCLUS.

CETTE GARANTIE REMPLACE EXPRESSÉMENT TOUTES LES AUTRES GARANTIES EXPRESSES OU IMPLICITES Y COMPRIS TOUTE GARANTIE DE QUALITÉ MARCHANDE ET DE CONFORMITÉ À UN USAGE PARTICULIER.

LA SEULE RESPONSABILITÉ DE THULE ENVERS TOUT ACHÉTEUR EST LIMITÉE AU RECOURS DÉFINI CI-DESSUS. EN AUCUN CAS THULE NE PEUT ÊTRE TENU RESPONSABLE DES PERTES DE REVENUS, DE PERTES DE VENTES, DES DOMMAGES DIRECTS OU INDIRECTS, ACCESSOIRES, PARTICULIERS, SPÉCIAUX, INTÉRÊTS MAJORÉS OU PUNITIFS OU DE TOUT AUTRE DOMMAGE DE TOUT TYPE OU NATURE.

CERTAINS ÉTATS OU PROVINCES N'AUTORISENT PAS L'EXCLUSION OU LA LIMITATION DES DOMMAGES ACCESSOIRES OU INDIRECTS, LES LIMITATIONS DÉCRITES CI-DESSUS PEUVENT DONC NE PAS ÊTRE APPLICABLES.

CETTE GARANTIE VOUS DONNE DES DROITS SPÉCIFIQUES QUI PEUVENT VARIER D'UN ÉTAT OU PROVINCE À L'AUTRE.

THULE garantizará todos los sistemas portacargas de la marca THULE y sus accesorios fabricados por THULE mientras el comprador original esté en posesión del producto. Esta garantía finaliza si un comprador transfirió el producto a cualquier otra persona.

Según las limitaciones y exclusiones que se describen en esta garantía, THULE remediará cualquier defecto en los materiales o la mano de obra reparando o reemplazando, a discreción propia, cualquier producto defectuoso sin cobrarle al propietario por las piezas o la mano de obra. Además, THULE puede optar, a discreción propia, a no reparar o reemplazar un producto defectuoso y en su lugar devolver al comprador el dinero del precio que pagó por el producto o dotarle un crédito que puede usarse para comprar un nuevo sistema portacargas THULE.

No se otorga garantía alguna por los defectos causados por el uso y desgaste normales, la corrosión cosmética, las ralladuras, los accidentes o la conducción ilegal del vehículo, o cualquier modificación o reparación del sistema portacargas sin incluir aquellas modificaciones o reparaciones autorizadas por THULE.

No se otorga garantía alguna por los defectos que resulten de condiciones más allá del control de THULE que incluyen, pero no se limitan a, el uso indebido, la sobrecarga, la instalación, montaje o usos incorrectos del producto según las instrucciones o las directrices escritas de THULE adjuntas con el producto o que estén a disposición del comprador.

No se otorga garantía alguna por los productos Thule que se compren fuera de los Estados Unidos, Canadá o México.

En caso que el producto presente defectos, el comprador deberá comunicarse con el vendedor THULE que se lo vendió, o con un Centro Autorizado de Servicio Thule. En caso que el vendedor o Centro Autorizado de Servicio Thule no puedan solucionar el defecto, el comprador deberá comunicarse por correo o teléfono con el servicio de información de THULE cuyos datos aparecen a pie de página.

En el caso de que el producto deba devolverse a THULE, un técnico de THULE en la dirección o número de teléfono indicados abajo le proporcionará una dirección postal donde enviarlo así como instrucciones adicionales. Por favor observe que el comprador será responsable de abonar el costo de enviar el producto THULE y que debe adjuntar una prueba de compra como una factura o un recibo original así como una descripción detallada del defecto.

**DESCARGO DE RESPONSABILIDAD**  
BAJO ESTA GARANTÍA, LA ÚNICA SOLUCIÓN PARA EL COMPRADOR ES EL REEMPLAZO DEL PRODUCTO DEFECTUOSO, LA DEVOLUCIÓN DEL DINERO O DOTACIÓN DE CRÉDITO (SEGÚN LO DETERMINE THULE). SE EXCLUYEN LOS DAÑOS AL VEHÍCULO DEL COMPRADOR, A LA CARGA O A CUALQUIER OTRA PERSONA O PROPIEDAD.

ESTA GARANTÍA SE HACE DE FORMA EXPRESA EN VEZ DE CUALQUIER OTRA GARANTÍA, IMPLÍCITA O EXPLÍCITA, INCLUSO LAS GARANTÍAS DE COMERCIABILIDAD Y ADECUACIÓN PARA PROPÓSITOS CONCRETOS.

LA ÚNICA RESPONSABILIDAD DE THULE HACIA EL COMPRADOR SE LIMITA A LA SOLUCIÓN ESTABLECIDA ANTERIORMENTE. EN NINGÚN CASO SERÁ THULE RESPONSABLE DE NINGÚN BENEFICIO PERDIDO, VENTAS PERDIDAS O DE CUALQUIER DAÑO CONSECUENTE, DIRECTO, INDIRECTO, INCIDENTAL, ESPECIAL, EJEMPLAR O PUNITIVO DE CUALQUIER TIPO O ÍNDOLE.

ALGUNOS ESTADOS NO PERMITEN LA EXCLUSIÓN O LA LIMITACIÓN DE DAÑOS INCIDENTALES O CONSECUENTES, POR CONSIGUIENTE EN ESOS ESTADOS LAS LIMITACIONES ANTERIORES NO SON APLICABLES.

ESTA GARANTÍA LE OTORGA DERECHOS LEGALES ESPECÍFICOS Y USTED TAMBIÉN PUEDE TENER OTROS DERECHOS QUE VARIAN DE UN ESTADO A OTRO.



Thule Inc. • 42 Silvermine Road • Seymour, CT 06483  
Thule Canada Inc. • 710 Bernard • Granby QC J2J 0H6  
North American Consumer Service: Toll Free 800-238-2388 / Fax 450-777-3615 • [www.thule.com](http://www.thule.com)

Register online at  
[www.thule.com/register](http://www.thule.com/register)



NOTE: If your vehicle is not listed below, it may be a no fit. Please refer to [www.thule.com](http://www.thule.com) for the most up-to-date fit information.

LOAD BARS	RECOMMENDED BOLT SIZE (mm)		
	55	65	80

### THULE

LOAD BAR	55	65	80
AEROBLADE (ARB) BARS			✓
RAPID AERO (RB) BARS		✓	
STEEL (LB) BARS	✓		
422 XSPORTER BARS			✓
500 XSPORTER PRO BARS			✓
PRO BARS			✓

### INNO

LOAD BAR	55	65	80
LOAD BAR	✓		

### SPORTRACK

LOAD BAR	55	65	80
LOAD BAR	✓		

### YAKIMA

LOAD BAR	55	65	80
ROUND BAR	✓		
WHISPBAR		✓	

VEHICLE MAKE, MODEL, AND YEAR	RECOMMENDED BOLT SIZE (mm)		
	55	65	80

### ACURA

VEHICLE MAKE, MODEL, AND YEAR	55	65	80
MDX '07-14	✓		
RDX '07-14	✓		
TSX Sport Wagon '11-14	✓		
ZDX '10-13	✓		

### AUDI

VEHICLE MAKE, MODEL, AND YEAR	55	65	80
Allroad '13-14	✓		
A4 (Avant) Wagon '02-12	✓		
A6 Wagon '06-11	✓		
Q5 '09-14			✓
Q7 '07-14			✓
S4 Wagon '01-08	✓		

### BMW

VEHICLE MAKE, MODEL, AND YEAR	55	65	80
X6 '09-14		✓	

### BUICK

VEHICLE MAKE, MODEL, AND YEAR	55	65	80
Enclave '08-14		✓	
Encore '13-14		✓	
Ranier '04-07	✓		
Rendezvous '02-07		✓	

### CADILLAC

VEHICLE MAKE, MODEL, AND YEAR	55	65	80
CTS Sport Wagon 5DR '10-14	✓		
Escalade / Escalade ESV '99-15	✓		
Escalade EXT Pickup '02-15	✓		
SRX (Except "Sport Models") '04-14	✓		

### CHEVROLET

VEHICLE MAKE, MODEL, AND YEAR	55	65	80
Astro Van (Cargo & Passenger) '94-05	✓		
Avalanche '02-13		✓	
Blazer '95-05	✓		
Captiva '11-14		✓	
Equinox '05-14		✓	

VEHICLE MAKE, MODEL, AND YEAR	RECOMMENDED BOLT SIZE (mm)		
	55	65	80

### CHEVROLET (continued)

VEHICLE MAKE, MODEL, AND YEAR	55	65	80
HHR '06-11			✓
Spark 5DR '13-14	✓		
Suburban / Suburban Z71 '92-15	✓		
Tahoe / Tahoe Z71 '95-15	✓		
Tracker '02-04			✓
Trax '13-14	✓		
Traverse '09-14			✓
Venture '97-04	✓		

### CHRYSLER

VEHICLE MAKE, MODEL, AND YEAR	55	65	80
Pacifica '04-08	✓		
PT Cruiser '01-10			✓
Town & Country '96-14	✓		
Voyager / Grand Voyager '01-03	✓		

### DODGE

VEHICLE MAKE, MODEL, AND YEAR	55	65	80
Caliber / SRT4 / SXT '07-12	✓		
Caravan / Grand Caravan '96-14	✓		
Durango / Durango Sport '98-14	✓		
Journey '08-14	✓		
Nitro '07-11	✓		

### FORD

VEHICLE MAKE, MODEL, AND YEAR	55	65	80
Edge / Edge Sport '07-14	✓		
Escape '01-14	✓		
Escape (Glass Roof) '13-14	✓		
Expedition / Expedition EL '97-14			✓
Explorer '91-14			✓
Explorer Sport '01-03			✓
Explorer Sport Trac '01-10			✓
Flex '08-14	✓		
Freestar '04-07	✓		
Taurus Wagon '96-06	✓		
Windstar '98-03	✓		

### GMC

VEHICLE MAKE, MODEL, AND YEAR	55	65	80
Acadia '07-14			✓
Denali '98-06			✓
Denali XL '00-06			✓
Envoy '98-01	✓		
Jimmy '95-01	✓		
Safari Van (Cargo & Passenger) '90-05	✓		
Suburban '92-99	✓		
Terrain '10-14	✓		
Terrain Denali '12-14	✓		
Yukon / Yukon XL '92-15	✓		
Yukon Denali / Yukon Denali XL '07-15	✓		

### HONDA

VEHICLE MAKE, MODEL, AND YEAR	55	65	80
Crosstour '10-14			✓
CR-V '02-14			✓
Element / Element SC '03-11	✓		
Odyssey '01-14			✓
Passport '98-02	✓		
Pilot '03-14	✓		
Ridgeline / Ridgeline Sport '06-14			✓

VEHICLE MAKE, MODEL, AND YEAR	RECOMMENDED BOLT SIZE (mm)		
	55	65	80

### HUMMER

H3	'05-10		✓	
H3T	'09-10		✓	

### HYUNDAI

Elantra GT 5DR	'13-14		✓	
Entourage	'07-10	✓		
Santa Fe	'01-14	✓		
Santa Fe Sport	'13-14	✓		
Tucson	'05-14			✓

### INFINITI

EX 35	'08-12		✓	
EX 37	'13		✓	
FX 35	'03-13		✓	
FX 45	'03-08		✓	
FX 50	'09-13		✓	
QX4	'97-03		✓	
QX50	'14		✓	
QX56	'04-13		✓	
QX60	'14		✓	
QX70	'14		✓	
QX80	'14		✓	

### ISUZU

Ascender	'03-10	✓		
Rodeo	'98-04	✓		

### JEEP

Cherokee	'14	✓		
Commander (Standard Crossbars)	'06-10		✓	
Compass / Rallye	'07-14	✓		
Grand Cherokee	'93-14	✓		
Liberty	'02-12	✓		
Patriot	'07-14	✓		

### KIA

Borrego	'09-12		✓	
Carens	'07-14	✓		
Rondo	'07-14	✓		
Sedona	'02-14	✓		
Sorento	'03-14		✓	
Soul	'10-14		✓	
Sportage	'11-14	✓		

### LAND ROVER

Evoque SDR	'12-14			✓
LR2	'07-14		✓	
LR3	'05-09			✓
LR4	'10-14			✓
Range Rover / Range Rover Sport	'98-14			✓

### LEXUS

GX	'03-14	✓		
LX	'99-14		✓	
RX	'04-14	✓		

VEHICLE MAKE, MODEL, AND YEAR	RECOMMENDED BOLT SIZE (mm)		
	55	65	80

### LINCOLN

Aviator	'03-05		✓	
MKX	'07-14		✓	
Navigator	'98-14		✓	

### MAZDA

CX-5	'12-14		✓	
CX-9	'07-14		✓	
MPV	'00-06		✓	
Protégé 5 Wagon	'02-03		✓	
Tribute	'01-11		✓	

### MERCURY

Mariner	'05-10	✓		
Monterey	'04-07		✓	
Mountaineer	'96-10		✓	
Sable Wagon	'96-05		✓	
Villager	'93-02	✓		

### MINI

Clubman	'08-14		✓	
---------	--------	--	---	--

### MITSUBISHI

Endeavor	'04-11		✓	
Montero Sport	'97-00		✓	

### NISSAN

Armada	'04-14			✓
Frontier 4DR Crew Cab	'00-14		✓	
Murano	'03-14		✓	
Pathfinder	'96-14		✓	
Quest	'99-14		✓	
Rogue	'08-13		✓	
Xterra	'00-14			✓

### OLDSMOBILE

Bravada	'91-04	✓		
Silhouette	'97-04	✓		

### PONTIAC

Aztek	'01-05	✓		
Montana	'99-05		✓	
Torrent	'06-09	✓		
Trans Sport	'97-98	✓		
Vibe	'03-10	✓		

### PORSCHE

Cayman	'06-13		✓	
--------	--------	--	---	--

### SATURN

Outlook	'07-10		✓	
Vue	'02-05		✓	

VEHICLE MAKE, MODEL, AND YEAR	RECOMMENDED BOLT SIZE (mm)		
	55	65	80

### SUBARU

Baja 4DR	'03-07	✓		
Forester	'98-14		✓	
Impreza 5DR	'12-14		✓	
Impreza WRX / WRX STI 4DR	'02-14		✓	
Impreza WRX / WRX STI 5DR	'02-14		✓	
Legacy Wagon	'95-99		✓	
Outback Sport	'02-11	✓		
Outback Sport / WRX / STI Wagon	'02-11		✓	
Outback Wagon	'00-14		✓	
Tribeca	'06-14		✓	
XV Crosstrek	'12-14		✓	

### SUZUKI

Grand Vitara	'06-13	✓		
XL-7	'07-09	✓		

### TOYOTA

4Runner	'90-14	✓		
FJ Cruiser	'07-14		✓	
Highlander	'01-14		✓	
Land Cruiser	'98-14		✓	
Matrix	'03-14	✓		
RAV4	'01-12		✓	
Sequoia	'01-14		✓	
Sienna	'98-14	✓		
Tacoma 4DR Quad Cab	'05-14	✓		
Venza	'09-14	✓		

### VOLKSWAGEN

Golf Wagon (Canada)	'10-14	✓		
Jetta SportWagen	'09-14	✓		
Routan	'09-14	✓		
Tiguan	'08-14		✓	
Touareg	'04-14			✓

### VOLVO

V50	'05-11		✓	
V70	'98-10		✓	
V70 XC	'98-10		✓	
XC60	'09-14		✓	
XC70	'01-14		✓	
XC90	'03-14		✓	