

Installation Instructions

2007-2018 JK Wrangler
and JKU Wrangler Unlimited



IS-RR-105_RevB /I-99306 Rev. B

2018+ JL Wrangler and JLU
Wrangler Unlimited

Rock Rage Front Bumper

**For proper installation and best possible fit, please read all instructions BEFORE you begin.
For technical assistance or to obtain missing parts, please call Customer Relations at 1-800-241-7219.**

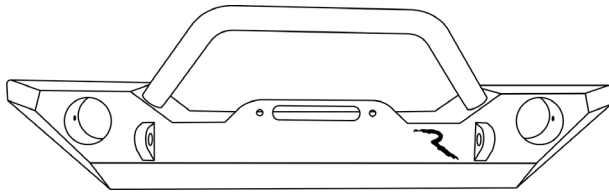
Important Safety Information



- CAUTION - Before driving, ensure that the bumper is properly secured to vehicle.
- Do not use automatic "brush-style" car washes.
- Do not use cleaning solvents of any kind.
- Periodically check all components for tightness.

Contents

NOTE: Actual product may vary from illustration.



Rock Rage Bumper

4mm Nylock
Nut (4)

4mm Bolt (4)

4mm
Washer (8)

12mm Nylock
Nut (6)

12mm Bolt (2)

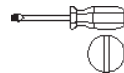
12mm
Washer (8)

12mm Lock
Washer (8)

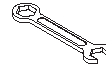
Tools Required



Socket Wrench
Set



Flat head screwdriver or
pry tool



Wrench Set



Safety glasses

Before Installation

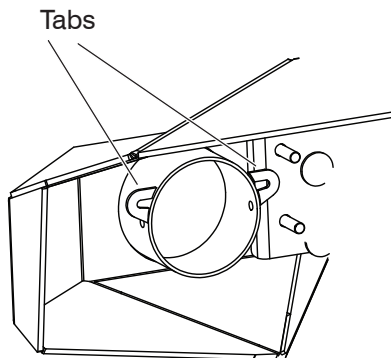
Before Installation, remove the OEM/Factory bumper, ski plates and air dams.

Remove OEM/Factory Fog Lights from bumper and set aside for reinstallation.

Installation Steps

NOTE: Actual application may vary slightly from illustrations.

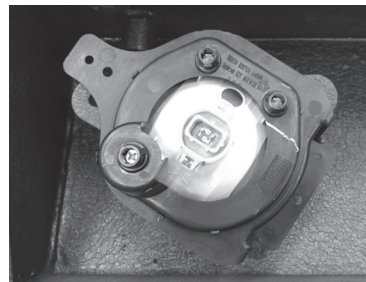
OE Fog Light Install



The OEM Fog Lights bolt to the bumper at the welded tabs (shown in the above image) using the provided 5mm hardware.

The JK and JL 4-Bolt Fog Lights are a direct install. The JL 3-Bolt Fog Light requires modification.

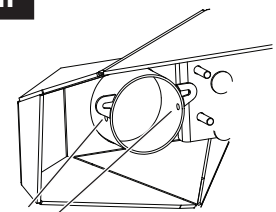
JL 3-Bolt Fog Light Install



The 3-bolt JL Wrangler Fog Light requires modification for installation, including drilling holes in the plastic mounting bracket and trimming the 2-bolt side flush with the single bolt side.

Rampage Fog Light Install

Using the hardware provided with the fog lights, bolt the fog lights to the light can using the holes in the sides of the light cans.



Side holes

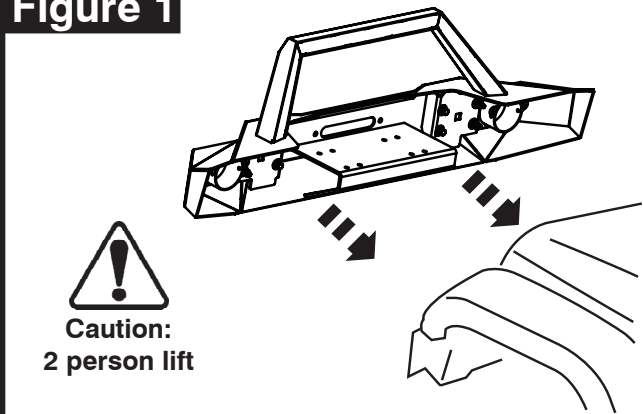
Installation Steps

NOTE: Winch install can be done before or after bumper install on vehicle.
Consult your Winch installation guide for proper procedure.

- 1** Place front bumper onto the frame, lining up built-in studs with factory frame holes.

See **Figure 1**.

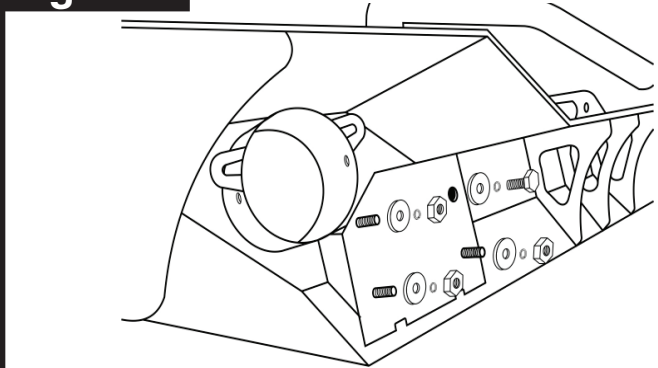
Figure 1



- 2** Mount bumper using provided 12mm hardware. Install requires (3) Nuts, (1) Bolt, (4) Flat Washers and (4) Lock Washers *per side*.

See **Figure 2**.

Figure 2

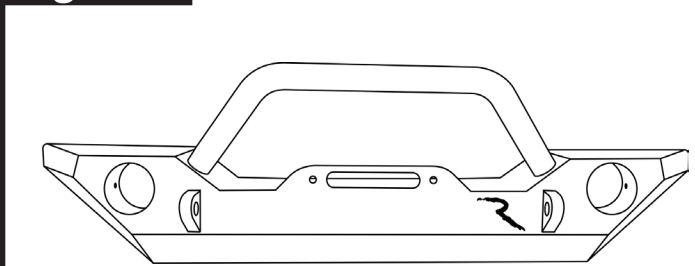


- 3** Center bumper left and right and level.

Tighten hardware.

See **Figure 3**.

Figure 3



Care and Cleaning

Rampage Bumpers are built to last; any detergent you use to wash your vehicle is sufficient to clean the bumper. Do not use any harsh abrasive detergents.



The material that your product is made from can be recycled. Please also consider recycling the packaging that your product came in.



Congratulations!

You have purchased one of the many quality Rampage branded products offered by Lund International. We take the utmost pride in our products and want you to enjoy years of satisfaction from your investment. We have made every effort to ensure that your product is top quality in terms of fit, durability, finish and ease of installation.



800-241-7219 • Visit us at Rampageproducts.com
© 2018 Lund Motion Products, Inc. All rights reserved.
Rampage Products™ is a trademark of Lund Motion Products, Inc.



Instructions d'installation

JK Wrangler 2007-2018
et JKU Wrangler Unlimited



IS-RR-105_RevB /I-99306 Rev. B

2018+ JL Wrangler et JLU Wrangler
Unlimited

Pare-chocs avant Rock Rage

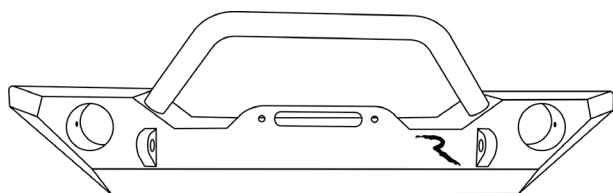
Pour une installation correcte et un ajustement optimal, veuillez lire toutes les instructions AVANT de commencer.
Pour obtenir une assistance technique ou pour obtenir des pièces manquantes, veuillez contacter le Service à la clientèle au 1-800-241-7219.

Informations de sécurité importantes

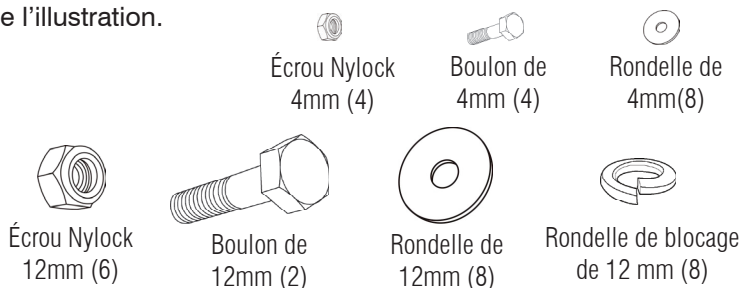


- ATTENTION - Avant de conduire, assurez-vous que le pare-chocs est correctement fixé au véhicule.
- N'utilisez pas de lave-autos automatiques «à la brosse».
- N'utilisez aucun solvant de nettoyage.
- Vérifiez régulièrement tous les composants pour vérifier qu'ils sont bien serrés.

Contenu REMARQUE: Le produit réel peut différer de l'illustration.



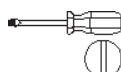
Rock Rage Pare choc



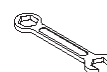
Outils nécessaires



Jeu de clés à douilles



Tournevis à tête plate ou
outil à levier



Jeu de clés



Lunettes de
protection

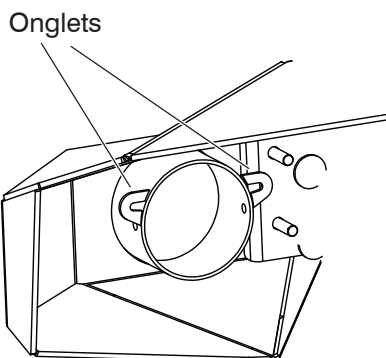
Avant l'installation

Avant l'installation, retirer le pare-chocs OEM / Factory, les plaques de protection et les barrages d'air.

Retirez les phares antibrouillard OEM / Factory du pare-chocs et mettez-les de côté pour les réinstaller.

Étapes d'installation REMARQUE: L'application réelle peut varier légèrement des illustrations.

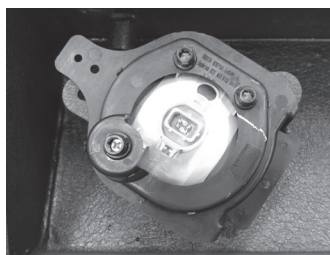
Installation de feu antibrouillard OE



Les phares antibrouillard OEM se fixent au pare-chocs au niveau des pattes soudées (illustrées dans l'image ci-dessus) à l'aide du matériel de 5 mm fourni.

Les feux antibrouillard JK et JL 4-Bolt sont une installation directe. Le feu antibrouillard à 3 boulons JL nécessite une modification.

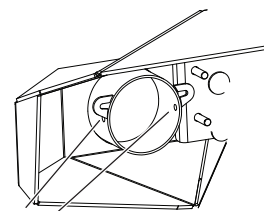
JL 3 Boulon antibrouillard Installer



Le JL Wrangler Fog Light à 3 boulons nécessite une modification l'installation, y compris le perçage des trous dans le support de montage en plastique et le rognage du côté à 2 boulons du côté du boulon unique.

Installation de feu antibrouillard de Rampage

À l'aide de la quincaillerie fournie avec les phares antibrouillard, fixez les phares antibrouillard à la boîte de lumière en utilisant les trous situés sur les côtés des boîtes de lumière.



Trous latéraux

Étapes d'installation

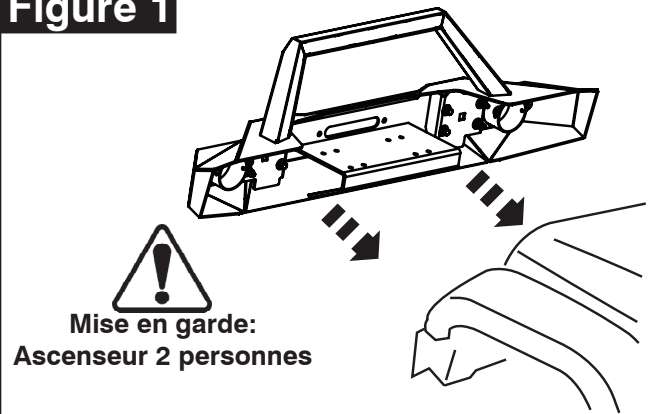
REMARQUE: L'installation du treuil peut être effectuée avant ou après l'installation du pare-chocs sur le véhicule. Consultez votre guide d'installation Winch pour la procédure appropriée.

1

Placez le pare-chocs avant sur le cadre, en alignant les goujons intégrés avec les trous du cadre d'usine.

Voir la figure 1.

Figure 1

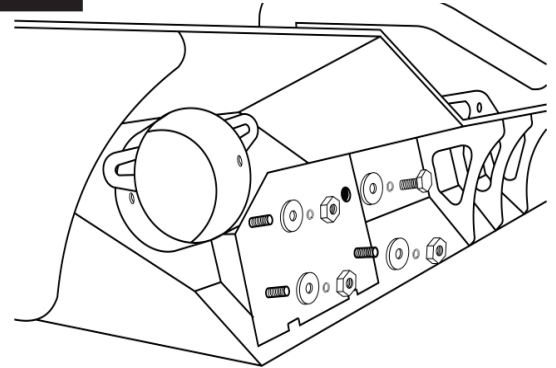


2

Monter le pare-chocs en utilisant le matériel de 12 mm fourni. L'installation nécessite (3) écrous, (1) boulon, (4) rondelles plates et (4) rondelles de blocage de chaque côté.

Voir la figure 2.

Figure 2



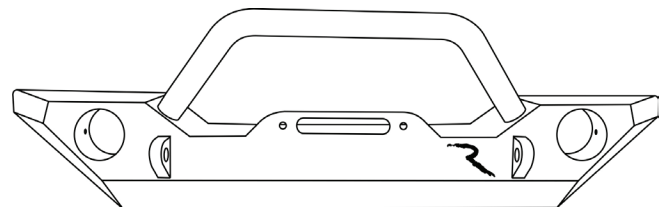
3

Centre pare-chocs gauche et droit et niveau.

Serrer le matériel.

Voir la figure 3.

Figure 3



Entretien et nettoyage

Rampage Bumpers sont construits pour durer; tout détergent que vous utilisez pour laver votre véhicule est suffisant pour nettoyer le pare-chocs. N'utilisez pas de détergents abrasifs puissants.



Le matériau à partir duquel votre produit est fabriqué est recyclable. Pensez également à recycler l'emballage dans lequel votre produit a été livré.



Toutes nos félicitations!

Vous avez acheté l'un des nombreux produits de marque Rampage de qualité offerts par Lund International. Nous prenons la plus grande fierté de nos produits et voulons que vous profitiez de nombreuses années de satisfaction de votre investissement. Nous avons tout mis en œuvre pour que votre produit soit de la meilleure qualité en termes d'ajustement, de durabilité, de finition et de facilité d'installation.



800-241-7219 • Visitez-nous sur Rampageproducts.com
© 2018 Lund Motion Products, Inc. Tous droits réservés.
Rampage Products™ est une marque de Lund Motion Products, Inc.



Instrucciones de instalación

2007-2018 JK Wrangler
y JKU Wrangler Unlimited



IS-RR-105_RevB /I-99306 Rev. B

2018+ JL Wrangler y JLU
Wrangler Unlimited

Rock Rage parachoques delantero

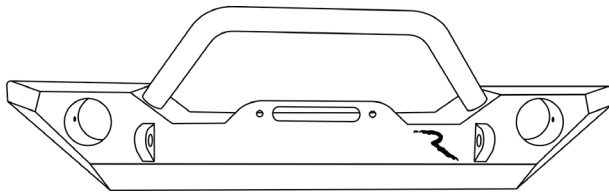
**Para una instalación adecuada y el mejor ajuste posible, lea todas las instrucciones ANTES de comenzar.
Para asistencia técnica o para obtener piezas faltantes, llame a Atención al Cliente al 1-800-241-7219.**

Información de Seguridad Importante



- **PRECAUCIÓN:** antes de conducir, asegúrese de que el parachoques esté correctamente asegurado al vehículo.
- No use lavados automáticos tipo "cepillo".
- No use solventes de limpieza de ningún tipo.
- Verifique periódicamente que todos los componentes estén apretados.

Contenido **NOTA: El producto real puede variar de la ilustración.**



Rock Rage parachoques

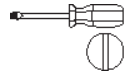
Tuerca Nylock de 4 mm (4) Perno de 4 mm (4) Lavadora de 4 mm(8)

Tuerca Nylock de 12 mm (6) Perno de 12 mm (2) Arandela de 12 mm (8) Arandela de seguridad de 12 mm (8)

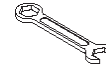
Herramientas necesarias



Juego de llaves de tubo



Destornillador de punta plana o herramienta de palanca



Juego de llaves



Lentes de seguridad

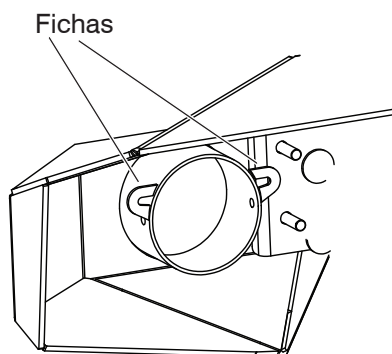
Antes de la instalación

Antes de la instalación, retire el parachoques OEM / Factory, las placas de esquí y las presas de aire.

Retire las luces antiniebla OEM / Factory del paragolpes y reserve para la reinstalación.

Pasos de instalación **NOTA: la aplicación real puede variar ligeramente de las ilustraciones.**

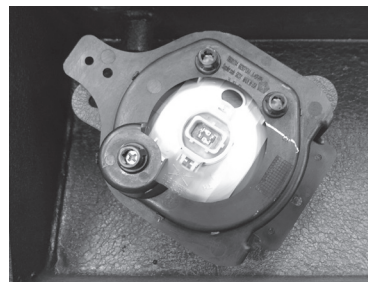
OE instalación de luz antiniebla



Las luces antiniebla OEM se atornillan al paragolpes en las pestañas soldadas (que se muestran en la imagen de arriba) utilizando el hardware de 5 mm provisto.

Las luces antiniebla JK y JL de 4 pernos son de instalación directa.
La luz antiniebla JL 3-Bolt requiere modificación.

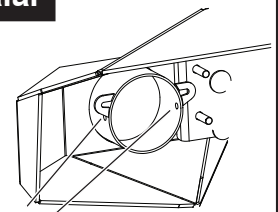
JL 3-Tornillo luz de niebla Instalar



El JL Wrangler Fog Light de 3 pernos requiere modificaciones para instalación, incluyendo taladrar orificios en el soporte de montaje de plástico y recortar el lado de 2 pernos al ras con el lado del perno único.

Rampage luz de niebla Instalar

Usando el hardware provisto con los faros antiniebla, atornille los faros antiniebla a la luz usando los agujeros en los lados de las latas de luz.



agujeros laterales

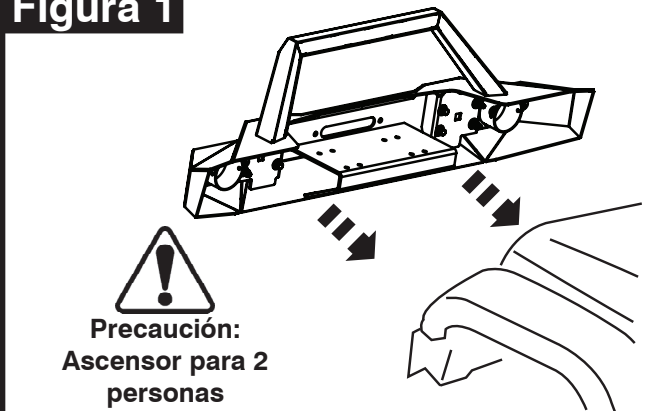
Pasos de instalación

NOTA: la instalación del malacate se puede realizar antes o después de la instalación del paragolpes en el vehículo. Consulte la guía de instalación de Winch para conocer el procedimiento adecuado.

- 1** Coloque el paragolpes delantero en el bastidor, alineando los pernos incorporados con los orificios del bastidor de fábrica.

Ver la Figura 1.

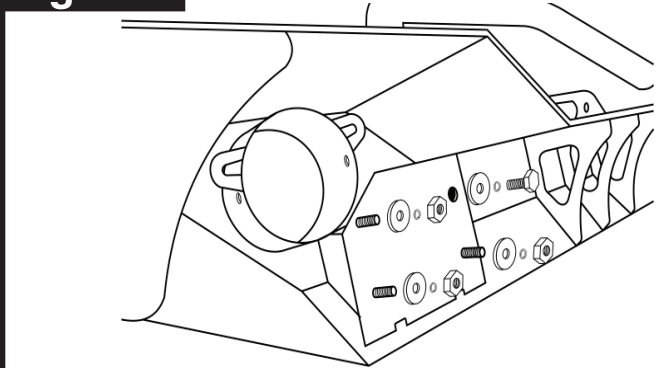
Figura 1



- 2** Monte el paragolpes usando el hardware provisto de 12 mm. La instalación requiere (3) Tuercas, (1) Perno, (4) Arandelas planas y (4) Arandelas de seguridad por cada lado.

Ver la figura 2.

Figura 2

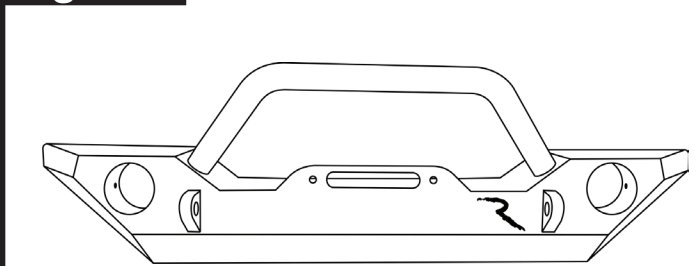


- 3** Centro de defensa a la izquierda y derecha y nivel.

Aprieta el hardware.

Ver la Figura 3.

Figura 3



Cuidado y Limpieza

Rampage Bumpers están diseñados para durar; cualquier detergente que use para lavar su vehículo es suficiente para limpiar el parachoques. No use detergentes abrasivos fuertes.



El material del que está hecho el producto puede reciclarse. Considere también reciclar el embalaje en el que viene el producto.



¡Felicitaciones!

Usted ha comprado uno de los muchos productos de marca Rampage de calidad que ofrece Lund International. Nos enorgullecemos de nuestros productos y queremos que disfrute años de satisfacción de su inversión. Hemos hecho todos los esfuerzos posibles para garantizar que su producto sea de alta calidad en términos de ajuste, durabilidad, acabado y facilidad de instalación.



800-241-7219 • Visítanos en Rampageproducts.com
© 2018 Lund Motion Products, Inc. Todos los derechos reservados.
Rampage Products™ es una marca registrada de Lund Motion Products, Inc.

